

ALEZIO S R32



Notice d'installation, d'utilisation et d'entretien

Pompe à chaleur réversible air-eau "Split Inverter"

Alezio S R32
















MIV-S 4-8/H R32

MIV-S 4-8/EM R32

Table des matières

1	Consignes de sécurité et recommandations	6
1.1	Consignes générales de sécurité	6
1.2	Câblage électrique	8
1.3	Fluide frigorigène	8
1.3.1	À propos du fluide frigorigène R32	8
1.3.2	Tuyauterie de fluide frigorigène	9
1.4	Raccordements hydrauliques	9
1.5	Recommandations	10
1.6	Responsabilités	11
2	Livraison standard	11
3	Symboles utilisés	12
3.1	Symboles utilisés dans la notice	12
3.2	Symboles utilisés sur l'appareil	12
3.3	Symboles utilisés sur le bac de condensats	13
3.4	Symboles utilisés sur la plaquette signalétique	13
4	Caractéristiques techniques	13
4.1	Homologations	13
4.1.1	Directives	13
4.1.2	Test en sortie d'usine	14
4.1.3	Technologie sans fil Bluetooth®	14
4.2	Données techniques	14
4.2.1	Dispositifs de chauffage compatibles	14
4.2.2	Pompe à chaleur	14
4.2.3	Poids de la pompe à chaleur	16
4.2.4	Dispositif de chauffage mixte par pompe à chaleur moyenne température	16
4.2.5	Pompe de circulation	18
4.2.6	Caractéristiques des sondes	18
4.3	Dimensions et raccordements	19
4.3.1	MIV-S R32 avec résistance électrique	19
4.3.2	MIV-S R32 avec chaudière d'appoint	20
4.3.3	Groupe extérieur AWHPR 4 MR / AWHPR 6 MR / AWHPR 8 MR	21
4.4	Schéma électrique	22
5	Description du produit	24
5.1	Principaux composants	24
5.2	Description du tableau de commande	26
5.2.1	Description de l'interface	26
5.2.2	Description de l'écran de veille	27
5.2.3	Description des icônes d'état	27
5.2.4	Description de l'écran d'accueil	27
5.2.5	Description de l'écran Zone	28
5.2.6	Description du carrousel	28
6	Installation	28
6.1	Réglementations pour l'installation	28
6.2	Plaquettes signalétiques	29
6.3	Étiquette Bluetooth®	30
6.4	Respecter la distance entre le module intérieur et le groupe extérieur	30
6.5	Mettre en place le module intérieur	31
6.5.1	Choisir l'emplacement du module intérieur	31
6.5.2	Ventilation et surface du local d'installation	31
6.5.3	Installation dans un placard	32
6.5.4	Fixer le module intérieur au mur	33
6.6	Raccordements hydrauliques	34
6.6.1	Précautions particulières pour le raccordement du circuit de chauffage	34
6.6.2	Raccorder les circuits hydrauliques	35
6.6.3	Installation d'un ballon d'eau chaude sanitaire	37
6.6.4	Raccorder l'évacuation des condensats	37
6.6.5	Vérifier le circuit de chauffage	38
6.7	Rincer l'installation	38



6.7.1	Rincer une installation neuve ou de moins de 6 mois	38
6.7.2	Rincer une installation existante	38
6.8	Remplir l'installation	38
6.8.1	Traitement de l'eau de chauffage	38
6.8.2	Remplir le circuit de chauffage	39
6.9	Mettre en place le groupe extérieur	39
6.9.1	Réserver un espace suffisant pour le groupe extérieur	39
6.9.2	Choisir l'emplacement du groupe extérieur	40
6.9.3	Choisir l'emplacement d'un écran anti-bruit	41
6.9.4	Choisir l'emplacement du groupe extérieur en régions froides et enneigées	41
6.9.5	Installer le groupe extérieur au sol	42
6.9.6	Installer le groupe extérieur sur les supports muraux	42
6.10	Raccordements frigorifiques	42
6.10.1	Equipements	42
6.10.2	Préparer les raccordements frigorifiques	43
6.10.3	Exécution du dudgeon	43
6.10.4	Raccorder les liaisons frigorifiques au module intérieur	44
6.10.5	Raccorder les liaisons frigorifiques au groupe extérieur	45
6.10.6	Tester l'étanchéité des raccordements frigorifiques	45
6.10.7	Tirer le vide	46
6.10.8	Libérer le fluide frigorigène	46
6.10.9	Ajouter du fluide frigorigène si nécessaire	46
6.10.10	Protéger les raccordements frigorifiques	48
6.10.11	Vérifier le circuit frigorifique	49
6.11	Raccordements électriques	49
6.11.1	Recommandations	49
6.11.2	Dimensionnement électrique	50
6.11.3	Accéder aux cartes électroniques et au bornier de raccordement	51
6.11.4	Description des borniers de raccordement	52
6.11.5	Passage des câbles	53
6.11.6	Raccorder le module intérieur	54
6.11.7	Raccorder le groupe extérieur	55
6.11.8	Raccorder la sonde de température extérieure	56
6.11.9	Raccorder un dispositif de chauffage d'appoint	58
6.11.10	Raccorder une chaudière d'appoint	58
6.11.11	Raccorder l'alimentation de la résistance électrique	58
6.11.12	Raccorder les options	60
6.11.13	Raccorder un compteur d'énergie électrique	60
6.11.14	Vérifier les raccordements électriques	60
7	Mise en service	61
7.1	Généralités	61
7.2	Procédure de mise en service avec smartphone	61
7.3	Procédure de mise en service sans smartphone	61
7.3.1	Numéros de configuration CN1 et CN2	62
7.4	Points à vérifier après la mise en service	62
7.5	Régler le débit du circuit direct	63
7.6	Finaliser la mise en service	63
8	Réglages	64
8.1	Accéder au niveau Installateur	64
8.2	Rechercher un paramètre ou une valeur mesurée	64
8.3	Régler la fonction du circuit	64
8.4	Configurer le circuit de chauffage	65
8.4.1	Régler la courbe de chauffe	65
8.4.2	Configurer la fonction rafraîchissement	66
8.5	Configurer la chaudière d'appoint	66
8.5.1	Configurer les paramètres de la chaudière d'appoint	66
8.5.2	Configurer le mode de fonctionnement hybride d'une chaudière d'appoint	67
8.6	Sécher la chape avec ou sans groupe extérieur	68
8.7	Configurer un thermostat d'ambiance	69
8.7.1	Configurer un thermostat marche/arrêt ou modulant	69
8.7.2	Configurer un thermostat avec un contact de commande chauffage / rafraîchissement	69
8.8	Configurer un ballon tampon	71
8.9	Améliorer le confort	71
8.9.1	Améliorer le confort en chauffage ou en eau chaude sanitaire	71

8.9.2	Réduire le niveau sonore du groupe extérieur	72
8.10	Configurer les sources d'énergie	73
8.10.1	Configurer la fonction de consommation d'énergie électrique estimée	73
8.10.2	Alimenter la pompe à chaleur avec de l'énergie photovoltaïque	74
8.10.3	Raccorder l'installation à un Smart Grid	74
8.11	Réinitialiser ou rétablir les paramètres	76
8.11.1	Détecter automatiquement les options et accessoires	76
8.11.2	Réinitialiser les numéros de configuration CN1 et CN2	76
8.11.3	Revenir aux réglages d'usine	76
8.12	Activer / Désactiver le Bluetooth® de l'appareil	76
8.13	 >  Installateur > Compteurs	77
8.14	 >  Installateur > Signaux	78
8.15	Liste des paramètres	80
8.15.1	 > Bluetooth®	80
8.15.2	 >  Installateur > Configuration de l'installation > Zone1 ou Zone2	81
8.15.3	 >  Installateur > Configuration de l'installation > Temp. extérieure	84
8.15.4	 >  Installateur > Configuration de l'installation > PAC Air Eau	85
8.15.5	 >  Installateur > Configuration de l'installation > ECS (Eau Chaude Sanitaire)	89
8.15.6	 >  Installateur > Configuration de l'installation > SCB-01	91
8.16	Description des paramètres	91
8.16.1	Fonctionnement de l'appoint en mode chauffage	91
8.16.2	Fonctionnement de l'appoint en mode eau chaude sanitaire	92
8.16.3	Fonctionnement du basculement entre le chauffage et la production d'eau chaude sanitaire	93
8.16.4	Fonctionnement de la courbe de chauffe	94
9	Exemples d'installation et de raccordement	96
9.1	Installation avec résistance électrique, plancher chauffant et préparateur d'eau chaude sanitaire	96
9.1.1	Schéma hydraulique	96
9.1.2	Raccorder et configurer la pompe à chaleur	97
9.2	Installation avec résistance électrique, deux circuits et un ballon tampon en mode découplage	99
9.2.1	Schéma hydraulique	99
9.2.2	Raccorder et configurer la pompe à chaleur	100
9.3	Installation avec résistance électrique, deux circuits et une bouteille de découplage	102
9.3.1	Schéma hydraulique	102
9.3.2	Raccorder et configurer la pompe à chaleur	103
9.4	Installation avec chaudière d'appoint et un circuit direct	105
9.4.1	Schéma hydraulique	105
9.4.2	Raccorder et configurer la pompe à chaleur	106
9.5	Installation avec une piscine	107
9.5.1	Raccorder une piscine	107
9.5.2	Configurer le chauffage d'une piscine	107
10	Utilisation	108
10.1	Activer/désactiver la sécurité enfant	108
10.2	Paramètres régionaux et ergonomie	108
10.3	Personnaliser les zones	109
10.3.1	Définition du terme Zone	109
10.3.2	Modifier le nom et le symbole d'une zone	109
10.4	Personnaliser les activités	110
10.4.1	Définition du terme Activité	110
10.4.2	Modifier le nom d'une activité	110
10.4.3	Modifier la température d'une activité	110
10.5	Température ambiante d'une zone	111
10.5.1	Sélectionner le mode de fonctionnement	111
10.5.2	Activer et configurer un programme horaire pour le chauffage	111
10.5.3	Activer et configurer un programme horaire pour le rafraîchissement	112
10.5.4	Modifier temporairement la température ambiante	113
10.6	Température de l'eau chaude sanitaire	114
10.6.1	Choisir le mode de fonctionnement	114
10.6.2	Activer et configurer un programme horaire pour l'eau chaude sanitaire	114
10.6.3	Forcer la production de l'eau chaude sanitaire (dérogation)	115
10.6.4	Modifier les températures de consigne de l'eau chaude sanitaire	116

10.7	Gérer le chauffage, le rafraîchissement et la production d'eau chaude sanitaire	116
10.7.1	Couper le chauffage et le rafraîchissement	116
10.7.2	Forcer le rafraîchissement	117
10.7.3	Couper le chauffage en été	117
10.7.4	Couper la production d'eau chaude sanitaire	117
10.7.5	S'absenter ou partir en vacances	118
10.7.6	Protection hors-gel	119
10.8	Surveiller la consommation d'énergie	119
10.9	Démarrer et arrêter la pompe à chaleur	120
10.9.1	Démarrer la pompe à chaleur	120
10.9.2	Arrêter la pompe à chaleur	120
11	Entretien	120
11.1	Généralités	120
11.2	Information pour le personnel d'entretien	121
11.3	Liste des opérations de contrôle et d'entretien	122
11.4	Contrôler la pression hydraulique	123
11.5	Contrôler le fonctionnement de l'appareil	123
11.6	Nettoyer les filtres magnétiques à tamis	123
11.6.1	Entretien annuel du filtre magnétique	124
11.6.2	Nettoyage complet du filtre magnétique	125
11.7	Vidanger le circuit de chauffage	126
11.8	Vidanger le circuit d'eau chaude sanitaire	127
11.9	Remplacer la pile du tableau de commande	127
11.10	Nettoyer l'habillage	128
12	Diagnostic de panne	128
12.1	Résoudre les erreurs de fonctionnement	128
12.1.1	Codes d'avertissement	129
12.1.2	Codes de blocage	129
12.1.3	Codes de verrouillage	133
12.2	Afficher et effacer l'historique des erreurs	134
12.3	Accéder aux informations sur la version du matériel et du logiciel	135
12.4	Réarmer le thermostat de sécurité	135
13	Mise hors service et mise au rebut	136
13.1	Procédure de mise hors service	136
13.2	Mise au rebut et recyclage	136
13.3	Récupération des fluides frigorigènes	136
13.4	Étiquetage	137
13.5	Équipement de récupération	137
14	Economies d'énergie	138
15	Fiche de produit et fiche de produit combiné	138
15.1	Fiche produit	138
15.2	Fiche de produit - Régulateur de température	139
15.3	Fiche de produit combiné - Dispositifs de chauffage mixtes (chaudières ou pompes à chaleur)	139
15.4	Fiche de produit combiné - Pompes à chaleur moyenne température	140
16	Pièces de rechange	142
16.1	Généralités	142
16.2	Module intérieur	143
16.2.1	Habillage	143
16.2.2	Tableau de commande	145
16.2.3	Composants	146
16.2.4	Faisceaux électriques	150
16.2.5	Circuit hydraulique	152
16.3	Groupe extérieur AWHPR 4 MR / AWHPR 6 MR / AWHPR 8 MR	156
17	Annexes	157
17.1	Nom et symbole des zones	157
17.2	Nom et température des activités	157

1 Consignes de sécurité et recommandations

1.1 Consignes générales de sécurité

Utilisation	 Danger Cet appareil peut être utilisé par des enfants âgés d'au moins 8 ans et par des personnes ayant des capacités physiques, sensorielles ou mentales réduites ou dénuées d'expérience ou de connaissance, s'ils (si elles) sont correctement surveillé(e)s ou si des instructions relatives à l'utilisation de l'appareil en toute sécurité leur ont été données et si les risques encourus ont été appréhendés. Les enfants ne doivent pas jouer avec l'appareil. Le nettoyage et l'entretien par l'utilisateur ne doivent pas être effectués par des enfants sans surveillance.
Généralités	 Important Avant toute intervention, lire attentivement les documents qui sont fournis avec la pompe à chaleur. Ces documents sont également disponibles sur notre site internet. Voir quatrième de couverture . <ul style="list-style-type: none">• Seuls des professionnels qualifiés sont autorisés à effectuer l'installation, la mise en service, l'entretien, la réparation ou la dépose de la pompe à chaleur et de l'installation de chauffage. Ils doivent respecter les réglementations locales et nationales en vigueur lors du montage, de l'installation et de l'entretien de l'installation.• La conformité avec les règlements nationaux sur les fluides frigorigènes doit être respectée.• L'installation doit répondre en tout point à la réglementation en vigueur dans le pays qui régit les travaux et interventions dans les maisons individuelles, collectives ou autres constructions.• Cet appareil est équipé d'une antenne radio. Lorsque l'appareil est en fonctionnement normal, se tenir à plus de 20 cm de cette antenne pour se protéger du champ électromagnétique. L'utilisateur ne peut passer sous cette limite que lorsque l'appareil est hors tension.• Conserver ce document à proximité du lieu d'installation de l'appareil.

Précautions

- Toute intervention sur le circuit frigorifique devra se faire par un professionnel qualifié, suivant les règles de l'art et de sécurité en vigueur dans la profession (récupération du fluide frigorigène, brasage sous azote).
- Par professionnel qualifié, nous désignons une personne disposant des qualifications requises pour les travaux de manutention et de tuyauterie du fluide frigorigène, telles que décrites par les lois et réglementations locales, et qui a suivi une formation à la manipulation et l'intervention sur les tuyauteries de fluide frigorigène sur le module intérieur et le groupe extérieur.
- Avant toute intervention, couper l'alimentation électrique du groupe extérieur, du module intérieur, de la résistance électrique ou de la chaudière d'appoint selon le modèle de l'appareil. Attendre la décharge des condensateurs du groupe extérieur quelques dizaines de secondes et vérifier que les témoins lumineux sur les cartes électroniques du groupe extérieur sont éteints.
- Avant toute intervention sur le circuit frigorifique, arrêter l'appareil et attendre quelques minutes. Certains équipements comme le compresseur et les tuyauteries peuvent atteindre des températures supérieures à 100 °C et des pressions élevées, ce qui peut entraîner de graves blessures.
- Pour le raccordement hydraulique, il est impératif de respecter les normes et directives locales correspondantes.
- La mise en service doit être effectuée par un professionnel qualifié.
- Ne pas effectuer de modifications sur la pompe à chaleur sans autorisation écrite du fabricant. Pour bénéficier de la garantie, aucune modification ne doit être effectuée sur l'appareil.
- Utiliser uniquement des pièces de rechange d'origine.

**Avertissement**

- Installer l'appareil en respectant les règles nationales d'installation électrique.
- Si un câble d'alimentation est fourni avec l'appareil et qu'il se trouve endommagé, il doit être remplacé par le fabricant, son service après-vente ou des personnes de qualification similaire afin d'éviter un danger.
- Si l'appareil n'est pas câblé d'usine, réaliser le câblage suivant le schéma de câblage décrit dans le chapitre Raccordements électriques.
- Cet appareil doit impérativement être raccordé à la terre de protection.
- La mise à la terre doit être conforme aux normes d'installation en vigueur.
- Effectuer la mise à la terre avant tout branchement électrique.
- Type et calibre de l'équipement de protection : se reporter au chapitre Raccorder les circuits électriques.
- Pour connecter l'appareil au réseau électrique, se reporter au chapitre Raccordements électriques.

Afin d'éviter tout danger dû au réarmement intempestif du coupe-circuit thermique, cet appareil ne doit pas être alimenté par l'intermédiaire d'un interrupteur externe, comme une minuterie, ou être connecté à un circuit qui est régulièrement mis sous tension et hors tension par le fournisseur d'électricité.

- L'appareil est destiné à être raccordé de façon permanente au réseau d'alimentation en eau sanitaire.
- Un moyen de déconnexion doit être prévu dans les canalisations fixes conformément aux règles d'installation.

**Avertissement**

Vidange du préparateur d'eau chaude sanitaire :

1. Couper l'arrivée d'eau froide sanitaire.
2. Ouvrir un robinet d'eau chaude dans l'installation.
3. Ouvrir un robinet du groupe de sécurité du dossier de raccordement.
4. Pour vidanger, ouvrir la vis de vidange du robinet d'eau froide sanitaire.
5. Lorsque l'eau s'arrête de couler, le préparateur d'eau chaude sanitaire est vidangé.

**Attention**

- Le dispositif limiteur de pression (soupape de sécurité ou groupe de sécurité) doit être mis en fonctionnement régulièrement afin de retirer les dépôts de tartre et pour s'assurer qu'il n'est pas bloqué.
- Le dispositif limiteur de pression doit être raccordé à un tuyau d'évacuation.
- De l'eau pouvant s'écouler du tuyau d'évacuation du dispositif limiteur de pression, ce dernier doit être maintenu ouvert, à l'air libre, dans un environnement hors-gel, en pente continue et vers le bas.


**Attention**

Respecter la pression et la température minimale et maximale de l'eau pour assurer un fonctionnement correct de l'appareil. Voir chapitre Caractéristiques techniques.

**Important**


Respecter l'espace nécessaire pour installer correctement l'appareil en se référant au chapitre Installation.

1.2 Câblage électrique

<p>Généralités</p>	<ul style="list-style-type: none"> • Seul un installateur qualifié ou un technicien qualifié est autorisé à intervenir sur le système électrique du module intérieur et du groupe extérieur. Cette intervention ne doit en aucun cas être effectuée par une personne non qualifiée, car une intervention inappropriée peut entraîner des chocs électriques et/ou des fuites électriques. • L'appareil doit être installé conformément aux réglementations nationales de câblage. Les manques de puissance du circuit d'alimentation ou une installation incomplète peuvent provoquer un choc électrique ou un incendie.
<p>Précautions</p>	<div style="background-color: #f0f0f0; padding: 5px; margin-bottom: 10px;">  <p>Danger</p> <p>Avant tout travail de câblage sur le circuit électrique, couper l'alimentation électrique, vérifier l'absence de tension et sécuriser le disjoncteur à l'aide d'un dispositif de consignation de disjoncteur.</p> </div> <ul style="list-style-type: none"> • Utiliser un câblage conforme aux spécifications de la notice d'installation et aux stipulations des réglementations et lois locales. L'utilisation d'un câblage qui ne répond pas aux spécifications peut entraîner des chocs électriques, des fuites électriques, de la fumée et/ou un incendie. • S'assurer de brancher un câble de terre de protection (mise à la terre). La mise à la terre doit être conforme aux normes d'installation en vigueur. Effectuer la mise à la terre avant tout branchement électrique. Une mise à la terre incomplète peut provoquer un dysfonctionnement ou un choc électrique. • Pour éviter tout choc électrique, s'assurer que la longueur des conducteurs entre le dispositif d'arrêt de traction et les borniers est telle que les conducteurs actifs se tendent avant le conducteur de terre. • Installer un disjoncteur conforme aux spécifications de la notice d'installation et aux stipulations des réglementations et lois locales. • Installer le disjoncteur où il est facilement accessible par le technicien. • Afin d'éviter tout danger dû au réarmement intempestif du coupe-circuit thermique, cet appareil ne doit pas être alimenté par l'intermédiaire d'un interrupteur externe, comme une minuterie, ou être connecté à un circuit qui est régulièrement mis sous tension et hors tension par le fournisseur d'électricité. • Si un câble d'alimentation est fourni avec l'appareil et qu'il se trouve endommagé, il doit être remplacé par le fabricant, son service après-vente ou des personnes de qualification similaire afin d'éviter un danger. • Lors du raccordement de l'appareil au secteur électrique ou lors de toute autre intervention de câblage, consulter les instructions données dans la notice d'installation et les schémas de câblage fournis. • Séparer les câbles très basse tension des câbles d'alimentation 230/400 V.

1.3 Fluide frigorigène

1.3.1 À propos du fluide frigorigène R32

<p>Précautions</p>	<ul style="list-style-type: none"> • Ce produit contient des gaz à effet de serre fluorés. • Ne pas évacuer les gaz dans l'atmosphère. <div style="background-color: #f0f0f0; padding: 5px; margin-bottom: 10px;">  <p>Avertissement</p> <ul style="list-style-type: none"> • Ne pas tenter d'accélérer le processus de dégivrage ou de nettoyer par des moyens autres que ceux recommandés par le fabricant. • L'appareil doit être stocké dans une pièce sans sources d'inflammation en fonctionnement continu (par exemple : flammes nues, un appareil à gaz en fonctionnement ou un chauffage électrique en fonctionnement). • Ne pas percer ou brûler. • Noter que les fluides frigorigènes peuvent être inodores. </div> <ul style="list-style-type: none"> • Le fluide frigorigène contenu dans l'unité est inflammable et toxique. Si le fluide frigorigène fuit dans le local et arrive au contact de la flamme d'un brûleur, un dispositif de chauffage ou une cuisinière, cela peut entraîner un incendie ou la formation d'un gaz nocif. En cas de détection d'une fuite, couper tout appareil de chauffage combustible, ventiler le local et contacter le distributeur qui vous a vendu l'unité. • Ne pas utiliser l'unité tant qu'un installateur qualifié n'a pas confirmé que la section d'où le fluide frigorigène a fui est réparée. • Lors de l'installation, du déplacement ou de l'entretien de la pompe à chaleur, n'utiliser que le fluide frigorigène spécifié (R32) pour charger les conduites de fluide frigorigène. Ne le mélanger avec aucun autre fluide frigorigène et ne pas laisser d'air, de liquides ou d'autres gaz dans les conduites.
---------------------------	---

1.3.2 Tuyauterie de fluide frigorigène

Précautions	<ul style="list-style-type: none"> • Utiliser des outils et des composants de tuyau spécialement conçus pour une utilisation avec le fluide frigorigène R32. • Utiliser des tuyaux en cuivre désoxydé au phosphore pour le transport du fluide frigorigène. • Stocker les tuyaux de liaison frigorifique à l'abri de la poussière et de l'humidité (risque d'endommager le compresseur). • Appliquer de l'huile réfrigérante sur les parties dudgeonnées pour faciliter le serrage et améliorer l'étanchéité. • Protéger les éléments du groupe extérieur et du module intérieur, dont les isolations et les éléments de structure. Ne pas surchauffer les tubes car les brasures des éléments peuvent provoquer des dégradations. • Protéger la tuyauterie contre tout dommage physique. • Isoler la tuyauterie pour réduire au maximum les déperditions thermiques. • Ne pas toucher aux tuyaux de liaison frigorifique les mains nues lors du fonctionnement de la pompe à chaleur. Risque de brûlure ou gelure. • Ne pas escalader ou marcher sur les tuyaux de liaison frigorifique. • Les raccords sur les tuyauteries de liaison frigorifique ne doivent pas être soumis à une autre force que leur couple de serrage ou la pression du système.
--------------------	---

1.4 Raccordements hydrauliques

Précautions	<ul style="list-style-type: none"> • Isoler les tuyauteries pour réduire au maximum les déperditions thermiques. • Prévoir des vannes avec vidange entre le module intérieur et le circuit de chauffage. • Si des radiateurs sont raccordés directement au circuit de chauffage, s'assurer qu'un volume suffisant d'eau de chauffage est disponible dans l'installation. Par exemple, installer une soupape différentielle et un ballon tampon entre le module intérieur et le circuit de chauffage. • S'assurer que la qualité de l'eau de chauffage est conforme aux spécifications données au chapitre Traitement de l'eau de chauffage. • Respecter les pressions et températures minimales et maximales (70 °C) de l'eau pour assurer un fonctionnement correct de l'appareil. Voir chapitre Caractéristiques techniques. • L'installation hydraulique doit pouvoir assurer un débit minimal en permanence.
--------------------	---

1.5 Recommandations

Emplacement d'installation	<ul style="list-style-type: none"> • En cas d'installation du module intérieur dans un petit local, prendre les mesures appropriées (ventilation) pour empêcher le dépassement de la concentration limite de fluide frigorigène même en cas de fuite. Voir chapitre Installation lors de la mise en œuvre de ces mesures. L'accumulation de fluide frigorigène à forte concentration peut provoquer un accident dû au manque d'oxygène. • Installer le module intérieur et le groupe extérieur sur une structure solide et stable pouvant supporter son poids. • Placer le module intérieur dans un local à l'abri du gel. • Ne pas installer la pompe à chaleur à un emplacement susceptible d'être exposé à une présence de gaz combustible. Si un gaz combustible fuit et que sa concentration augmente autour de l'unité, un incendie peut se produire. • Ne pas installer la pompe à chaleur dans un endroit possédant une atmosphère à forte teneur en sel ou dans un environnement corrosif. • Les zones côtières, les environnements salins ou contenant des gaz sulfatés peuvent provoquer de la corrosion qui peut raccourcir la durée de vie de la pompe à chaleur. • Ne pas installer la pompe à chaleur dans un endroit exposé à la vapeur, aux gaz de combustion. • Ne pas installer la pompe à chaleur dans un endroit pouvant être recouvert de neige.
Général	<ul style="list-style-type: none"> • Laisser le module intérieur et le groupe extérieur accessibles à tout moment. • Vérifier régulièrement la pression hydraulique dans le système de chauffage. • Ne pas entrer en contact prolongé avec les radiateurs. Suivant les réglages de la pompe à chaleur, la température des radiateurs peut dépasser 60 °C. • Ne pas mettre la pompe à chaleur hors tension. Le mode hors-gel ne fonctionne pas si la pompe à chaleur a été mise hors tension. • Si l'habitation n'a pas besoin d'être chauffée pendant une période prolongée, arrêter la fonction chauffage ou activer le mode de hors-gel. Voir chapitre Sélectionner le mode de fonctionnement. • Ne pas vidanger l'installation, sauf en cas de nécessité absolue, comme lors d'une mise au rebut. Voir chapitre Mise hors service et mise au rebut. • S'il est nécessaire de mettre la pompe à chaleur hors tension en cas d'absence prolongée, vidanger le module intérieur et le système de chauffage pour empêcher le gel du système. • Ne pas effectuer de modifications sur la pompe à chaleur sans autorisation écrite du fabricant. • Pour bénéficier de la garantie, aucune modification ne doit être effectuée sur l'appareil.
Entretien et intervention de réparation	<ul style="list-style-type: none"> • Utiliser exclusivement de l'azote déshydraté pour la détection de fuites ou pour des tests sous pression. • Après les travaux d'entretien ou de dépannage, vérifier tout le système de chauffage pour s'assurer qu'il n'y a pas de fuites. • Ne retirer l'habillage que pour les opérations d'entretien et de dépannage. Remettre l'habillage en place après les opérations d'entretien et de dépannage.
Explications données à l'utilisateur	<ul style="list-style-type: none"> • Ne pas mettre la pompe à chaleur hors tension. La fonction de protection hors-gel ne fonctionne pas si la pompe à chaleur a été mise hors tension. • Si le chauffage de l'habitation n'est pas nécessaire pendant une période prolongée, activer le mode hors-gel. • S'il est nécessaire de mettre la pompe à chaleur hors tension et qu'il existe un risque de température négative à l'intérieur du bâtiment, purger le module intérieur et le système de chauffage pour empêcher le gel du système. • Laisser le module intérieur et le groupe extérieur accessibles à tout moment. • Ne jamais enlever, ni recouvrir les étiquettes et plaquettes signalétiques apposées sur les appareils. Les étiquettes et les plaquettes signalétiques doivent être lisibles pendant toute la durée de vie de l'appareil. • Remplacer immédiatement les autocollants d'instruction et de mise en garde abîmés ou illisibles. • Vérifier régulièrement la présence d'eau et la mise sous pression dans le système de chauffage. • Ne pas entrer en contact prolongé avec les radiateurs. Suivant les réglages de la pompe à chaleur, la température des radiateurs peut dépasser 60 °C.

1.6 Responsabilités

Responsabilité du fabricant	<p>Nos produits sont fabriqués dans le respect des exigences des différentes directives applicables. Ils sont de ce fait livrés avec le marquage CE et tous les documents nécessaires. Ayant le souci de la qualité de nos produits, nous cherchons en permanence à les améliorer. Nous nous réservons donc le droit de modifier les caractéristiques indiquées dans ce document.</p> <p>Notre responsabilité en qualité de fabricant ne saurait être engagée dans les cas suivants :</p> <ul style="list-style-type: none"> • Non-respect des instructions d'installation de l'appareil. • Non-respect des instructions d'utilisation de l'appareil. • Défaut ou insuffisance d'entretien de l'appareil.
Responsabilité de l'installateur	<p>L'installateur a la responsabilité de l'installation et de la première mise en service de l'appareil. L'installateur est tenu de respecter les instructions suivantes :</p> <ul style="list-style-type: none"> • Lire et respecter les instructions données dans les notices fournies avec l'appareil. • Installer l'appareil conformément à la législation et aux normes actuellement en vigueur. • Effectuer la première mise en service et toutes les vérifications nécessaires. • Expliquer l'installation à l'utilisateur. • Si un entretien est nécessaire, avertir l'utilisateur de l'obligation de contrôle et d'entretien de l'appareil. • Remettre toutes les notices à l'utilisateur.
Responsabilité de l'utilisateur	<p>Pour garantir le fonctionnement optimal de l'installation, l'utilisateur doit respecter les consignes suivantes :</p> <ul style="list-style-type: none"> • Lire et respecter les instructions données dans les notices fournies avec l'appareil. • Faire appel à un professionnel qualifié pour réaliser l'installation et effectuer la première mise en service. • Se faire expliquer l'installation par l'installateur. • Faire effectuer les contrôles et entretiens nécessaires par un professionnel qualifié. • Conserver les notices en bon état à proximité de l'appareil.

2 Livraison standard

Tab.1

Colis	Contenu
Groupe extérieur	<ul style="list-style-type: none"> • Un groupe extérieur • Une notice
Module intérieur	<ul style="list-style-type: none"> • Un module intérieur • Des sachets accessoires contenant : <ul style="list-style-type: none"> - une sonde extérieure, - un rail de montage, - une coque de protection pour les raccordements frigorifiques, - un manomètre mécanique avec un té de montage, - un flexible, - une clé de maintenance du filtre magnétique, - des serre-câbles support sapin, - des connecteurs, joints et vis. • Un sachet contenant la documentation du produit : <ul style="list-style-type: none"> - une notice d'installation, d'utilisation et d'entretien, - un guide d'utilisation rapide, - une liste des points importants pour une installation réussie, - un autocollant pour indiquer la charge totale en fluide frigorigène, - des autocollants relatifs aux gaz à effet de serre fluorés dans plusieurs langues, - une plaquette signalétique, - une étiquette énergétique, - les conditions de garantie, - un certificat de conformité CE.

3 Symboles utilisés

3.1 Symboles utilisés dans la notice

Dans cette notice, différents niveaux de danger sont utilisés pour attirer l'attention sur des indications particulières. Nous souhaitons ainsi assurer la sécurité de l'utilisateur, éviter tout problème et garantir le bon fonctionnement de l'appareil.



Danger

Risque de situations dangereuses pouvant entraîner des blessures corporelles graves.



Danger d'électrocution

Risque d'électrocution.



Avertissement

Risque de situations dangereuses pouvant entraîner des blessures corporelles légères.



Attention

Risque de dégâts matériels.



Important

Attention, informations importantes.

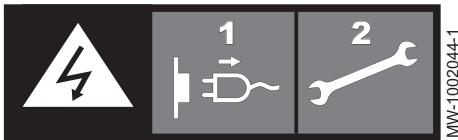


Voir

Référence à d'autres notices ou à d'autres pages de cette notice.

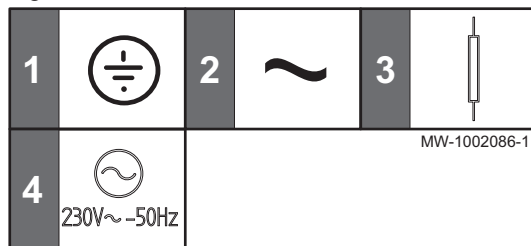
3.2 Symboles utilisés sur l'appareil

Fig.1



Attention danger de choc électrique, pièces sous tension. Déconnecter les alimentations (1) du réseau électrique avant toute intervention (2).

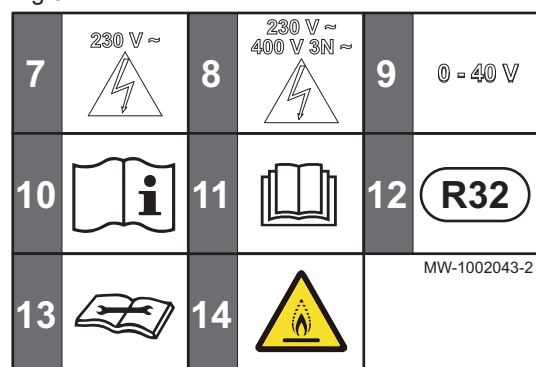
Fig.2



- 1 Terre de protection
- 2 Courant alternatif
- 3 Résistance électrique (pour les modèles MIV-S /EM)
- 4 Alimentation 230 VAC 50 Hz

3.3 Symboles utilisés sur le bac de condensats

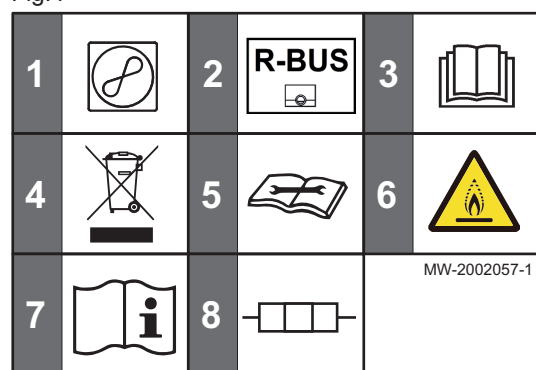
Fig.3



- 1 Départ vers le circuit de chauffage direct
- 2 Retour du circuit de chauffage direct
- 3 Raccordement au départ de la chaudière d'appoint G 1"
- 4 Raccordement au retour de la chaudière d'appoint G 1"
- 5 Départ vers le circuit frigorifique
- 6 Retour du circuit frigorifique
- 7 Passage de câbles basse tension (230 V) pour équipements extérieurs
- 8 Passage des câbles d'alimentation 230/400 VAC
- 9 Passage de câbles très basse tension (0-40 V) pour équipements extérieurs
- 10 Voir les instructions d'utilisation
- 11 Avant l'installation et la mise en service de l'appareil, lire attentivement les notices livrées
- 12 Type de fluide frigorigène
- 13 Lire la notice technique
- 14 L'appareil contient un fluide frigorigène inflammable (A2L)

3.4 Symboles utilisés sur la plaquette signalétique

Fig.4



- 1 Pompe à chaleur : type de fluide frigorigène, pression maximale de service et puissance absorbée par le module intérieur
- 2 Compatibilité avec le thermostat connecté Smart TC°
- 3 Avant l'installation et la mise en service de l'appareil, lire attentivement les notices livrées
- 4 Éliminer les produits usagés dans une structure de récupération et de recyclage appropriée
- 5 Lire la notice technique
- 6 L'appareil contient du fluide frigorigène inflammable (A2L)
- 7 Voir les instructions d'utilisation
- 8 Résistance électrique : alimentation et puissance maximale (pour les modèles MIV-S /EM)

4 Caractéristiques techniques

4.1 Homologations

4.1.1 Directives

Par la présente, De Dietrich déclare que l'équipement radioélectrique du type Alezio S R32 est un produit destiné principalement à un usage domestique et est conforme aux directives et normes ci-dessous. Il est fabriqué et mis en circulation conformément aux exigences des directives européennes.

Le texte complet de la déclaration UE de conformité est fourni séparément avec votre appareil.

- Directive Basse Tension 2014/35/UE
Norme générique : EN 60335-1
Normes visées : EN 60335-2-21, EN 60335-2-40
- Directive Compatibilité Electromagnétique 2014/30/UE
Normes génériques : EN 61000-6-3, EN 61000-6-1
Norme visée : EN 55014
- Directive Equipement Radio 2014/53/UE
- Directive RoHS 2017/2012/UE
- Directive étiquetage énergétique
2017/1369/UE, N°811/2013, N°812/2013
2009/125/CE, N°813/2013, N°814/2013

Outre les prescriptions et les directives légales, les directives complémentaires décrites dans cette notice doivent également être observées.

Pour toutes les prescriptions et directives visées dans la présente notice, il est convenu que tous les compléments ou les prescriptions ultérieures sont applicables au moment de l'installation.

4.1.2 Test en sortie d'usine

Avant de quitter l'usine, chaque module intérieur est testé sur les points suivants :

- Étanchéité du circuit de chauffage
- Étanchéité du circuit frigorifique
- Sécurité électrique

4.1.3 Technologie sans fil Bluetooth®

Fig.5 Logo



Ce produit est équipé de la technologie sans fil Bluetooth.

La marque et les logos Bluetooth® sont des marques déposées appartenant à Bluetooth SIG, Inc. et leur utilisation par BDR Thermea Group fait l'objet d'un accord de licence. Les autres marques et noms commerciaux appartiennent à leurs propriétaires respectifs.

AD-3001854-01

4.2 Données techniques

4.2.1 Dispositifs de chauffage compatibles

Tab.2

Groupe extérieur	Modules intérieurs associés/compatibles	Numéro de certification
AWHPR 4 MR	MIV-S 4-8/EM R32 MIV-S 4-8/H R32	21HK0021
AWHPR 6 MR	MIV-S 4-8/EM R32 MIV-S 4-8/H R32	21HK0022
AWHPR 8 MR	MIV-S 4-8/EM R32 MIV-S 4-8/H R32	21HK0022

4.2.2 Pompe à chaleur

Les caractéristiques sont valables pour un appareil neuf dont les échangeurs thermiques sont propres.

Pression de service maximale : 0,3 MPa (3 bar)

Tab.3 Caractéristiques du module intérieur

Caractéristiques	MIV-S 4-8 R32
Plage de température de fonctionnement	+7 °C à +30 °C
Bande de fréquence Bluetooth®	2400 – 2483,5 MHz
Puissance Bluetooth®	+5 dBm

Tab.4 Conditions d'utilisation du groupe extérieur

Températures limites de service	AWHPR 4 MR	AWHPR 6 MR	AWHPR 8 MR
Eau en mode chauffage	-20 °C / +60 °C	-20 °C / +60 °C	-20 °C / +60 °C
Air extérieur en mode chauffage	-20 °C / +35 °C	-20 °C / +35 °C	-20 °C / +35 °C

Températures limites de service	AWHPR 4 MR	AWHPR 6 MR	AWHPR 8 MR
Eau en mode rafraîchissement	+7 °C / +25 °C	+7 °C / +25 °C	+7 °C / +25 °C
Air extérieur en mode rafraîchissement	+10 °C / +46 °C	+10 °C / +46 °C	+10 °C / +46 °C

Tab.5 Mode chauffage : température air extérieur +7 °C, température eau à la sortie +35 °C. Performances selon EN 14511-2.

Type de mesure	Unité	AWHPR 4 MR	AWHPR 6 MR	AWHPR 8 MR
Puissance calorifique	kW	4,60	6,40	7,60
Coefficient de performance (COP)	-	5,20	5,00	4,77
Puissance électrique absorbée	kWe	0,88	1,28	1,59
Débit d'eau nominal ($\Delta T = 5K$)	m ³ /heure	0,79	1,10	1,31

Tab.6 Mode chauffage : température air extérieur +2 °C, température eau à la sortie +35 °C. Performances selon EN 14511-2.

Type de mesure	Unité	AWHPR 4 MR	AWHPR 6 MR	AWHPR 8 MR
Puissance calorifique	kW	3,71	5,34	6,54
Coefficient de performance (COP)	-	4,11	3,68	3,04
Puissance électrique absorbée	kWe	0,90	1,45	2,15

Tab.7 Mode rafraîchissement : température air extérieur +35 °C, température eau à la sortie +18 °C. Performances déclarées à charge maximale selon EN 14511-2.

Type de mesure	Unité	AWHPR 4 MR	AWHPR 6 MR	AWHPR 8 MR
Puissance frigorifique	kW	7,1	10,0	10,0
Ratio d'efficacité énergétique (EER)	-	3,6	3,7	3,7
Puissance électrique absorbée	kWe	1,97	2,70	2,70

Tab.8 Mode rafraîchissement : température air extérieur +35 °C, température eau à la sortie +18 °C. Performances certifiées à charge nominale selon EN 14511-2.

Type de mesure	Unité	AWHPR 4 MR	AWHPR 6 MR	AWHPR 8 MR
Puissance frigorifique	kW	6,00	7,00	7,10
Ratio d'efficacité énergétique (EER)	-	5,35	5,14	4,88
Puissance électrique absorbée	kWe	1,12	1,36	1,45

Tab.9 Caractéristiques communes

Type de mesure	Unité	AWHPR 4 MR	AWHPR 6 MR	AWHPR 8 MR
Hauteur manométrique disponible au débit nominal	kPa	67	52	34
Débit d'air nominal	m ³ /h	2070	2070	2184
Tension d'alimentation du groupe extérieur	V	230	230	230
Intensité de démarrage	A	5	5	5
Intensité maximale	A	13,9	13,9	13,9
Puissance acoustique - Côté intérieur ⁽¹⁾	dB(A)	33	33	33
Puissance acoustique - Côté extérieur	dB(A)	58	58	59
Charge de fluide frigorigène R32	kg	1,2	1,2	1,2
Charge de fluide frigorigène R32 ⁽²⁾	tCO ₂ e	1,78 (1,77)	1,78 (1,77)	1,78 (1,77)

Type de mesure	Unité	AWHPR 4 MR	AWHPR 6 MR	AWHPR 8 MR
Liaison frigorifique (Liquide - Gaz)	pouce	1/4 - 1/2	1/4 - 1/2	1/4 - 1/2
Longueur préchargée maximale	m	10	10	10
(1) Bruit rayonné par l'enveloppe - Essai réalisé selon la norme NF EN 12102, conditions de température : air 7 °C, eau 55 °C (côté intérieur et extérieur) (2) La quantité de fluide frigorigène en équivalent de CO ₂ est calculée à partir de la formule suivante : quantité (en kg) de fluide frigorigène x PRP / 1000. Le Potentiel de Réchauffement Planétaire (PRP) du R32 est de 675 suivant le rapport d'évaluation numéro 4 du GIEC (677 suivant le rapport d'évaluation numéro 5 du GIEC).				

4.2.3 Poids de la pompe à chaleur

Tab.10 Module intérieur

Module intérieur	Unité	MIV-S 4-8/H R32	MIV-S 4-8/EM R32
Poids (à vide)	kg	31,7	32,2

Tab.11 Groupe extérieur

Groupe extérieur	Unité	AWHPR 4 MR	AWHPR 6 MR	AWHPR 8 MR
Poids (à vide)	kg	54	54	54

4.2.4 Dispositif de chauffage mixte par pompe à chaleur moyenne température

Tab.12 Paramètres techniques applicables aux dispositifs de chauffage mixtes par pompe à chaleur (paramètres déclarés pour application à moyenne température)

Nom du produit	Symbole	Unité	AWHPR 4 MR	AWHPR 6 MR	AWHPR 8 MR
Pompe à chaleur air-eau			Oui	Oui	Oui
Pompe à chaleur eau-eau			Non	Non	Oui
Pompe à chaleur eau glycolée-eau			Non	Non	Non
Pompe à chaleur basse température			Non	Non	Non
Équipée d'un dispositif de chauffage d'appoint			Oui	Oui	Oui
Dispositif de chauffage mixte par pompe à chaleur			Non	Non	Non
Puissance thermique nominale dans des conditions moyennes⁽¹⁾	<i>Prated</i>	kW	5	6	7
Puissance thermique nominale dans des conditions plus froides	<i>Prated</i>	kW	4	5	5
Puissance thermique nominale dans des conditions plus chaudes	<i>Prated</i>	kW	5	6	7
Puissance calorifique déclarée à charge partielle pour une température intérieure de 20 °C et une température extérieure T_j					
$T_j = -7$ °C	<i>Pdh</i>	kW	4,5	5,5	6,2
$T_j = +2$ °C	<i>Pdh</i>	kW	2,7	3,4	3,8
$T_j = +7$ °C	<i>Pdh</i>	kW	1,7	2,1	2,5
$T_j = +12$ °C	<i>Pdh</i>	kW	2,1	2,5	2,5
T_j = température bivalente	<i>Pdh</i>	kW	4,5	5,5	6,2
T_j = température limite de fonctionnement	<i>Pdh</i>	kW	4,3	5,3	4,9
Température bivalente	T_{biv}	°C	-7	-7	-7
Coefficient de dégradation ⁽²⁾	<i>Cdh</i>	-	1,0	1,0	1,0

Nom du produit	Symbole	Unité	AWHPR 4 MR	AWHPR 6 MR	AWHPR 8 MR
Efficacité énergétique saisonnière pour le chauffage des locaux dans des conditions moyennes	η_s	%	135	132	131
Efficacité énergétique saisonnière pour le chauffage des locaux dans des conditions plus froides	η_s	%	101	101	102
Efficacité énergétique saisonnière pour le chauffage des locaux dans des conditions plus chaudes	η_s	%	163	141	149
Coefficient de performance déclaré ou coefficient sur énergie primaire déclaré à charge partielle pour une température intérieure de 20 °C et une température extérieure T_j					
$T_j = -7$ °C	COP_d	-	2,15	2,22	2,09
$T_j = +2$ °C	COP_d	-	3,39	3,37	3,24
$T_j = +7$ °C	COP_d	-	4,44	4,07	4,57
$T_j = +12$ °C	COP_d	-	7,29	6,58	6,10
$T_j =$ température bivalente	COP_d	-	2,15	2,22	2,09
$T_j =$ température limite de fonctionnement	COP_d	-	1,83	1,82	1,66
Température limite de fonctionnement pour les pompes à chaleur air-eau	TOL	°C	-10	-10	-10
Température maximale de service de l'eau de chauffage	$WTOL$	°C	60	60	60
Consommation électrique					
Mode arrêt	P_{OFF}	kW	0,012	0,012	0,012
Mode arrêt par thermostat	P_{TO}	kW	0,012	0,012	0,012
Mode veille	P_{SB}	kW	0,012	0,012	0,012
Mode résistance de carter active	P_{CK}	kW	0,000	0,000	0,000
Dispositif de chauffage d'appoint					
Puissance thermique nominale	P_{sup}	kW	0,7	0,7	2,1
Type d'énergie utilisée			Electricité	Electricité	Electricité
Autres caractéristiques					
Régulation de la puissance			Variable	Variable	Variable
Niveau de puissance acoustique, à l'intérieur - à l'extérieur	L_{WA}	dB	33 - 58	33 - 58	33 - 59
Consommation annuelle d'énergie dans des conditions moyennes	Q_{HE}	kWh	3000	3667	4334
Consommation annuelle d'énergie dans des conditions plus froides	Q_{HE}	kWh	3801	4284	4215
Consommation annuelle d'énergie dans des conditions plus chaudes	Q_{HE}	kWh	1607	2222	2315
Débit d'air nominal, à l'extérieur pour les pompes à chaleur air-eau	-	m ³ /h	2070	2070	2184
(1) La puissance thermique nominale P_{rated} est égale à la charge calorifique nominale $P_{designh}$, et la puissance thermique nominale d'un dispositif de chauffage d'appoint P_{sup} est égale à la puissance calorifique d'appoint $sup(T_j)$.					
(2) Si le C_{dh} n'est pas déterminé par des mesures, le coefficient de dégradation par défaut est $C_{dh} = 0,9$.					



Voir

La quatrième de couverture pour les coordonnées de contact.

4.2.5 Pompe de circulation



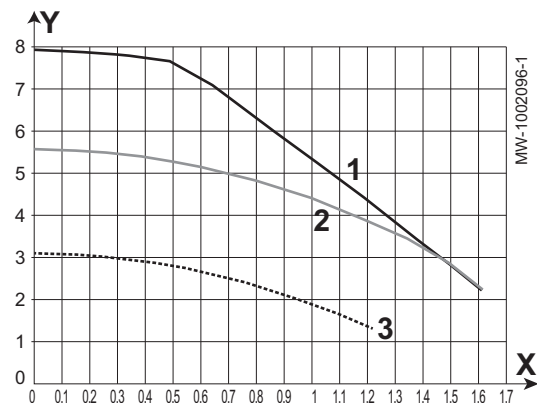
Important

La valeur de référence des pompes de circulation les plus efficaces est $EEL \leq 0,20$.

Le circulateur du module intérieur est une pompe à vitesse variable. Sa vitesse s'adapte au réseau de distribution.

Le circulateur est piloté en vitesse pour atteindre le débit de consigne.

Fig.6 Pressions disponibles



- X Débit d'eau (m³/h)
- Y Pression disponible (mCE)
- 1 Vitesse du circulateur 100%
- 2 Vitesse du circulateur 80%
- 3 Vitesse du circulateur 60%

4.2.6 Caractéristiques des sondes

■ Caractéristiques de la sonde extérieure

Tab.13 Sonde extérieure AF60

Température	°C	-20	-16	-12	-8	-4	0	4	8	12	16	20	24	30	35
Résistance	Ω	2392	2088	1811	1562	1342	1149	984	842	720	616	528	454	362	301

■ Caractéristiques de la sonde de départ chauffage

Tab.14 Sonde de départ chauffage NTC 5K

Température	°C	0	10	20	25	30	40
Résistance	kΩ	15	9,6	6,3	5,4	4,3	3,0

■ Caractéristiques des sondes de température de départ et de retour du condenseur

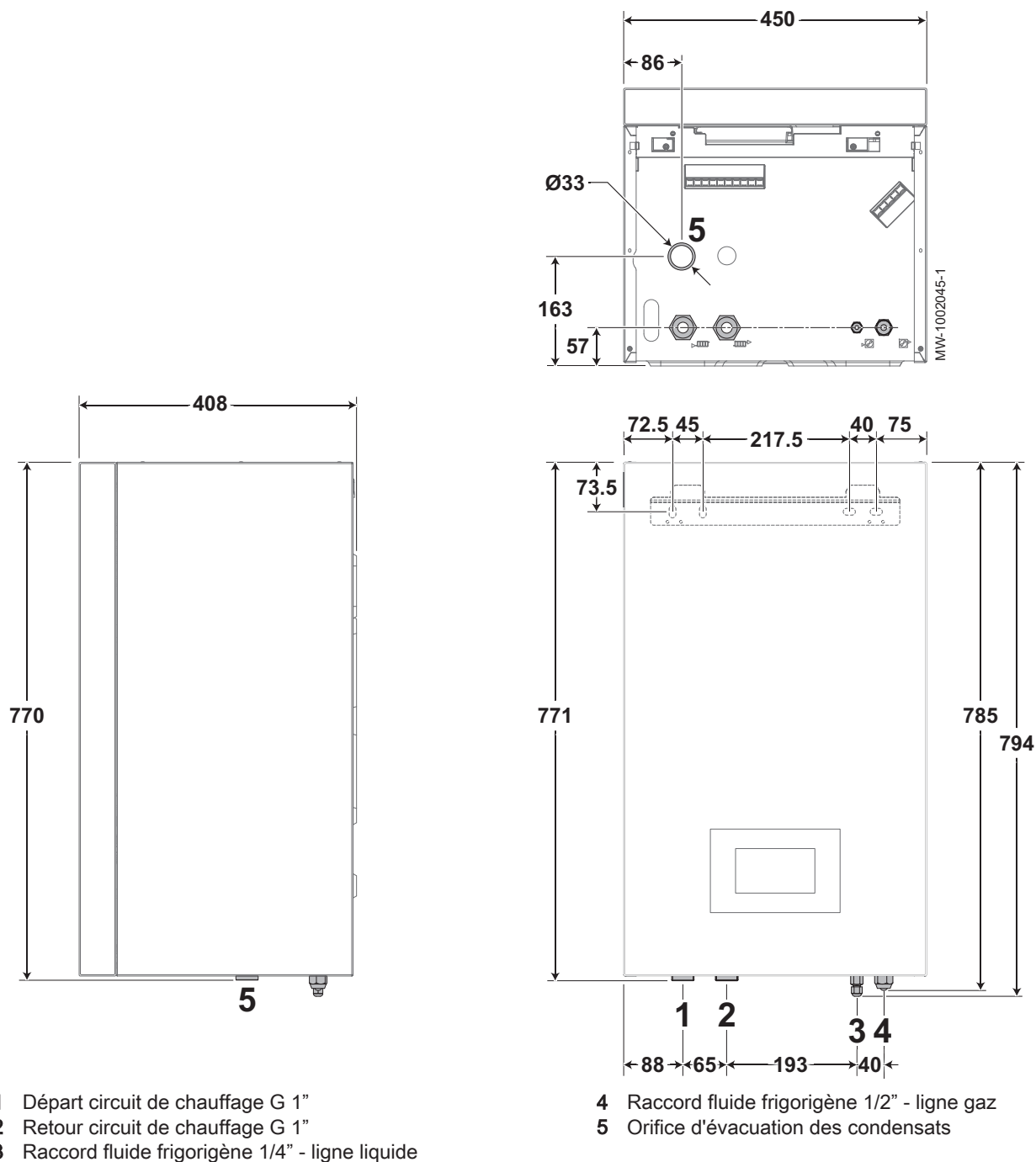
Tab.15 Sonde de température PT1000

Température	°C	-10	0	10	20	30	40	50	60	70	80	90	100
Résistance	Ω	961	1000	1039	1077	1117	1155	1194	1232	1271	1309	1347	1385

4.3 Dimensions et raccordements

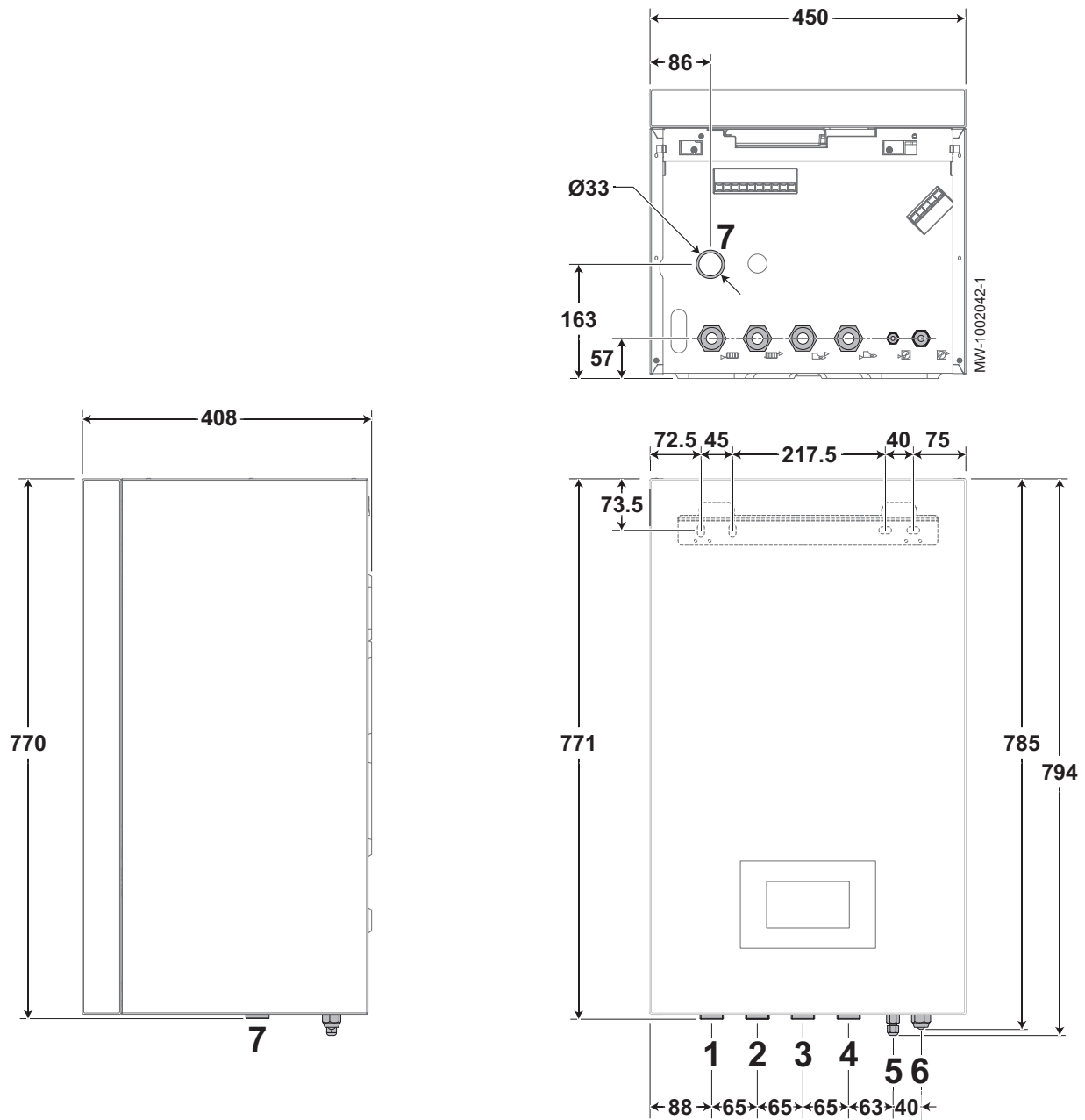
4.3.1 MIV-S R32 avec résistance électrique

Fig.7



4.3.2 MIV-S R32 avec chaudière d'appoint

Fig.8

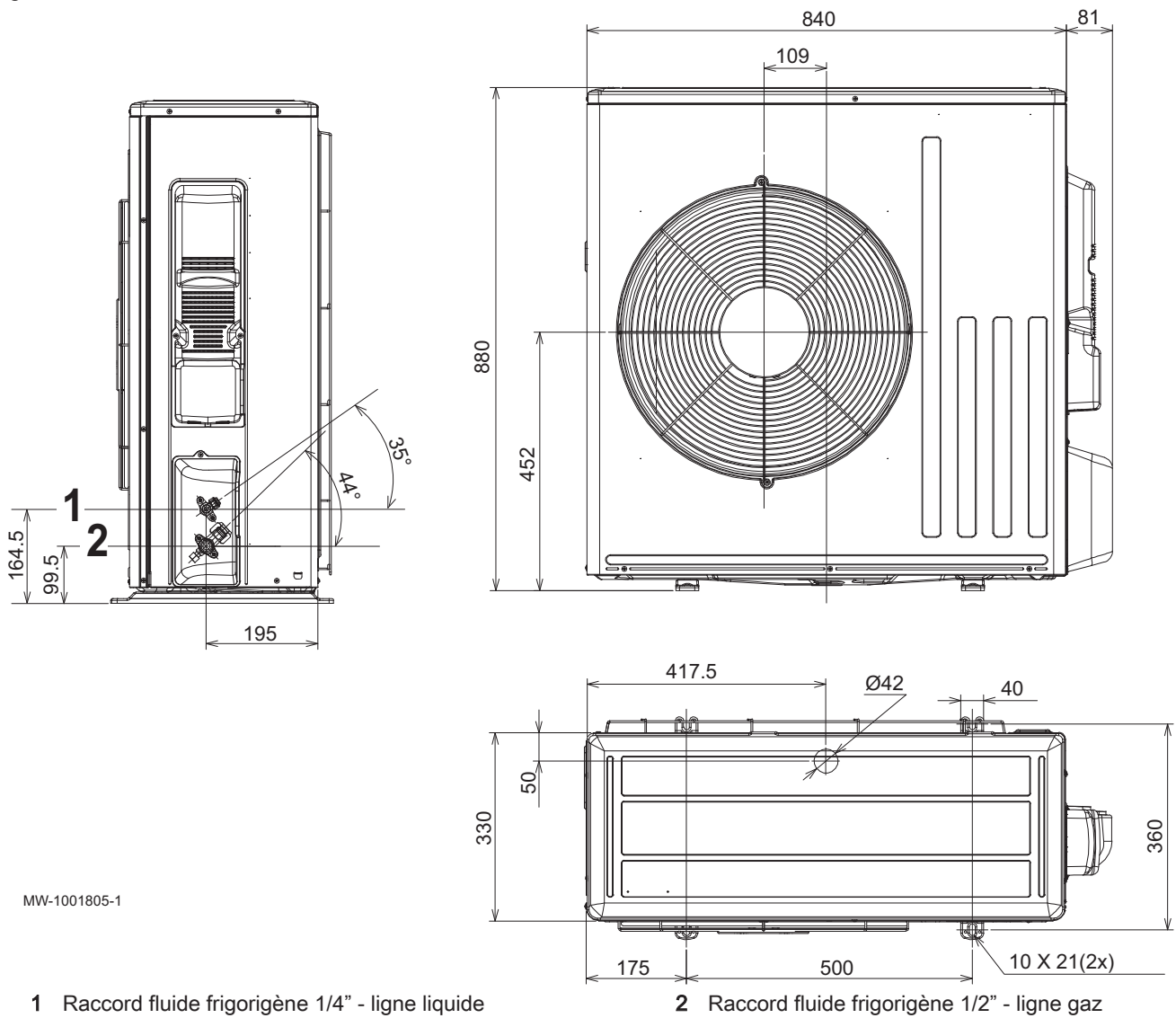


- 1 Départ circuit de chauffage G 1"
- 2 Retour circuit de chauffage G 1"
- 3 Raccordement au départ de la chaudière d'appoint G 1"
- 4 Raccordement au retour de la chaudière d'appoint G 1"

- 5 Raccord fluide frigorigène 1/4" - ligne liquide
- 6 Raccord fluide frigorigène 1/2" - ligne gaz
- 7 Orifice d'évacuation des condensats

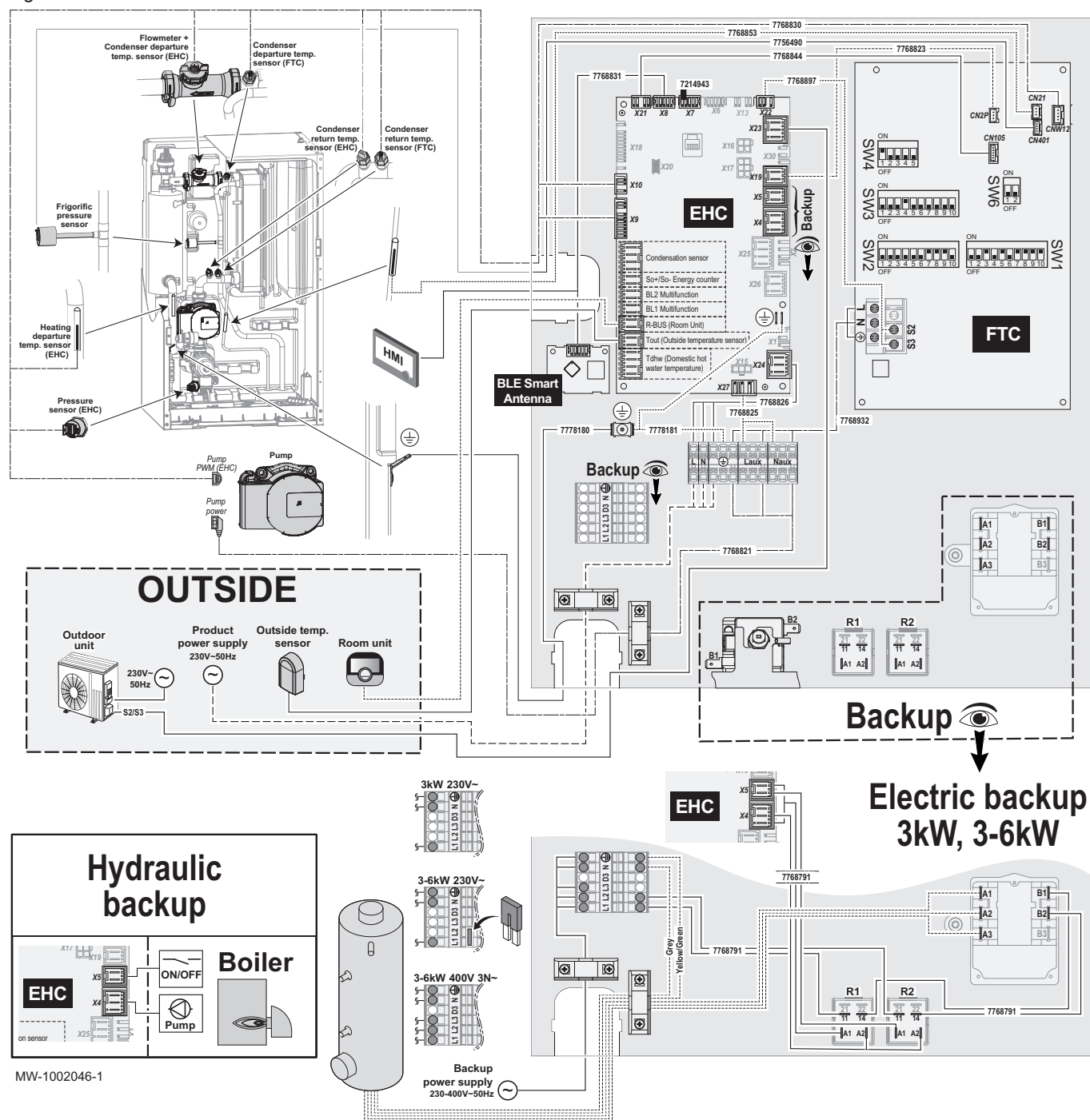
4.3.3 Groupe extérieur AWHPR 4 MR / AWHPR 6 MR / AWHPR 8 MR

Fig.9



4.4 Schéma électrique

Fig.10



Tab.16 Légende

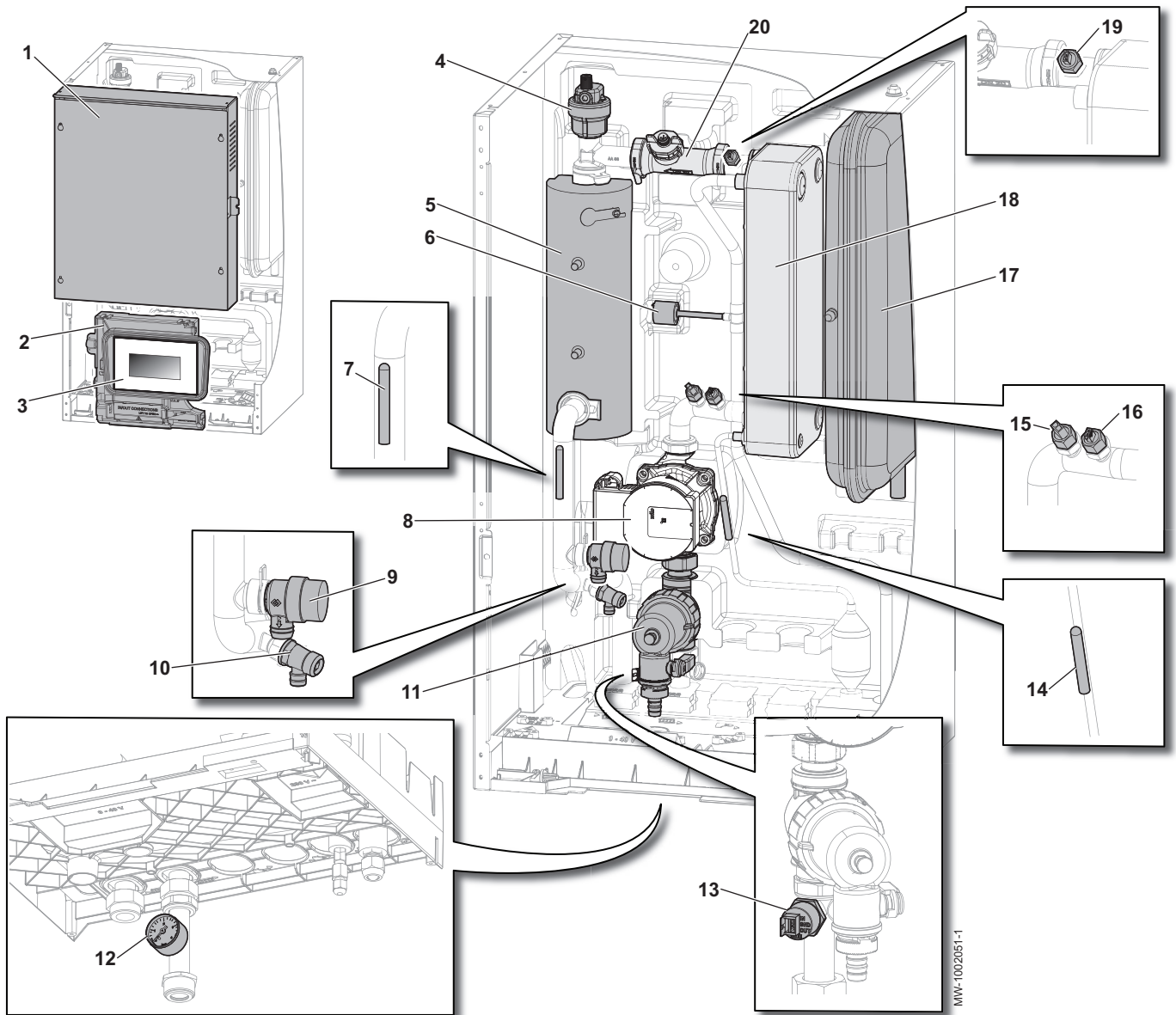
Texte sur la figure	Description
230V~ 50Hz	Alimentation électrique
Backup	Dispositif de chauffage d'appoint
Backup power supply	Alimentation du dispositif de chauffage d'appoint
BLE Smart Antenna	Carte électronique : communication Bluetooth®
BL1 Multifunction	Entrée BL1 multi-fonctions
BL2 Multifunction	Entrée BL2 multi-fonctions
Boiler	Chaudière d'appoint
Condensation sensor	Sonde de détection de condensation
Condenser departure temp. sensor FTC	Sonde température départ condenseur (carte FTC2BR)
Condenser return temp. sensor EHC	Sonde température retour condenseur (carte EHC-08)

Texte sur la figure	Description
Condenser return temp. sensor FTC	Sonde température retour condenseur (carte FTC2BR)
EHC	Carte électronique EHC-08 : régulation de la pompe à chaleur
Electric backup 3kW, 3-6kW	Résistance électrique 3 kW, 3-6 kW pour les modèles MIV-S /EM
Flowmeter + Condenser departure temp.sensor EHC	Débitmètre + Sonde température départ condenseur (carte EHC-08)
Frigorific pressure sensor	Capteur de pression circuit frigorifique
Frigorific sensor	Sonde température circuit frigorifique
FTC	Carte électronique FTC2BR : interface pour le groupe extérieur
Grey	Gris
Heating departure temp. sensor EHC	Sonde température départ chauffage (carte EHC-08)
HMI	Tableau de commande
Hydraulic Backup	Chaudière d'appoint pour les modèles MIV-S /H
ON/OFF	Marche/Arrêt
Outdoor Unit	Groupe extérieur
Outside	Extérieur
Outside temp. sensor	Sonde de température extérieure
Product power supply 230V~50Hz	Alimentation électrique
Pressure sensor (EHC)	Capteur de pression (carte EHC-08)
Pump	Pompe / Circulateur
Pump power	Alimentation de la pompe
Pump PWM	Signal de modulation de largeur d'impulsions (PWM) de commande de la pompe
R-Bus (Room Unit)	Bus de communication avec le thermostat
Room Unit	Thermostat marche/arrêt ("tout ou rien") ou Thermostat modulant (Open-Therm) ou Thermostat d'ambiance connecté Smart TC°
S2 S3	Bus de communication avec le groupe extérieur
So+/So- Energy counter	So+/So- Compteur Energie électrique
Tdhw (Domestic hot water temperature)	Sonde eau chaude sanitaire
Tout (Outside temperature sensor)	Sonde température extérieure
Yellow/Green	Jaune/Vert
⊕	Terre

5 Description du produit

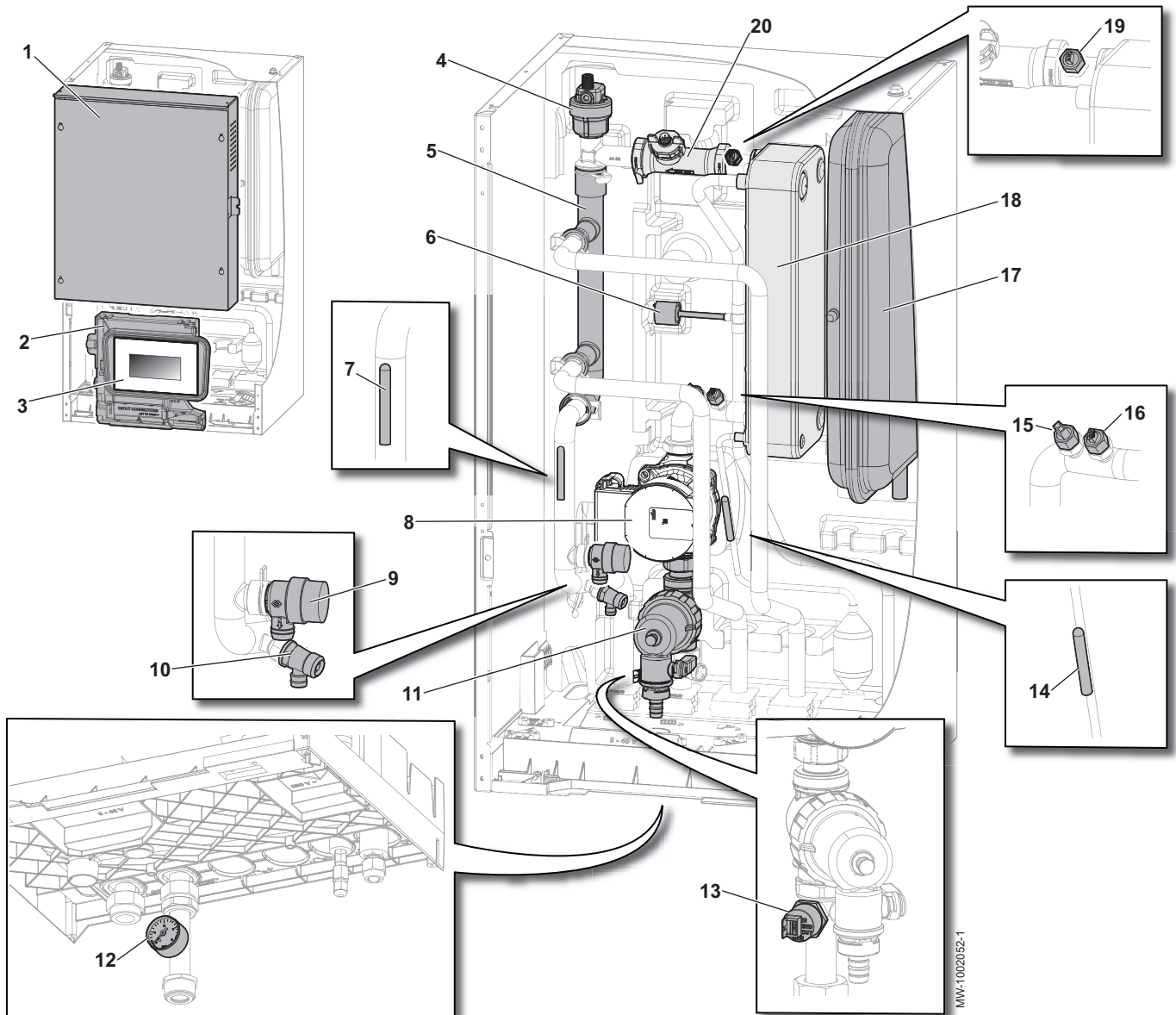
5.1 Principaux composants

Fig.11 MIV-S R32 avec résistance électrique



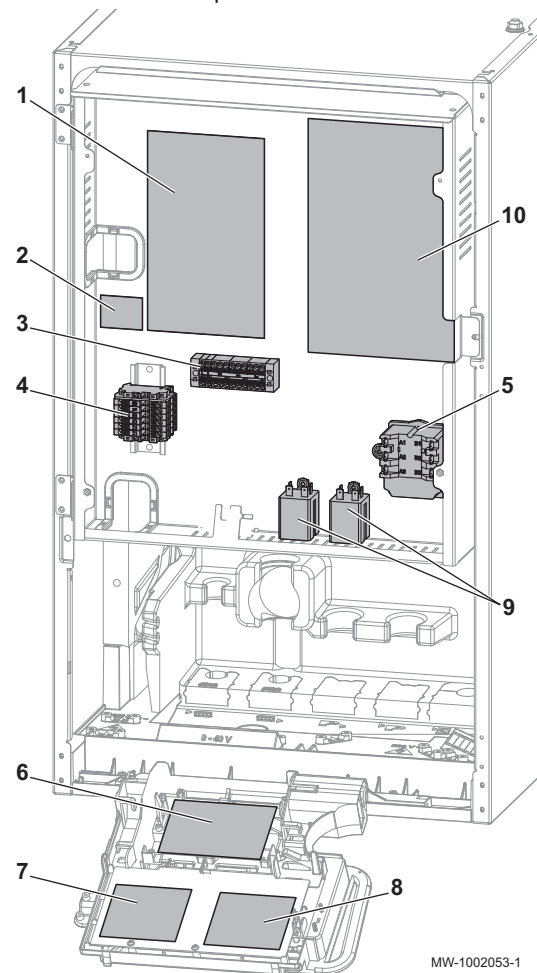
- | | | | |
|----|---|----|---|
| 1 | Tableau électrique | 13 | Capteur de pression (carte EHC-08) |
| 2 | Support du tableau de commande | 14 | Sonde température circuit frigorifique |
| 3 | Tableau de commande | 15 | Sonde température retour condenseur (carte EHC-08) |
| 4 | Purgeur | 16 | Sonde température retour condenseur (carte FTC2BR) |
| 5 | Résistance électrique | 17 | Vase d'expansion (8 litres) |
| 6 | Capteur pression du circuit frigorifique | 18 | Echangeur à plaques (condenseur) |
| 7 | Sonde température départ chauffage (carte EHC-08) | 19 | Sonde température départ condenseur (carte FTC2BR) |
| 8 | Circulateur | 20 | Débitmètre + Sonde température départ condenseur (carte EHC-08) |
| 9 | Soupape de sécurité | | |
| 10 | Robinet de vidange | | |
| 11 | Filtre magnétique | | |
| 12 | Manomètre mécanique | | |

Fig.12 MIV-S R32 avec chaudière d'appoint



- | | | | |
|----|---|----|---|
| 1 | Tableau électrique | 13 | Capteur de pression (carte EHC-08) |
| 2 | Support du tableau de commande | 14 | Sonde température circuit frigorifique |
| 3 | Tableau de commande | 15 | Sonde température retour condenseur (carte EHC-08) |
| 4 | Purgeur | 16 | Sonde température retour condenseur (carte FTC2BR) |
| 5 | Bouteille de découplage | 17 | Vase d'expansion (8 litres) |
| 6 | Capteur pression du circuit frigorifique | 18 | Echangeur à plaques (condenseur) |
| 7 | Sonde température départ chauffage (carte EHC-08) | 19 | Sonde température départ condenseur (carte FTC2BR) |
| 8 | Circulateur | 20 | Débitmètre + Sonde température départ condenseur (carte EHC-08) |
| 9 | Soupape de sécurité | | |
| 10 | Robinet de vidange | | |
| 11 | Filtre magnétique | | |
| 12 | Manomètre mécanique | | |

Fig.13 Emplacement des cartes électroniques

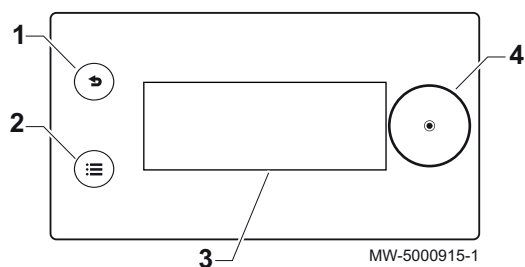


- 1 Carte unité centrale EHC-08 : régulation de la pompe à chaleur et du premier circuit de chauffage (circuit direct)
- 2 Carte BLE Smart Antenna : communication Bluetooth®
- 3 Bornier d'alimentation du module intérieur
- 4 Bornier de la résistance électrique
- 5 Thermostat de sécurité de la résistance électrique
- 6 Carte option SCB-04 : gestion d'un second circuit de chauffage
- 7 Carte option GTW-30 : gestion de la maintenance prédictive
- 8 Carte option SCB-01 : gestion de la transition été/hiver
- 9 Relais de la résistance électrique
- 10 Carte FTC2BR : interface avec le groupe extérieur

5.2 Description du tableau de commande

5.2.1 Description de l'interface

Fig.14



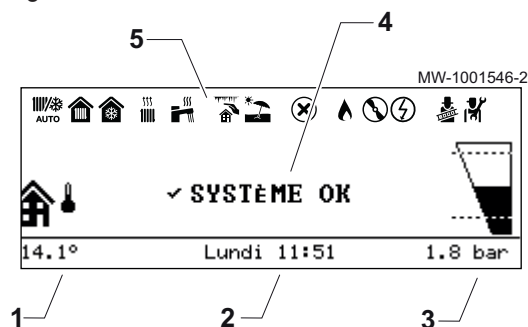
- 1 Bouton Retour ➔
- 2 Bouton Menu principal ☰
- 3 Écran
- 4 Bouton de sélection/validation ●

Couleur du rétroéclairage de l'écran en fonction de l'état :

- Bleu = fonctionnement normal
- Rouge = avertissement ou blocage
- Rouge clignotant = verrouillage

5.2.2 Description de l'écran de veille

Fig.15



L'interface utilisateur de votre appareil se met automatiquement en veille si aucun bouton n'est actionné pendant 5 minutes : le rétro-éclairage s'éteint et des informations concernant l'état général de l'appareil s'affichent.

Appuyer sur un des boutons de l'interface pour désactiver la veille.

- 1 Température mesurée par la sonde extérieure
- 2 Jour et heure
- 3 Pression hydraulique dans l'installation
- 4 État général de l'appareil
- 5 Icônes indiquant l'état de l'appareil

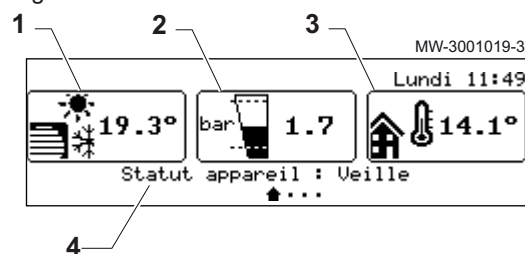
5.2.3 Description des icônes d'état

Tab.17

Icônes	Description
	Basculement automatique du mode chauffage vers le mode rafraîchissement
	<ul style="list-style-type: none"> • Symbole fixe : chauffage actif • Symbole clignotant : chauffage en cours
	<ul style="list-style-type: none"> • Symbole fixe : rafraîchissement actif • Symbole clignotant : rafraîchissement en cours
	<ul style="list-style-type: none"> • Symbole fixe : eau chaude sanitaire disponible • Symbole clignotant : production d'eau chaude sanitaire en cours
	Protection Hors-gel activée
	Mode Été activé. Pas de chauffage possible : uniquement rafraîchissement et production d'eau chaude sanitaire.
	Erreur détectée
	Le compresseur de la pompe à chaleur est en fonctionnement
	La résistance électrique est en marche
	Mode Test de fonctionnement activé
	Niveau Installateur activé

5.2.4 Description de l'écran d'accueil

Fig.16

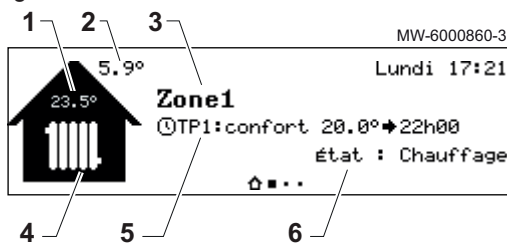


Si l'interface utilisateur est en veille, tourner le bouton pour accéder à l'écran d'accueil.

- 1 Symbole de l'appareil et température de départ du circuit
- 2 Pression hydraulique
- 3 Température mesurée par la sonde extérieure
- 4 État de l'appareil

5.2.5 Description de l'écran Zone

Fig.17



Depuis l'écran d'accueil, tournez le bouton pour accéder aux écrans des différentes zones de votre installation.

- 1 Température d'ambiance (si un thermostat d'ambiance est installé)
- 2 Température extérieure
- 3 Nom de la zone
- 4 Symbole de la zone
- 5 Mode de fonctionnement actuellement actif
- 6 Information sur l'état du circuit

5.2.6 Description du carrousel

Fig.18



Le carrousel permet un accès rapide aux menus de l'interface utilisateur. Les menus affichés dépendent de la configuration du système.

Afficher le carrousel, en appuyant sur le bouton Menu principal .

Faire défiler le menu en tournant le bouton .

Tab.18

Menu Symbole	Description des symboles	Description
	Mode	Mettre en marche et arrêter le chauffage central, et/ou le rafraîchissement le cas échéant
	Eau Chaude Sanitaire ON/OFF	Mettre en marche et arrêter la production d'eau chaude sanitaire
	Température chauffage	Régler la température des activités
	Température Eau Chaude Sanitaire	Modifier les températures de consigne de l'eau chaude sanitaire
	Dérogation de température chauffage	Modifier temporairement la température ambiante demandée jusqu'à la prochaine température de consigne du programme horaire
	Boost Eau Chaude Sanitaire	Forcer la production d'eau chaude sanitaire (dérogation)
	Réglages vacances	S'absenter ou partir en vacances
	Réglages utilisateur	Accéder à la liste des paramètres disponibles aux utilisateurs
	Test fonctionnement	Réaliser un test de fonctionnement du chauffage ou du rafraîchissement
	Installateur	Menu non accessible à l'utilisateur Niveau Installateur : Liste des paramètres du menu Installateur
	Recherche	Menu non accessible à l'utilisateur Niveau Installateur : Utiliser la recherche de paramètres
	Consignes état signaux	Menu non accessible à l'utilisateur Niveau Installateur : Afficher les valeurs mesurées
	Compteur d'énergie	Surveiller la consommation d'énergie
	Bluetooth	Etablir la connexion Bluetooth®
	Réglages	Personnaliser l'interface utilisateur
	Informations de versions	Informations de versions

6 Installation

6.1 Réglementations pour l'installation

**Avertissement**

Les composants utilisés pour le raccordement à l'alimentation d'eau froide doivent répondre aux normes et réglementations en vigueur dans le pays concerné.

Pour la France, conformément à l'article L. 113-3 du code de la consommation, l'installation des équipements doit être effectuée par un opérateur agréé dès lors que la charge en fluide frigorigène est supérieure à deux kilogrammes ou qu'un raccordement de fluide frigorigène est nécessaire (cas des systèmes split, même équipés d'un coupleur rapide).

**Attention**

L'installation de la pompe à chaleur doit être effectuée par un professionnel qualifié conformément aux réglementations locales et nationales en vigueur.

Réglementations pour la France : bâtiments d'habitation

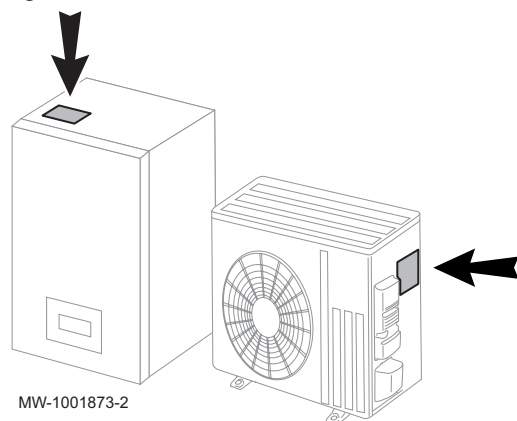
- Norme NF DTU 65.16 : Installation de pompes à chaleur
- Norme NF DTU 65.17 : Installation de chauffage par radiateurs à eau chaude.
- Norme NF DTU 65.14 : Installation de planchers chauffants à eau chaude.
- Norme NF DTU 65.11 : Dispositifs de sécurité des installations de chauffage central concernant le bâtiment
- Norme NF DTU 60.1 : Plomberie sanitaire pour bâtiments
- Recueil de recommandations : Installations de chauffage central à eau chaude — Cahier 3114 du Centre Scientifique et Technique du Bâtiment.
- Règlement Sanitaire Départemental (RSD).
- Pour les appareils raccordés au réseau électrique : Norme NF C 15-100 — Installations électriques à basse tension.

Réglementations pour la France : établissements recevant du public

- Règlement de sécurité contre l'incendie et la panique dans les établissements recevant du public : Articles CH — Chauffage, ventilation, réfrigération, conditionnement d'air et production de vapeur et d'eau chaude sanitaire.
- Prescriptions particulières à chaque type d'établissements recevant du public (hôpitaux, magasins, etc.).

6.2 Plaquettes signalétiques

Fig.19



Les plaquettes signalétiques doivent être accessibles à tout moment. Elles identifient le produit et donnent des informations importantes : type de produit, date de fabrication (année - semaine), numéro de série, alimentation électrique, pression de service, puissance électrique, indice IP, type de fluide frigorigène.

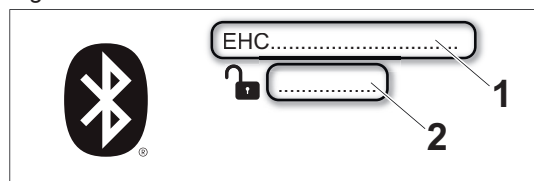
**Important**

- Ne jamais enlever ni recouvrir les plaquettes signalétiques et étiquettes apposées sur la pompe à chaleur.
- Les plaquettes signalétiques et étiquettes doivent être lisibles pendant toute la durée de vie de la pompe à chaleur. Remplacer immédiatement les étiquettes d'instruction et de mises en garde abîmées ou illisibles.

Un duplicata des plaquettes signalétiques est fourni dans le sachet de documentation. Elles pourront être apposées sur une zone non-amovible et accessible sans outil de l'appareil.

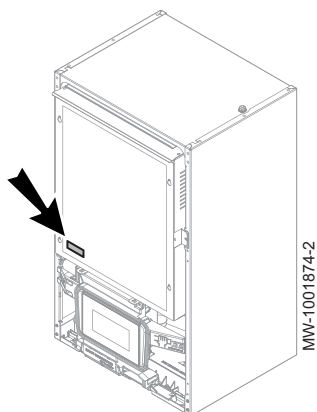
6.3 Etiquette Bluetooth®

Fig.20



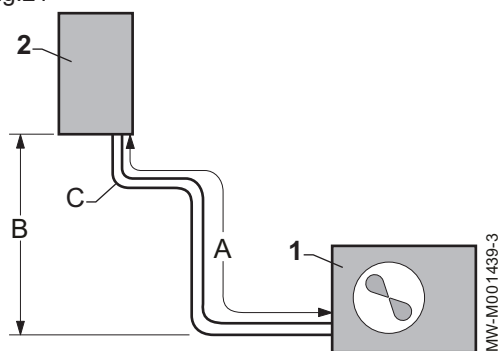
L'étiquette comportant les informations pour la connexion Bluetooth® se trouve sur le boîtier des cartes électroniques.

- 1 Nom de l'appareil
- 2 Code d'appairage



6.4 Respecter la distance entre le module intérieur et le groupe extérieur

Fig.21



Pour assurer le bon fonctionnement de la pompe à chaleur, respecter les contraintes de raccordement entre le module intérieur (2) et le groupe extérieur (1).

- A Longueurs minimale et maximale
- B Différence de hauteur maximale
- C Nombre maximal de coudes

	A (m)	B (m)	C
AWHPR 4 MR	5 à 30 ⁽¹⁾	30	10
AWHPR 6 MR	5 à 30 ⁽¹⁾	30	10
AWHPR 8 MR	5 à 30 ⁽¹⁾	30	10

(1) **Important** : au-delà de 10 mètres, il faut ajouter du fluide frigorigène dans le circuit.

Si la longueur prévue pour les liaisons frigorifiques est inférieure à 5 mètres, des nuisances peuvent se produire :

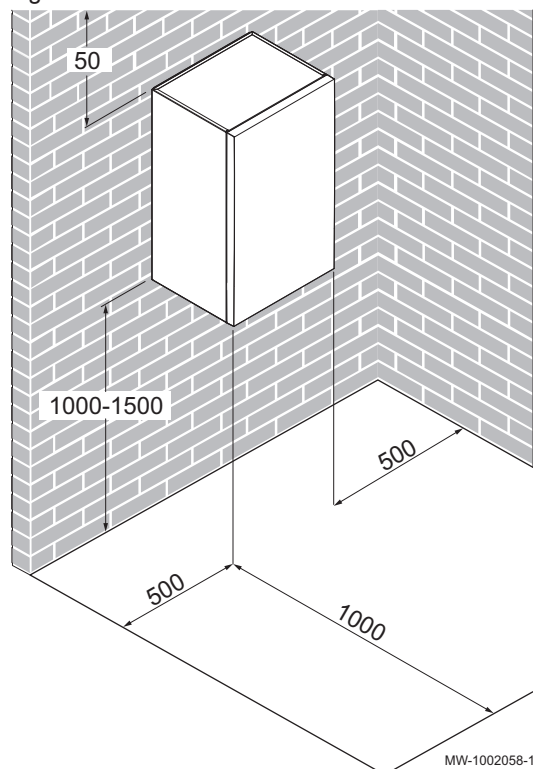
- nuisances fonctionnelles dues à une surcharge de fluide,
- nuisances sonores dues à la circulation du fluide frigorigène.

Réaliser une ou deux boucles horizontales avec les liaisons frigorifiques pour atteindre 5 mètres et limiter les nuisances.

6.5 Mettre en place le module intérieur

6.5.1 Choisir l'emplacement du module intérieur

Fig.22



Déterminer l'emplacement idéal du module intérieur, en tenant compte de son encombrement ainsi que des directives légales.

- Emplacement hors-gel
- Local avec une surface au sol minimale et/ou des ouvertures de ventilation
- Structure solide, stable capable de supporter le poids du module intérieur lorsqu'il est plein d'eau et équipé de ses divers accessoires
- Espace suffisant autour du module intérieur pour assurer une bonne accessibilité et en faciliter l'entretien
- Le plus près possible des points de puisage afin de minimiser les pertes d'énergie par les tuyauteries
- À une distance minimale de 1 mètre de toute source de flamme ou de chaleur supérieure à 80 °C (chaudière ouverte, cuisinière, etc.)

6.5.2 Ventilation et surface du local d'installation

- Respecter la réglementation en vigueur pour la ventilation naturelle du local.



Attention

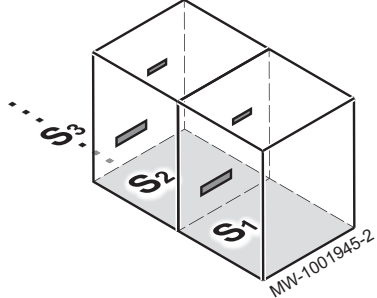
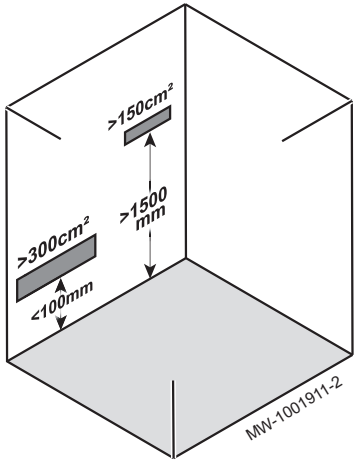
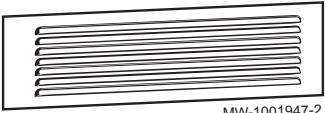
L'utilisation du fluide frigorigène R32 nécessite le respect des règles ci-dessous.

- Respecter la surface minimale du local d'installation en fonction de la longueur des tuyaux frigorigènes utilisés. Cette surface correspond à la surface au sol non occupée de la pièce. Voir tableau ci-dessous :

Tab.19

Longueur du tuyau frigorigène	m	≤ 10	11 - 19	≥ 20
Surface minimale au sol = S	m ²	5	6	7

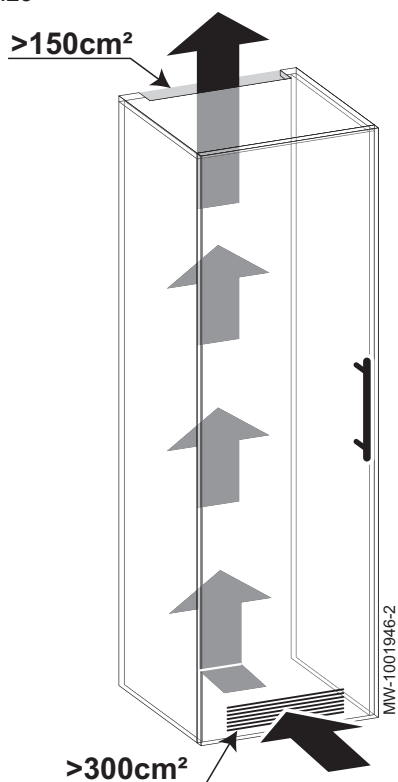
Tab.20

Description	Réglementation
 <p>$S_1 + S_2 + S_3 + \dots \geq S(m^2)$</p>	<p>Si la surface au sol du local d'installation est insuffisante, ajouter obligatoirement 2 ouvertures de ventilation dans un mur intérieur de ce local d'installation, jusqu'à ce que la surface au sol minimale indiquée dans le tableau ci-dessus soit satisfaite.</p>
	<p>Respecter les positions et les dimensions de ces ouvertures comme indiqué sur la figure ci-contre.</p> <p>Attention Les ouvertures de ventilation doivent être permanentes et non obstruées.</p>
	<p>En cas d'utilisation de grilles de ventilation sur les ouvertures de ventilation naturelle, la section de passage de l'air de la grille doit satisfaire les exigences en termes de surfaces d'ouverture mentionnées à l'étape précédente.</p>

6.5.3 Installation dans un placard

Vous avez la possibilité d'installer le module intérieur dans un placard.

Fig.23

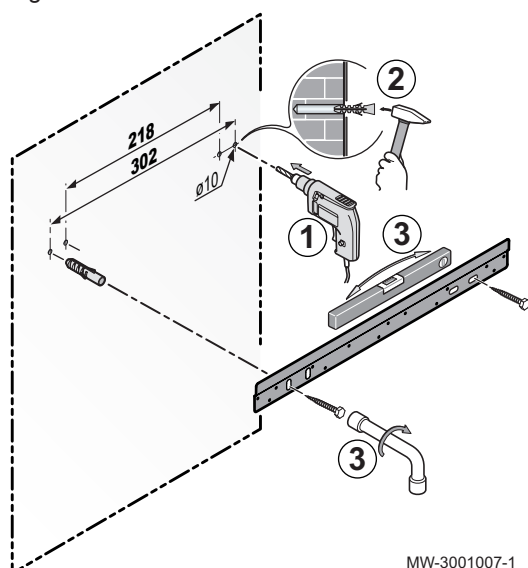


1. Respecter les cotes hors-tout (charnières comprises) de 564 x 586 mm.
2. Respecter les dimensions d'aérations mentionnées ci-contre.

6.5.4 Fixer le module intérieur au mur

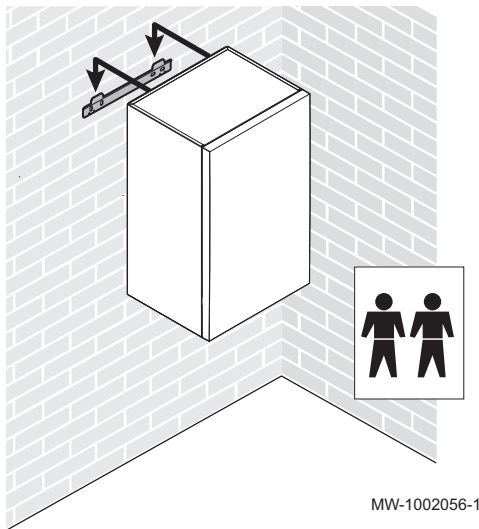
Le module intérieur doit être fixé sur un mur capable de supporter son poids. Lors de sa manipulation, le module intérieur ne doit pas être tenu par les raccords frigorifiques.

Fig.24



1. Percer 2 trous de diamètre 10 mm.
Les trous supplémentaires sur le rail de montage sont prévus au cas où l'un ou l'autre des trous de fixation de base ne permettrait pas une fixation correcte de la cheville.
2. Mettre en place les chevilles.
3. Fixer le rail de montage au mur à l'aide des vis à tête hexagonale fournies à cet effet. Régler le niveau avec un niveau à bulle.

Fig.25



- Présenter le module intérieur au-dessus du rail de montage jusqu'à venir en butée contre celui-ci.

**Important**

Utiliser un moyen de levage adapté.

- Laisser descendre doucement le module intérieur.

6.6 Raccordements hydrauliques

6.6.1 Précautions particulières pour le raccordement du circuit de chauffage

**Attention**

L'installation hydraulique doit pouvoir assurer un débit minimal en permanence :

- Si des radiateurs sont connectés en direct sur le circuit chauffage, installer une soupape différentielle entre le module intérieur et le circuit de chauffage.
- Sinon, veiller à garder un circuit chauffage sans robinet thermostatique et sans électrovanne.
- Prévoir des vannes avec vidange entre le module intérieur et le circuit chauffage.

- Pour le raccordement, il est impératif de respecter les normes et directives locales en vigueur.
- En cas d'utilisation de composants en matières composites (tubulures de raccordement ou flexibles en polyéthylène), nous recommandons des composants avec barrière anti-oxygène.
- Éviter impérativement que les éléments d'étanchéité en EPDM entrent en contact avec des substances contenant des huiles minérales. Les produits contenant des huiles minérales causent des dommages graves et durables au matériau, qui perd alors ses propriétés d'étanchéité.

■ Volume du vase d'expansion

Vérifier que le volume du vase d'expansion est approprié au volume d'eau du circuit de chauffage.

Utiliser la température maximale du circuit en mode chauffage ou à défaut au minimum 55 °C.

France : se référer au NF DTU 65.11

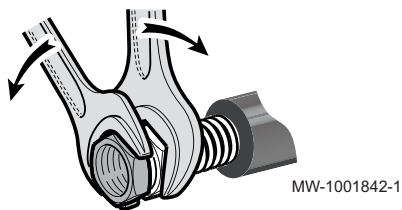
Si le volume du vase d'expansion intégré (8 litres) n'est pas suffisant, ajouter un vase d'expansion externe sur le circuit de chauffage.

Tab.21 Installation de type plancher chauffant : température maximale de 40 °C

Hauteur statique (m)	Pression de gonflage du vase d'expansion (bar)	Volume du vase d'expansion en fonction du volume de l'installation (l)							
		75	100	125	150	175	200	225	250
5	1	7	7	8	8	8	9	9	9
10	1,3	7	8	8	9	9	10	10	11
15	1,8	10	10	11	11	12	13	13	14

6.6.2 Raccorder les circuits hydrauliques

Fig.26



Lors du raccordement du circuit de chauffage, retenir avec une clé le raccord côté module intérieur pour éviter de vriller le tube à l'intérieur de l'appareil.

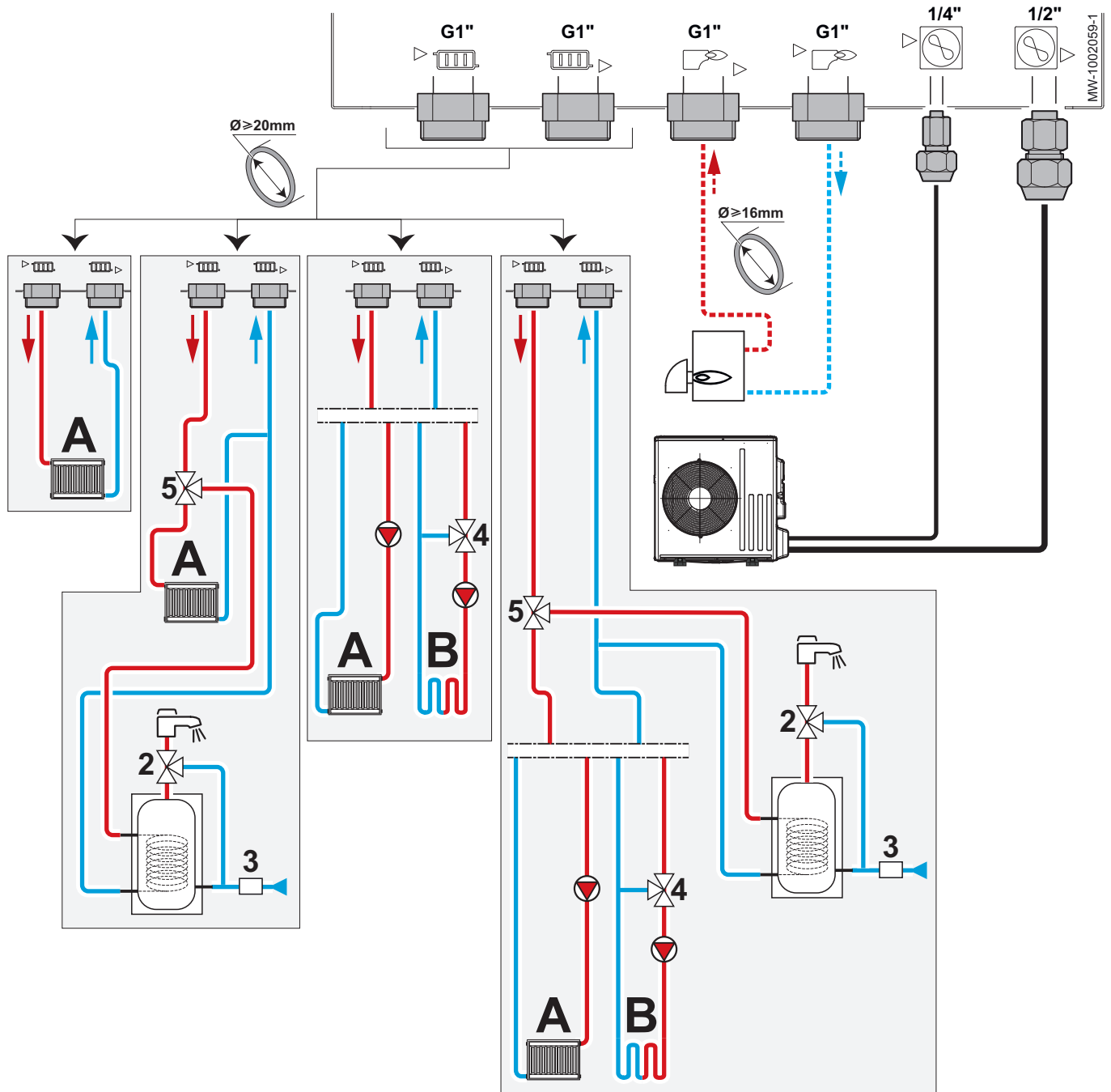
Pour assurer la maintenance et l'accessibilité aux différents composants du module intérieur, la tuyauterie hydraulique a été volontairement conçue avec du jeu. Ce jeu est nécessaire et maîtrisé. Cette conception de la tuyauterie garantit l'étanchéité du produit.



Important

Raccorder les options avant la mise en place définitive du module intérieur.

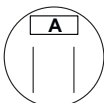
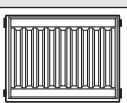

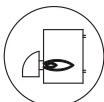


Fig.27



- A Circuit de chauffage direct
- B Second circuit de chauffage avec vanne mélangeuse
- 2 Mitigeur thermostatique

- 3 Groupe de sécurité
- 4 Vanne mélangeuse
- 5 Vanne d'inversion

Tab.23

Circuit		Raccordements à effectuer
A Chauffage direct 	 Radiateurs	<ul style="list-style-type: none"> • Installer deux vannes d'arrêt. • Si un vase d'expansion externe est requis, le mettre en place entre le module intérieur et les vannes d'arrêt. • Installer un purgeur automatique au point haut du circuit de chauffage. • Si tous les radiateurs sont équipés de robinets thermostatiques, mettre en place une soupape différentielle pour garantir un débit. • Dans le cas de robinets standard, laisser un radiateur ouvert en permanence pour permettre la circulation de l'eau et le débit minimal. • Installer le manomètre mécanique et son tube (fournis) sur le retour chauffage.
	 Plancher chauffant	<ul style="list-style-type: none"> • Installer deux vannes d'arrêt. • Si un vase d'expansion externe est requis, le mettre en place entre le module intérieur et les vannes d'arrêt. • Installer un purgeur automatique au point haut du circuit de chauffage. • Raccorder un thermostat de sécurité (option HA255). • Si le plancher chauffant est aussi rafraîchissant, il est recommandé de raccorder : <ul style="list-style-type: none"> - soit une sonde de détection de condensation (option HK27) - soit un détecteur de condensation 0-10 V (option HZ64). • Installer le manomètre mécanique et son tube (fournis) sur le retour chauffage.
 Chaudière d'appoint	<ul style="list-style-type: none"> • Installer un filtre sur la sortie chaudière. • Pour assurer un fonctionnement optimal de la chaudière d'appoint, le débit de la chaudière devra toujours être supérieur à celui de l'installation. 	
 Groupe extérieur	<ul style="list-style-type: none"> • Raccordements frigorifiques : voir chapitre dédié. 	
 Eau chaude sanitaire	<ul style="list-style-type: none"> • Installer un dispositif limiteur de température, par exemple un mitigeur thermostatique d'eau sanitaire (non fourni) sur la sortie d'eau chaude sanitaire. • Monter un groupe de sécurité sur l'entrée eau chaude sanitaire. 	

6.6.3 Installation d'un ballon d'eau chaude sanitaire

Il est possible de raccorder un ballon d'eau chaude sanitaire au module intérieur :

- Choisir un ballon d'eau chaude sanitaire avec une surface d'échange de 1,7 m² au minimum.
- Utiliser une vanne 3 voies externe pour le raccordement (colis EH784).

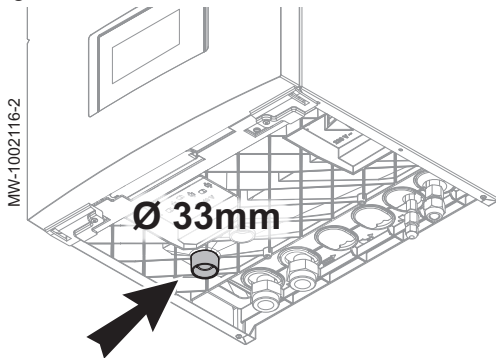


Voir
Notice du ballon d'eau chaude sanitaire

6.6.4 Raccorder l'évacuation des condensats

Un flexible de dimension appropriée (non fourni) doit être utilisé pour évacuer les condensats.

Fig.28



1. Raccorder le flexible au niveau de l'orifice situé sous le module intérieur.
2. Raccorder l'écoulement à l'évacuation des eaux usées.

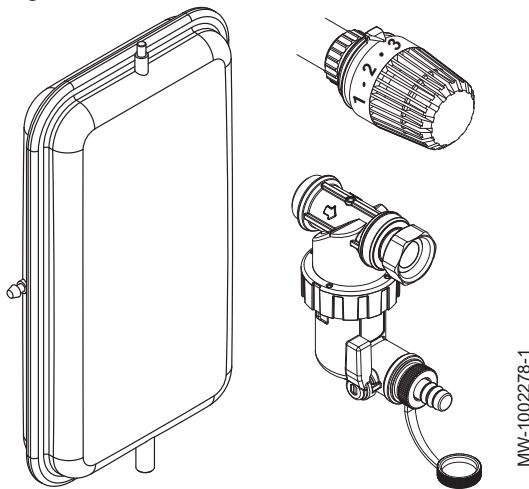


Attention

L'évacuation des condensats ne doit pas être obstruée.

6.6.5 Vérifier le circuit de chauffage

Fig.29



1. Vérifier l'adéquation du volume du ou des vases d'expansion avec le volume d'eau de l'installation de chauffage.
2. Vérifier la pression de gonflage du ou des vases d'expansion.
3. Vérifier que le circuit de chauffage est correctement rempli en eau. Si nécessaire, effectuer un appoint en eau.
4. Vérifier que les raccords hydrauliques sont étanches.
5. Vérifier que le circuit de chauffage est correctement purgé.
6. Vérifier que les filtres ne sont pas colmatés. Si nécessaire, les nettoyer.
7. Vérifier que les vannes et robinets thermostatiques des radiateurs sont ouverts.
8. Vérifier le bon fonctionnement de tous les dispositifs de réglage et de sécurité.

6.7 Rincer l'installation

6.7.1 Rincer une installation neuve ou de moins de 6 mois

Avant de remplir l'installation de chauffage, vous devez éliminer les déchets de l'installation (cuivre, filasse, flux de brasage).

1. Nettoyer l'installation avec un puissant nettoyant universel.
2. Rincer l'installation avec au moins 3 fois le volume d'eau de l'ensemble de l'installation (jusqu'à ce que l'eau soit claire et exempte de toute impureté).

6.7.2 Rincer une installation existante

Avant de remplir l'installation de chauffage, vous devez éliminer les dépôts de boue accumulés dans le circuit de chauffage au fil des années.

1. Effectuer un désembouage de l'installation.
2. Rincer l'installation avec au moins 3 fois le volume d'eau de l'ensemble de l'installation (jusqu'à ce que l'eau soit claire et exempte de toute impureté).

6.8 Remplir l'installation

6.8.1 Traitement de l'eau de chauffage

Dans de nombreux cas, la pompe à chaleur et l'installation de chauffage peuvent être remplies avec de l'eau du réseau de distribution, sans aucun traitement de l'eau.

**Attention**

Ne pas ajouter de produits chimiques à l'eau de chauffage sans avoir consulté un professionnel du traitement de l'eau. Par exemple : antigel, adoucisseurs d'eau, produits pour augmenter ou réduire la valeur pH, additifs chimiques et/ou inhibiteurs. Ceux-ci peuvent provoquer des défauts sur la pompe à chaleur et endommager l'échangeur thermique.

L'eau de l'installation doit être conforme aux caractéristiques suivantes :

Tab.24 Caractéristiques de l'eau de chauffage

Caractéristiques	Unité	Puissance totale de l'installation
		≤ 70 kW
Potentiel hydrogène (pH)	-	7,5 - 9
Conductivité à 25 °C	μS/cm	10 à 500
Chlorures	mg/litre	≤ 50
Autres composants	mg/litre	< 1
Dureté totale de l'eau	°f	7 - 15
	°dH	4 - 8,5
	mmol/l	0,7 - 1,5

Si un traitement de l'eau est nécessaire, De Dietrich recommande les fabricants suivants :

- Cillit™
- Climalife®
- Fernox
- Permo
- Sentinel®

6.8.2 Remplir le circuit de chauffage

Après avoir rincé l'installation et vérifié la propreté des filtres, vous pouvez remplir le circuit de chauffage avec de l'eau du réseau de distribution.

**Important**

L'utilisation de glycol est formellement interdite pour le remplissage du circuit de chauffage et entraîne l'annulation de la garantie.

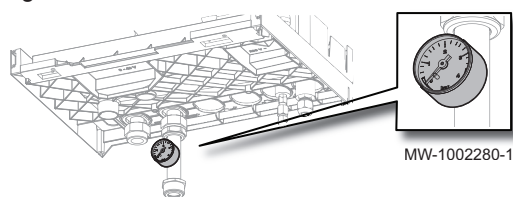
1. Ouvrir le purgeur présent sur le dispositif de chauffage d'appoint.
2. Remplir l'installation jusqu'à atteindre une pression comprise entre 0,15 et 0,2 MPa (1,5 et 2 bar). Lire la pression sur le manomètre mécanique.

**Important**

Le manomètre mécanique, monté sur le retour chauffage, sert uniquement lors de la mise en eau du module intérieur. Après l'allumage de la pompe à chaleur, la pression sera indiquée sur l'afficheur.

3. Vérifier l'absence de fuites d'eau.
4. Purger complètement le module intérieur et l'installation pour un fonctionnement optimal.

Fig.30

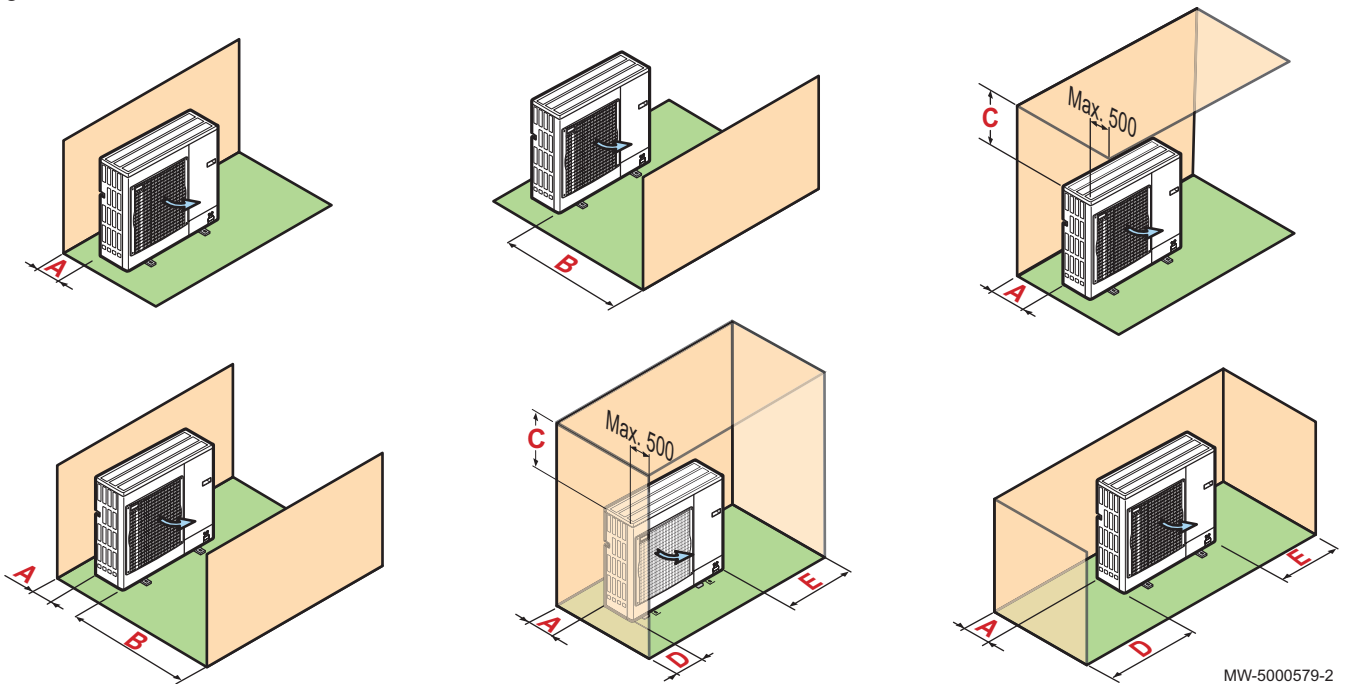


6.9 Mettre en place le groupe extérieur

6.9.1 Réserver un espace suffisant pour le groupe extérieur

Des distances minimales par rapport au mur sont nécessaires afin de garantir des performances optimales.

Fig.31



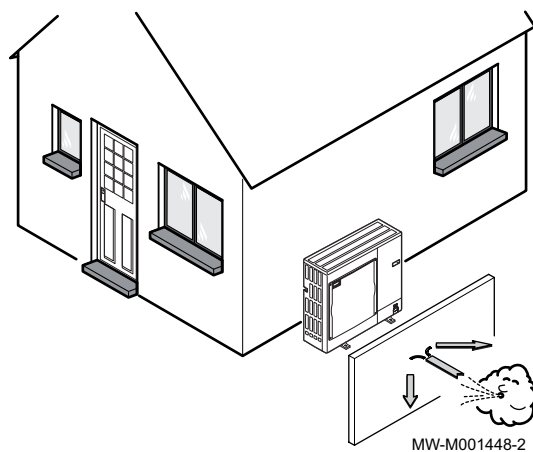
MW-5000579-2

Tab.25

Groupe extérieur	Unité	A	B	C	D	E
AWHPR 4 MR	mm	100	500	500	100	350
AWHPR 6 MR	mm	100	500	500	100	350
AWHPR 8 MR	mm	100	500	500	100	350

6.9.2 Choisir l'emplacement du groupe extérieur

Fig.32



Pour assurer le bon fonctionnement ainsi qu'un bon confort acoustique, l'implantation du groupe extérieur doit respecter certaines conditions.

- Déterminer l'emplacement idéal du groupe extérieur en tenant compte de son encombrement et des directives légales.
- Respecter le degré de protection IP24 du groupe extérieur, lors de son installation.
- Éviter les emplacements suivants, car le groupe extérieur génère du bruit :
 - Dans les vents dominants,
 - A proximité des zones de sommeil,
 - A proximité d'une terrasse,
 - Face à une paroi contenant des vitrages.
- Aucun obstacle ne doit gêner la libre circulation de l'air autour du groupe extérieur (aspiration et soufflage).
- Prévoir un support avec les caractéristiques suivantes :
 - Surface plane et capable de supporter le poids du groupe extérieur et de ses accessoires (base en béton, blocs ou assise en béton).
 - Sans liaison rigide avec le bâtiment équipé afin d'éviter toute transmission de vibrations.
 - Garde au sol minimale de 200 mm pour les mises hors d'eau, de glace et de neige.
 - Socle avec un cadre métallique pour permettre une évacuation correcte des condensats.



Important

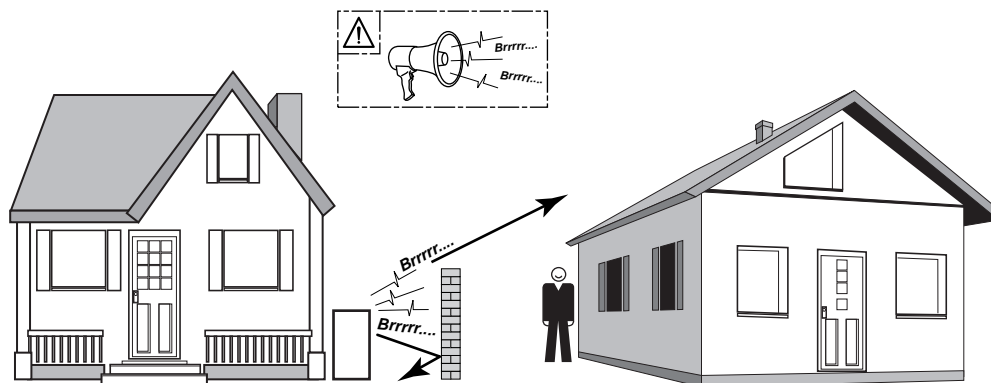
- La largeur du socle ne doit pas excéder la largeur du groupe extérieur.
- L'évacuation des condensats doit être nettoyée régulièrement afin de prévenir d'éventuels bouchons.

6.9.3 Choisir l'emplacement d'un écran anti-bruit

Lorsque le groupe extérieur est trop proche du voisinage, un écran anti-bruit peut être placé pour réduire les nuisances acoustiques.

Installer ce type d'équipement conformément à la législation et aux normes actuellement en vigueur.

Fig.33



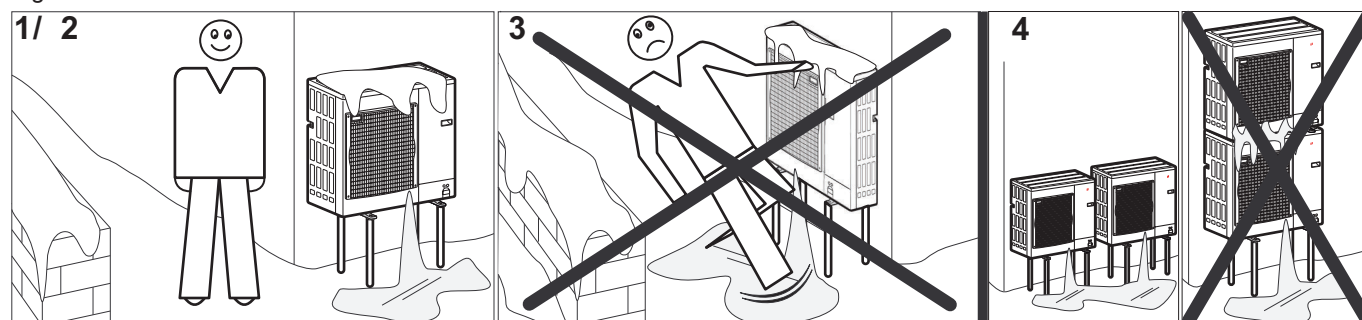
MW-C000373-1

1. Placer l'écran anti-bruit le plus près possible de la source sonore tout en permettant la libre circulation de l'air dans l'échangeur du groupe extérieur et les interventions d'entretien.
2. Respecter les distances minimum de positionnement du groupe extérieur par rapport à l'écran anti-bruit.

6.9.4 Choisir l'emplacement du groupe extérieur en régions froides et enneigées

Le vent et la neige peuvent considérablement réduire les performances du groupe extérieur. L'emplacement du groupe extérieur doit satisfaire aux conditions suivantes.

Fig.34



MW-6000252-2

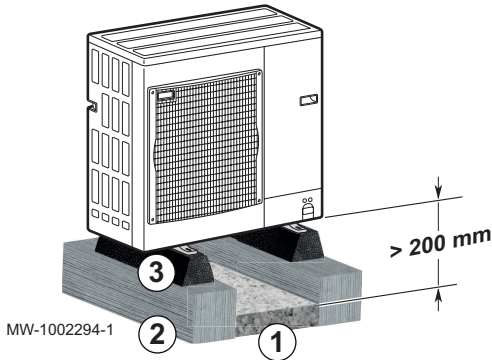
1. Installer le groupe extérieur en hauteur pour permettre une évacuation correcte des condensats.
2. Prévoir un socle respectant les caractéristiques suivantes :

Caractéristiques	Raison
Largeur maximale égale à la largeur du groupe extérieur.	Eviter l'accumulation de neige sur le socle.
Hauteur supérieure d'au moins 200 mm à l'épaisseur moyenne du manteau neigeux.	Permet de protéger l'échangeur de la neige et de prévenir la formation de glace durant l'opération de dégivrage.
Emplacement le plus loin possible du lieu de passage.	L'évacuation des condensats pourrait geler et créer un danger (plaque de verglas).

3. Prendre les précautions nécessaires afin d'éviter les risques de gel dans la tuyauterie d'évacuation lorsque les températures extérieures deviennent négatives.
4. Placer les groupes extérieurs les uns à côté des autres et non les uns sur les autres pour éviter le gel des condensats du groupe inférieur.

6.9.5 Installer le groupe extérieur au sol

Fig.35



1. Prévoir un lit de cailloux pour l'évacuation des condensats.
2. Prévoir des traverses en béton sur un sol stabilisé, sans liaison rigide avec le bâtiment et pouvant supporter le poids du groupe extérieur.
3. Mettre en place les supports de pose au sol en caoutchouc (colis EH879).
4. Fixer le groupe extérieur sur les supports de pose en caoutchouc.

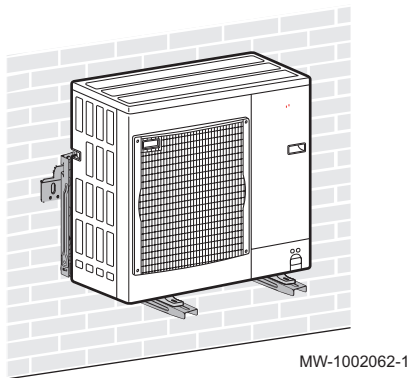


Important

Prévoir une hauteur minimale de 200 mm entre le sol et le bas du groupe extérieur pour éviter les risques de gel des condensats près de l'appareil.

6.9.6 Installer le groupe extérieur sur les supports muraux

Fig.36



Pour des raisons d'entretien et de vibrations, il est préférable de placer le groupe extérieur sur un sol ferme. Cependant, il est également possible de fixer le groupe extérieur sur des supports muraux.

Lors de la fixation du groupe extérieur sur des supports muraux, faire attention aux points suivants :

- Utiliser des supports et des amortisseurs anti-vibrations appropriés.
- Choisir un mur solide avec une masse suffisante pour amortir les vibrations.
- Choisir un emplacement facilement accessible pour l'entretien.
- S'assurer que le groupe extérieur peut déplacer l'air dont il a besoin librement (espace autour du groupe et sens du vent).
- S'assurer que l'eau de fonte peut être évacuée facilement lors du dégivrage.

6.10 Raccordements frigorifiques

6.10.1 Equipements

Le tableau ci-dessous spécifie les équipements qui peuvent être utilisés avec plusieurs types de fluides frigorigènes et ceux qui doivent être réservés au R32.

Tab.26

Equipement pour R32	
Autorisé uniquement pour du gaz R32. Ne pas réutiliser des instruments utilisés pour les gaz R22 ou R407C.	<ul style="list-style-type: none"> • Collecteur • Tuyau de chargement • Equipement de récupération de fluide frigorigène • Bouteille de fluide frigorigène • Port de chargement de bouteille de fluide frigorigène • Détecteur de fuites de gaz • Pompe à vide sans clapet anti-retour
Autorisée pour les gaz R32, R22 et R407C.	<ul style="list-style-type: none"> • Pompe à vide avec clapet anti-retour • Cintreuse • Clé dynamométrique • Coupe-tube • Poste à souder et bouteille d'azote • Dispositif de dosage de fluide frigorigène pour le remplissage • Vacuomètre

6.10.2 Préparer les raccords frigorifiques



Danger

Seul un professionnel qualifié peut réaliser l'installation conformément à la législation et les normes en vigueur. La conformité avec les règlements nationaux doit être respectée.

Pour permettre les échanges entre le module intérieur et le groupe extérieur, prévoir 2 liaisons frigorifiques : aller et retour.

Limiter la longueur des tuyauteries au strict minimum.



Important

Pour éviter le bruit dû à la vibration des tuyaux l'un contre l'autre, respecter ce qui suit :

- Laisser un espace entre les tuyaux pendant le raccordement.
- Prévoir suffisamment de mou dans les tuyaux.
- Utiliser des colliers de serrage suffisamment isolés pour empêcher le contact direct avec les surfaces légères telles que les panneaux de bois.
- Isoler les tuyaux avec du caoutchouc amortissant le bruit ou une autre isolation.

Protéger la tuyauterie contre les dommages physiques en fonctionnement normal et lors de l'entretien ou de la maintenance.

À l'intérieur du bâtiment :

- Installer la tuyauterie frigorifique à une hauteur minimale de 2 mètres par rapport au sol (si possible).
- Monter une protection mécanique sur les sections de tuyau à moins de 2 mètres.

Respecter le rayon de courbure minimal de 100 à 150 mm.

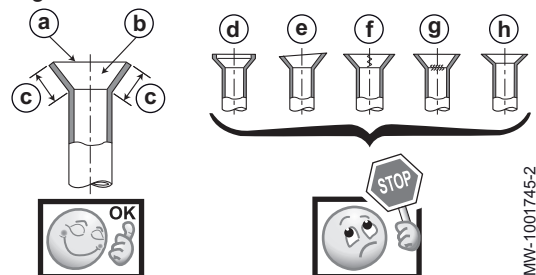
Respecter les distances minimales et maximales entre le module intérieur et le groupe extérieur.

Ne pas ajouter de joints de liaison supplémentaires entre le module intérieur et le groupe extérieur.

- Couper les tuyaux au coupe-tube et les ébavurer.
- Diriger l'ouverture du tuyau vers le bas pour éviter l'introduction de particules, en évitant les pièges à huile.
- Boucher les tuyaux qui ne sont pas raccordés tout de suite, pour éviter l'introduction d'humidité.
- Ne pas réutiliser les raccords dudgeonnés ; toujours fabriquer un nouveau raccord.

6.10.3 Exécution du dudgeon

Fig.37



Exécuter le dudgeon à l'aide d'un outil adapté et comparer le résultat avec la figure donnée. Pour garantir l'étanchéité, couper la section dudgeonnée et reprendre l'opération de dudgeonnage si le dudgeon se révèle défectueux.

Exemple correct :

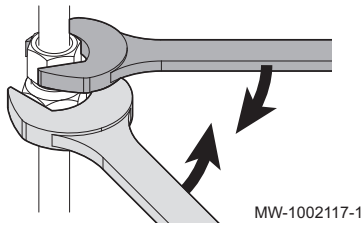
- a** Lisse sur toute la périphérie
- b** Intérieur brillant, sans aucune rayure
- c** Longueur régulière sur toute la périphérie

Exemples incorrects :

- d** Trop évasé
- e** Incliné
- f** Rayure sur le plan évasé
- g** Fissure
- h** Irrégulier

6.10.4 Raccorder les liaisons frigorifiques au module intérieur

Fig.38



Attention

Utiliser une contre-clé pour empêcher la liaison frigorifique de vriller.

Fig.39

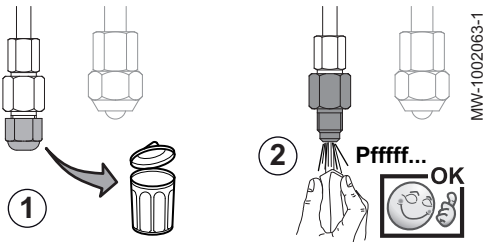
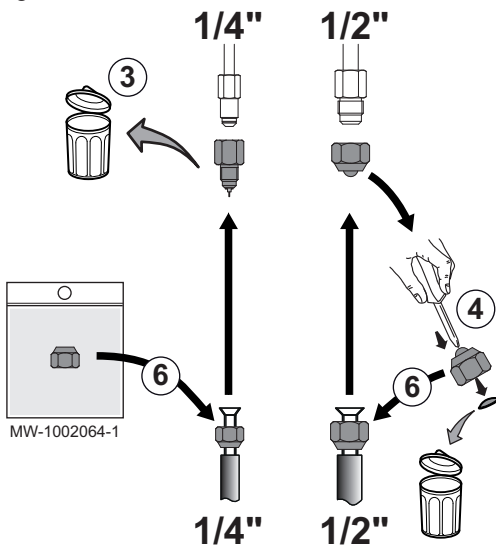


Fig.40



1. Enlever le bouchon du raccord Schrader (raccord frigorifique 1/4") et le mettre au rebut.
2. Vérifier l'étanchéité de l'échangeur. Enfoncer légèrement un tournevis dans le Schrader. Il faut entendre un bruit de détente, preuve que l'échangeur est étanche.
3. Enlever le raccord Schrader et le mettre au rebut.
4. Retirer l'écrou du raccord frigorifique 1/2". Conserver l'écrou et mettre son joint au rebut.
5. Couper les tubes frigorifiques provenant du groupe extérieur avec un coupe-tube et les ébavurer.
6. Enfiler les écrous sur les tubes frigorifiques.
 - Raccord 1/4" : utiliser l'écrou du sachet de la documentation.
 - Raccord 1/2" : utiliser l'écrou d'origine et mettre son joint au rebut.
7. Dudgeonner les tubes.
8. Appliquer de l'huile réfrigérante sur les parties dudgeonnées pour faciliter le serrage et améliorer l'étanchéité.
9. Serrer les raccords, à l'aide d'une contre-clé, en respectant les couples de serrage suivants :

Diamètre extérieur du tuyau (mm - pouce)	Diamètre extérieur du raccord conique (mm)	Couple de serrage (Nm)
6,35 - 1/4	17	14 - 18
12,7 - 1/2	26	49 - 61

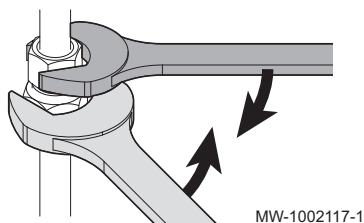


Attention

L'installateur doit protéger le raccord suivant la réglementation en vigueur.

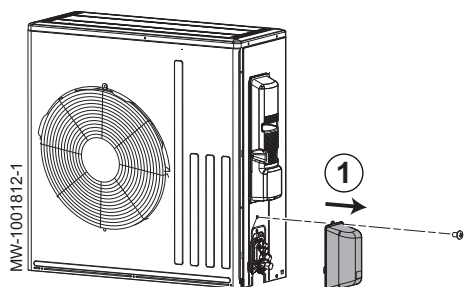
6.10.5 Raccorder les liaisons frigorifiques au groupe extérieur

Fig.41

**Attention**

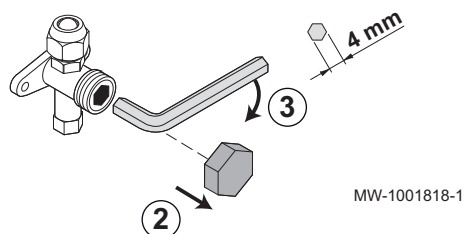
Utiliser une deuxième clé pour empêcher la liaison frigorifique de vriller.

Fig.42



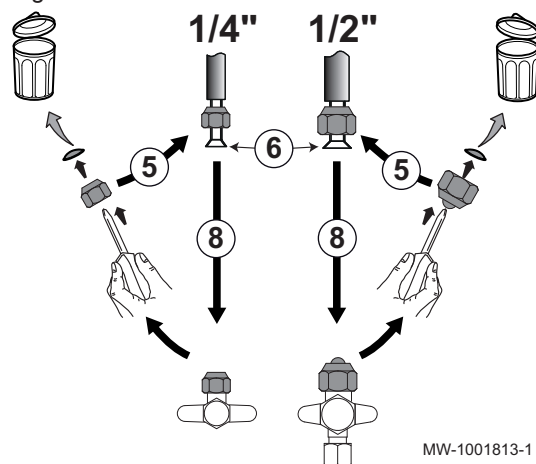
1. Retirer le panneau latéral de protection du groupe extérieur.

Fig.43



2. Retirer les bouchons des vannes d'arrêt.
3. Vérifier que les vannes d'arrêt sont fermées.
4. Couper les tubes frigorifiques provenant du module intérieur avec un coupe-tube et les ébavurer.

Fig.44



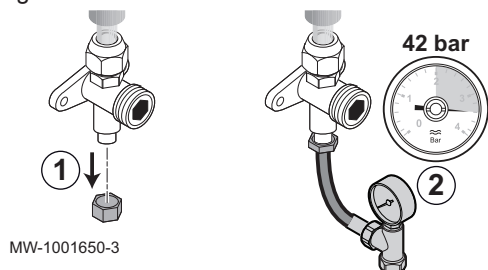
5. Utiliser les écrous présents sur l'appareil pour les enfiler sur les tubes frigorifiques, mettre leurs joints au rebut.
6. Dudgeonner les tubes frigorifiques.
7. Appliquer de l'huile réfrigérante sur les parties dudgeonnées pour faciliter le serrage et améliorer l'étanchéité.
8. Serrer les raccords en respectant les couples de serrage.

Tab.27

Diamètre extérieur de la liaison frigorifique (mm - pouce)	Diamètre extérieur du raccord conique (mm)	Couple de serrage (Nm)
6,35 - 1/4	17	14 - 18
12,7 - 1/2	26	49 - 61

6.10.6 Tester l'étanchéité des raccordements frigorifiques

Fig.45



1. Retirer le bouchon du raccord de service de la vanne d'arrêt.
2. Brancher le manomètre et la bouteille d'azote sur le raccord de service, puis mettre progressivement les tuyaux de liaison frigorifique et le module intérieur sous pression à 42 bar, par paliers de 5 bar.
3. Vérifier l'étanchéité des raccords du module intérieur et du groupe extérieur, avec un aérosol détecteur de fuite. Si des fuites apparaissent, reprendre les étapes 1 à 3 dans l'ordre et vérifier à nouveau l'étanchéité.
4. Casser la pression et libérer l'azote.

6.10.7 Tirer le vide

Fig.46

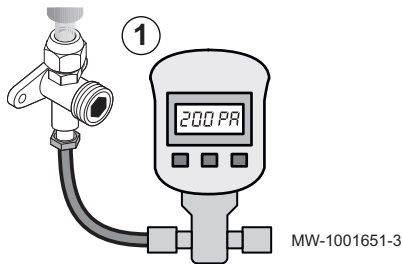
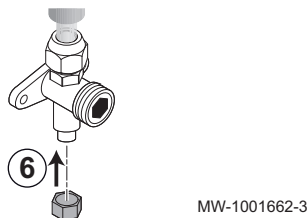


Fig.47



Effectuer le tirage au vide après avoir vérifié qu'il n'y a pas de fuite sur l'ensemble du circuit frigorifique. Le tirage au vide est nécessaire pour enlever l'air et l'humidité du circuit frigorifique.

1. Brancher le vacuomètre et la pompe à vide au raccord de service.
2. Faire le vide dans le module intérieur et les tuyaux de liaison frigorifique.
3. Contrôler la pression et le vide suivant le tableau de préconisation ci-dessous. Consulter également la législation locale.

Température extérieure	°C	≥ 20	10	0	- 10
Vide à atteindre	Pa (bar)	1000 (0,01)	600 (0,006)	250 (0,0025)	200 (0,002)
Temps de tirage au vide après avoir atteint le vide	h	1	1	2	3

4. Fermer la vanne entre le vacuomètre / pompe à vide et le raccord de service.
5. Débrancher le vacuomètre et la pompe à vide après son arrêt.
6. Reposer le bouchon du raccord de service. Couple de serrage 14-18 Nm.

6.10.8 Libérer le fluide frigorigène

Après avoir vérifié l'étanchéité et procédé au tirage au vide du circuit frigorifique, ouvrir les vannes d'arrêt pour libérer le fluide frigorigène.

Fig.48

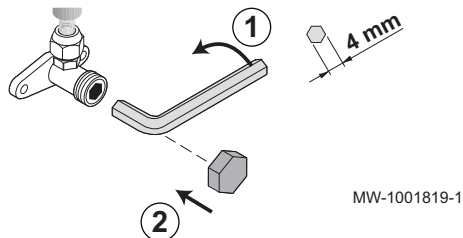
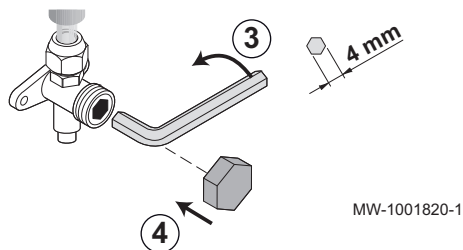


Fig.49



1. Ouvrir la vanne de la ligne liquide avec une clé hexagonale en tournant dans le sens contraire des aiguilles d'une montre jusqu'à la butée.
2. Remettre le bouchon en place. Couple de serrage 14-18 Nm.

3. Ouvrir la vanne de la ligne gaz avec une clé hexagonale en tournant dans le sens contraire des aiguilles d'une montre jusqu'à la butée.
4. Remettre le bouchon en place. Couple de serrage 33-42 Nm.
5. Selon la longueur des tubes frigorifiques, il est nécessaire de rajouter du fluide frigorigène.

6.10.9 Ajouter du fluide frigorigène si nécessaire



Attention

Eviter les pièges à huile.

Si les tuyaux ne sont pas raccordés tout de suite, les boucher pour éviter l'introduction d'humidité.

1. Vérifier la longueur des tuyaux de liaisons frigorifiques.
2. Selon leur longueur, ajouter du fluide par la vanne d'arrêt du fluide frigorigène à l'aide d'un chargeur de sécurité selon le tableau suivant :

Longueur du tuyau frigorigène	m	L	10	15	20	25	30
Quantité de fluide frigorigène à rajouter ⁽¹⁾	kg	+ X ⁽²⁾	+ 0	+ 0,100	+ 0,200	+ 0,300	+ 0,400
(1) Le groupe extérieur est préchargé avec 1,200 kg de fluide frigorigène (2) $X = Y \times (L - 10)$ avec Y = charge en fluide frigorigène (0,020 kg/m)							

**Important**

Charge maximale de fluide frigorigène pour le système : 1,600 kg

■ Procédures de chargement

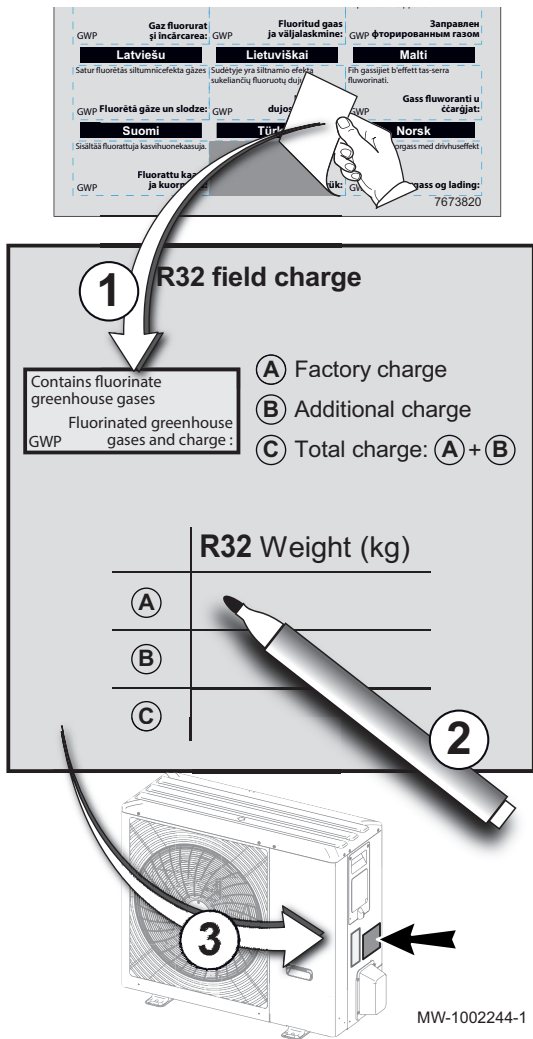
En plus des procédures habituelles de chargement, les exigences suivantes doivent être respectées.

- S'assurer qu'aucune contamination entre différents fluides frigorigènes ne se produit lors de l'utilisation de l'équipement de chargement. Les flexibles ou les lignes doivent être aussi courts que possible pour minimiser la quantité de fluide frigorigène qu'ils contiennent.
- Les bouteilles doivent être conservées dans une position appropriée conformément aux instructions.
- S'assurer que le système frigorifique est mis à la terre avant le chargement du système avec du fluide frigorigène.
- Une fois le chargement terminé, étiqueter le système (si ce n'est déjà fait).
- Bien prendre soin de ne pas remplir excessivement le système frigorifique.

Avant le rechargement du système, celui-ci doit être soumis à un essai en pression avec le gaz de purge approprié. L'étanchéité du système doit être contrôlée après le chargement, mais avant la mise en service. Un contrôle d'étanchéité de suivi doit être effectué avant de quitter le site.

■ Étiqueter le système

La réglementation européenne F-Gas N°517/2014 impose le marquage indélébile sur l'appareil de certaines mentions comme le nom chimique du fluide frigorigène et la quantité de fluide frigorigène présente dans le circuit frigorifique. Pour cela, utiliser les autocollants fournis avec le module intérieur.



1. Coller l'étiquette dans votre langue sur le texte anglais de l'autocollant **R32 field charge**.
2. Remplir l'autocollant **R32 field charge** :

A	Charge d'usine
B	Charge supplémentaire
C	Charge totale (A + B)

3. Apposer l'autocollant **R32 field charge** sur le groupe extérieur, à côté de la plaquette signalétique.

6.10.10 Protéger les raccords frigorifiques



Attention

L'installateur doit protéger le raccord suivant la réglementation en vigueur.

Le module intérieur est livré avec une coque de protection pour les raccords frigorifiques.

1. Positionner la coque de protection derrière les raccords frigorifiques comme indiqué sur la figure.



Important

Attention au sens de montage.

Fig.50

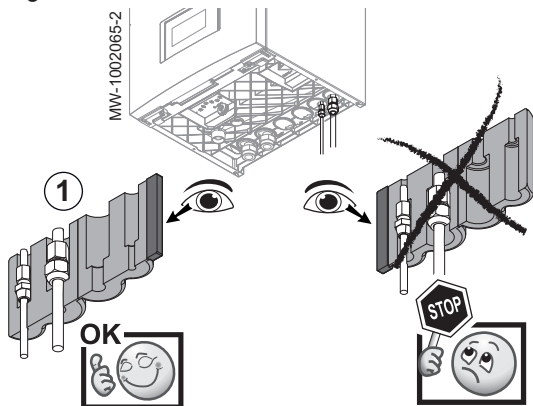
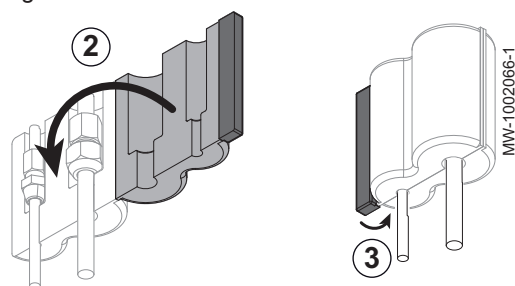


Fig.51



2. Plier la coque de protection.
3. Fixer la coque de protection avec la bande autoagrippante.

6.10.11 Vérifier le circuit frigorifique

1. Vérifier la position du groupe extérieur, la distance par rapport au mur.
2. Vérifier l'étanchéité des raccords frigorifiques.
3. S'assurer que la pression lors du tirage au vide a été vérifiée avant le remplissage.
4. S'assurer que le temps de tirage au vide et la température extérieure ont été vérifiés lors du tirage au vide.

6.11 Raccordements électriques

6.11.1 Recommandations



Avertissement

Les raccordements électriques doivent impérativement être effectués hors tension, par un professionnel qualifié.



Attention

Alimenter l'appareil par des circuits comportant des interrupteurs omnipolaires à distance d'ouverture supérieure à 3 mm.

- Modèles monophasés : 230 V (+6 %/-10 %) 50 Hz
- Modèles triphasés : 400 V (+6 %/-10%) 50 Hz



Attention

Fixer les câbles avec les serres-câbles livrés. Veiller à ne faire aucune inversion de fils.



Important

Conformité électrique pour la mise à la terre :

- **France** : Norme NFC 15-100
- **Belgique** : Norme RGEI
- **Autres pays** : Normes d'installation en vigueur



Important

L'installation doit être équipée d'un interrupteur principal.

L'installateur doit fournir les câbles d'alimentation et les brancher.

Effectuer les raccordements électriques de l'appareil conformément :

- aux exigences des normes en vigueur,
- aux réglementations nationales de câblage,
- aux informations données dans les schémas électriques fournis avec l'appareil,
- aux recommandations des présentes instructions.

Vérifier que le câblage ne sera pas soumis à de l'usure, de la corrosion, une pression excessive, des vibrations, des arêtes vives ou tout autre effet environnemental défavorable. La vérification doit également prendre en compte les effets du vieillissement ou les vibrations continues provenant de sources telles que les compresseurs ou les ventilateurs.

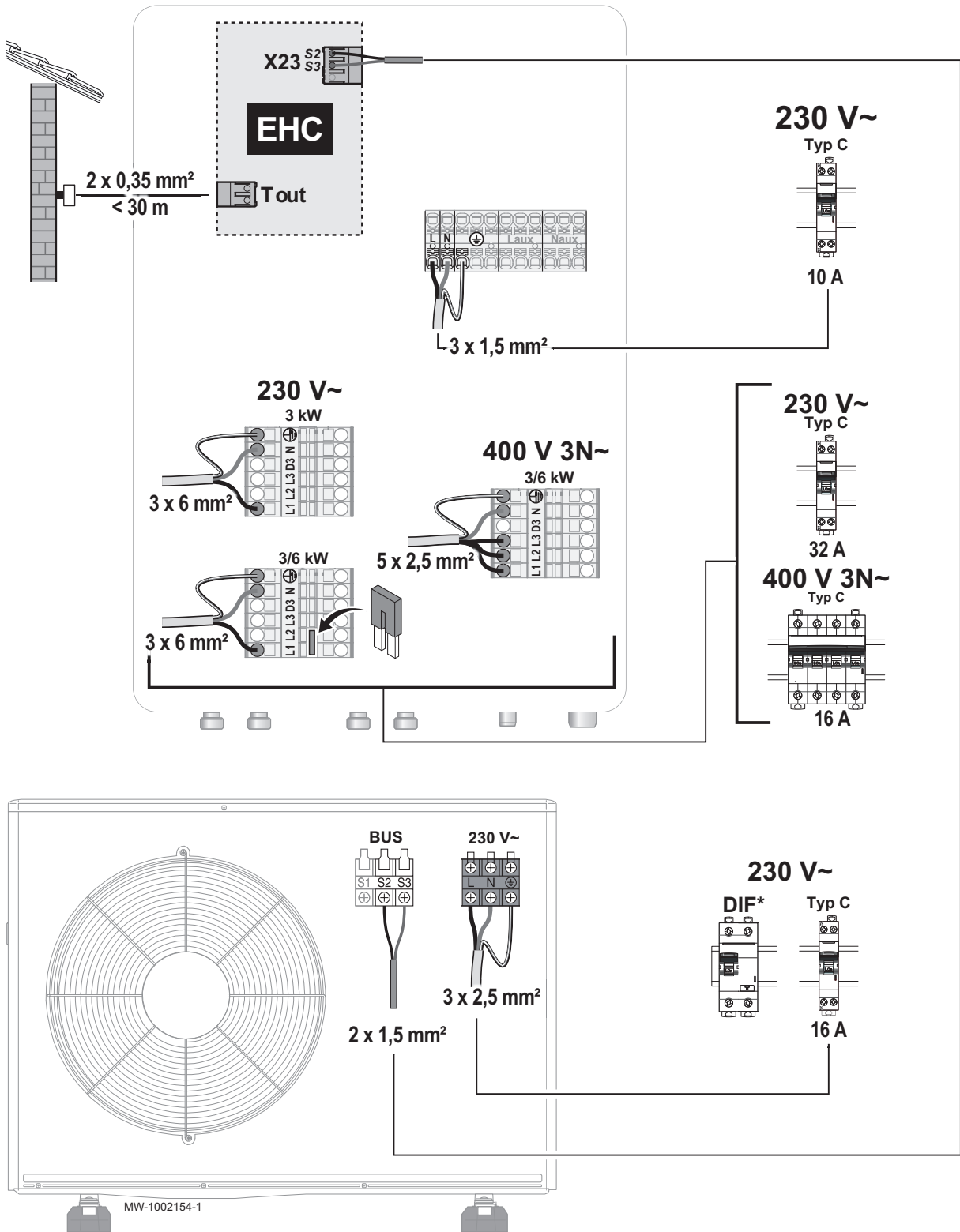
6.11.2 Dimensionnement électrique

Les caractéristiques électriques de l'alimentation secteur disponible doivent correspondre aux valeurs indiquées sur la plaquette signalétique.

Déterminer judicieusement les câbles en fonction des éléments suivants :

- Sections de câbles minimales, indiquées sur la figure.
- Intensité maximale du groupe extérieur.
- Distance de l'appareil par rapport à l'alimentation d'origine.
- Protection amont.
- Régime d'exploitation du neutre.

Fig.52



EHC Carte électronique EHC-08 du module intérieur
T out Bornier pour sonde de température extérieure
X23 Bornier de raccordement du bus de communication du module intérieur

BUS Bornier de raccordement du bus de communication du groupe extérieur
Typ C Disjoncteur courbe C
DIF* Dispositif Différentiel Résiduel (DDR)

Utiliser des Dispositifs Différentiels Résiduels (DDR) compatibles. Se référer au tableau ci-dessous.



Important

Le DDR du groupe extérieur "inverter" doit être compatible avec les harmoniques hautes.

Tab.28

Appareil	Type d'alimentation	Intensité maximale (A)	Dispositif Différentiel Résiduel (DDR) recommandé
MIV-S 4-8 R32	Monophasé	6	Type B, 30 mA
Résistance électrique 3 kW	Monophasé	13,0	Type B, 30 mA
Résistance électrique 3/6 kW	Monophasé	26	Type B, 30 mA
Résistance électrique 3/6 kW	Triphasé	15	Type B, 30 mA
AWHPR 4 MR	Monophasé	13,9	Type B, 30 mA
AWHPR 6 MR	Monophasé	13,9	Type B, 30 mA
AWHPR 8 MR	Monophasé	13,9	Type B, 30 mA

6.11.3 Accéder aux cartes électroniques et au bornier de raccordement

Fig.53

1. Démontez le panneau avant en le dévissant et le tirant vers le haut.
2. Démontez la plaque cachant les cartes électroniques.

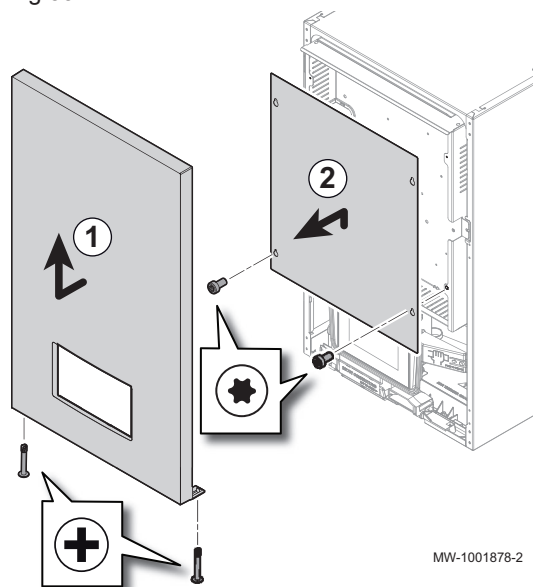
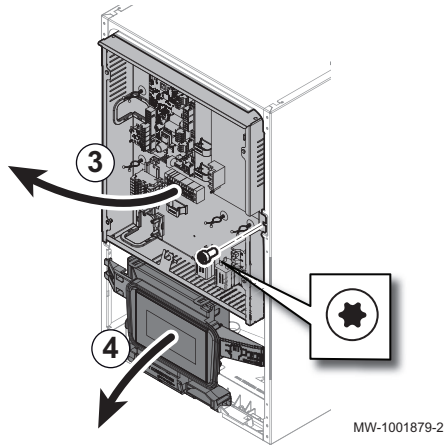
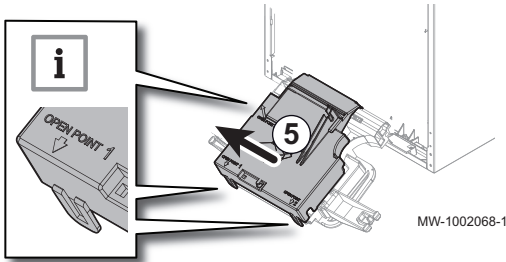


Fig.54



3. Faire pivoter le support des cartes électroniques pour passer les câbles et effectuer les raccordements.
4. Faire pivoter le support du tableau de commande pour accéder aux cartes en option.

Fig.55



5. Retirer le cache arrière du tableau de commande.

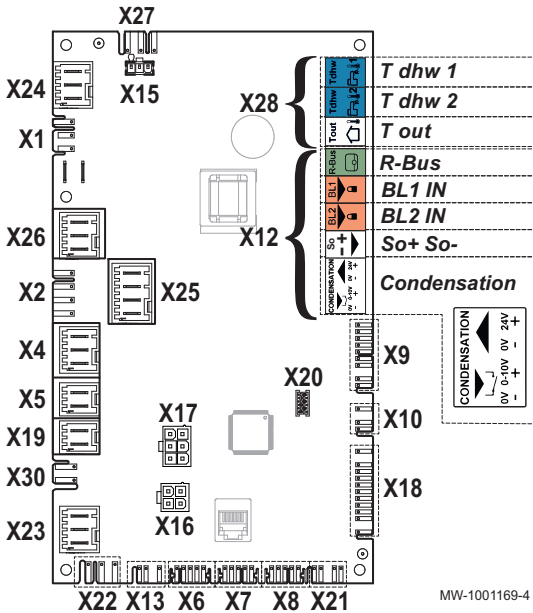


Important

Le cache arrière du tableau de commande est bloqué par 3 points d'ancrage.

6.11.4 Description des borniers de raccordement

Fig.56

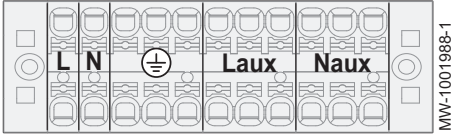


■ **Bornier de la carte EHC-08**

- X4** - Version hydraulique : circulateur chaudière d'appoint
- Version électrique : résistance électrique - étage 1
- X5** - Version hydraulique : contact ON/OFF chaudière d'appoint
- Version électrique : résistance électrique - étage 2
- X7-X8** L-Bus
- X9** Sondes et capteurs
- X10** Signal de commande PWM du circulateur principal
- X12** Options
 - Condensation : sonde de condensation
 - So+/So- : compteur énergie électrique
 - BL1 IN / BL2 IN : entrées multifonctions
 - R-Bus : thermostat d'ambiance connecté Smart TC°, thermostat marche/arrêt, thermostat OpenTherm
- X19** Sécurité du groupe extérieur
- X21** Bus de communication avec la carte FTC2BR
- X22** Bus de communication avec la carte FTC2BR
- X23** Bus de communication avec le groupe extérieur
- X24** Alimentation électrique 230 V - 50 Hz
- X25** Connexion vanne directionnelle 3 voies chauffage / eau chaude sanitaire - si présent
- X26** Circulateur Zone1 - maximum 450 W - uniquement en cas de raccordement d'un circulateur après un ballon tampon
- X27** Alimentation du circulateur principal, de la carte FTC2BR et de la carte SCB-04
- X28**
 - T out : sonde de température extérieure
 - T dhw 1 : sonde de température du haut du préparateur d'eau chaude sanitaire
 - T dhw 2 : sonde de température du bas du préparateur d'eau chaude sanitaire

■ **Alimentation du module intérieur**

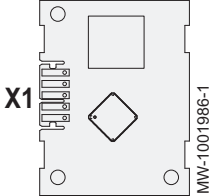
Fig.57



- ⊕ Terre : alimentation du module intérieur
- L Phase : alimentation du module intérieur
- N Neutre : alimentation du module intérieur
- Laux Phase accessoire : 6 A maximum
- Naux Neutre accessoire : 6 A maximum

■ Carte BLE Smart Antenna pour la communication Bluetooth®

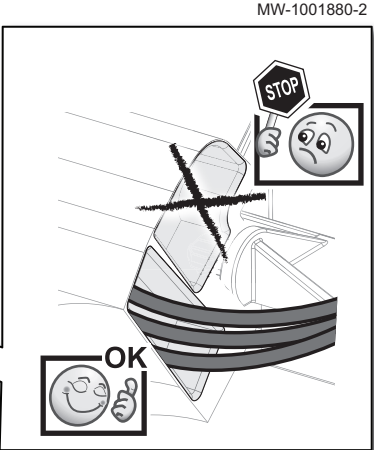
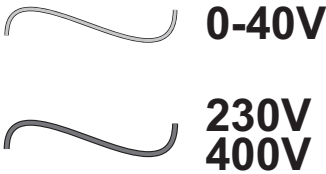
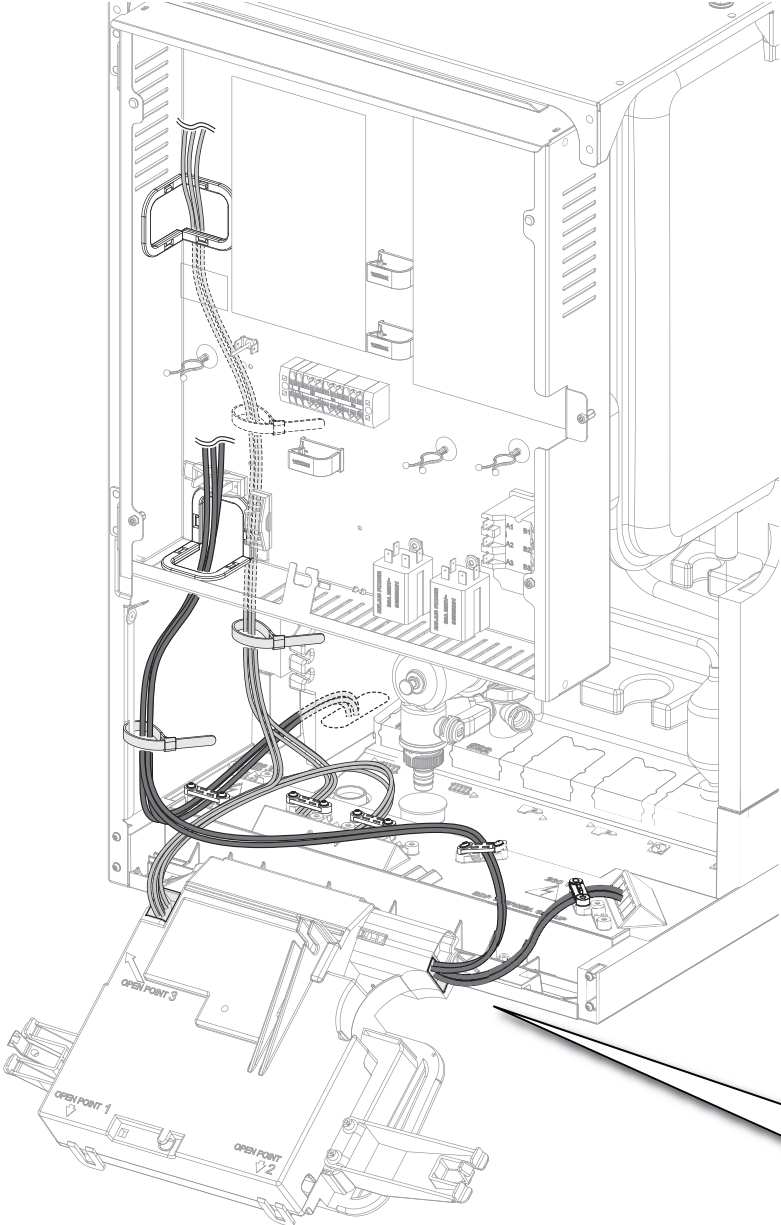
Fig.58



X1 L-BUS entre la carte EHC-08 et l'interface utilisateur

6.11.5 Passage des câbles

Fig.59

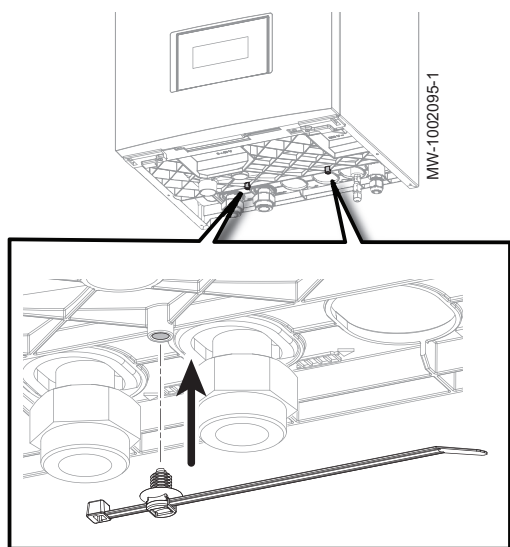


**Attention**

Les câbles de sondes, de 0-40 V, sont à séparer des câbles de circuits 230/400 V.

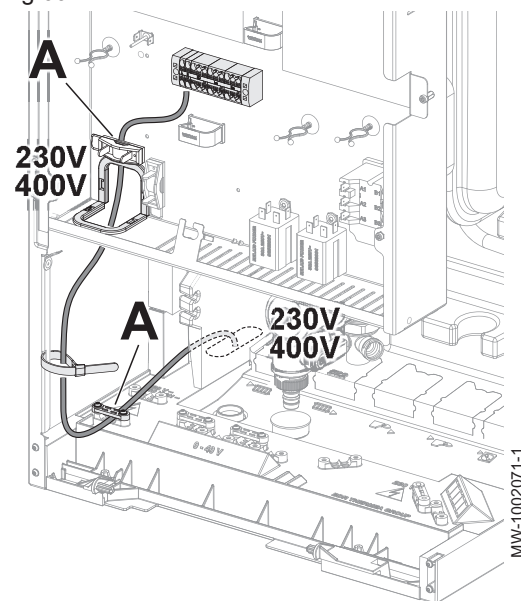
**Important**

Des serre-câbles support sapin sont fournis. Ils permettent de regrouper par tension les câbles en sortie du module intérieur.



6.11.6 Raccorder le module intérieur

Fig.60

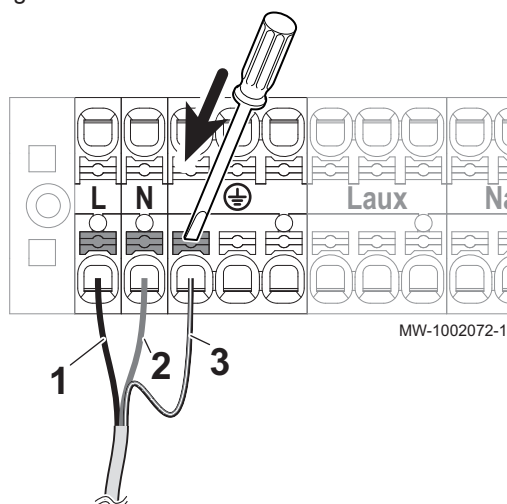


L'alimentation électrique du module intérieur n'est pas précâblée d'usine.

A Serre-câbles

1. Faire passer le câble d'alimentation dans la goulotte réservée aux câbles des circuits 230 V.
2. S'assurer que la longueur des conducteurs entre le dispositif d'arrêt de traction et les borniers est telle que les conducteurs actifs se tendent avant le conducteur de terre pour éviter tout choc électrique.

Fig.61



3. Brancher le câble sur le bornier comme indiqué sur la figure. Appuyer sur le bouton poussoir pour pouvoir insérer correctement le fil dans le connecteur et le bloquer.

- 1 Phase (L)
- 2 Neutre
- 3 Terre

i Important
Longueur de dénudage : entre 10 et 12 mm.

! Danger
Le fil de terre doit être 10 mm plus long que les fils N et L.

6.11.7 Raccorder le groupe extérieur

Le groupe extérieur doit être raccordé au module intérieur et à une alimentation électrique.

Le groupe extérieur doit avoir une alimentation électrique séparée et un disjoncteur dédié. Avant de procéder au raccordement, vérifiez que la section du câble et le disjoncteur sur le tableau électrique sont appropriés.

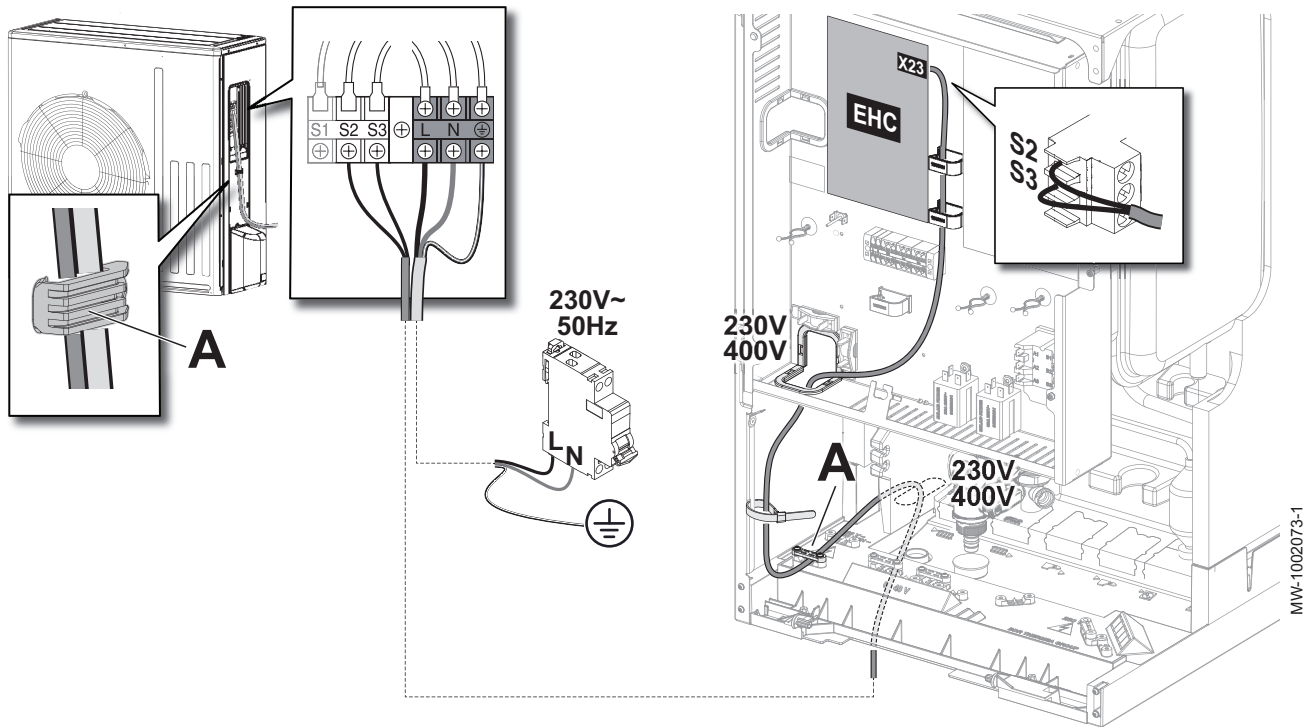
Il est possible d'utiliser une phase 230V sur un tableau électrique triphasé en respectant les normes en vigueur.

**Attention**

Utiliser un câble approprié : les câbles d'alimentation des pièces des appareils pour une utilisation à l'extérieur ne doivent pas être plus légers qu'un câble flexible gainé en polychloroprène (modèle 60245 IEC 57).

1. Retirer le panneau de service du groupe extérieur.

Fig.62



A Serre-câbles

2. Raccorder un câble BUS (diamètre minimal : $2 \times 0,75 \text{ mm}^2$) entre les borniers S2 et S3 du groupe extérieur et le connecteur X23 de la carte unité centrale EHC-08 du module intérieur.

**Danger**

Ne rien raccorder sur S1.

3. Visser correctement les serre-câbles. Régler la longueur des câbles en conséquence.
4. Raccorder le groupe extérieur à l'alimentation électrique à l'aide des bornes L, N et Terre (⊕).

**Danger**

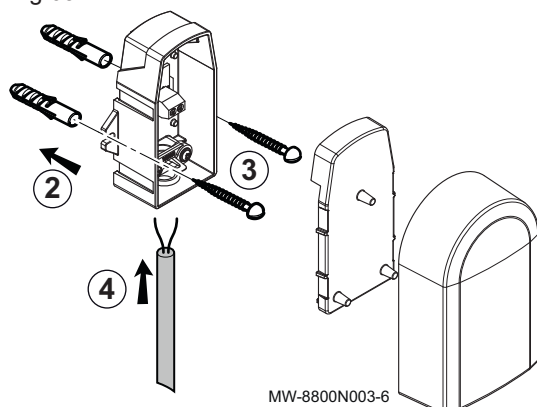
Le fil de terre doit être 10 mm plus long que les fils N et L.

5. Passer le câble dans la goulotte et adapter la longueur du câble. Verrouiller la position avec le dispositif d'arrêt de traction.
6. Remettre en place le panneau de service.

6.11.8 Raccorder la sonde de température extérieure

Le raccordement d'une sonde de température extérieure est obligatoire pour garantir le bon fonctionnement de l'appareil.

Fig.63



■ Mettre en place la sonde de température extérieure

Le raccordement d'une sonde de température extérieure est obligatoire pour garantir le bon fonctionnement de l'appareil.

Chevilles diamètre 4 mm / diamètre de perçage 6 mm

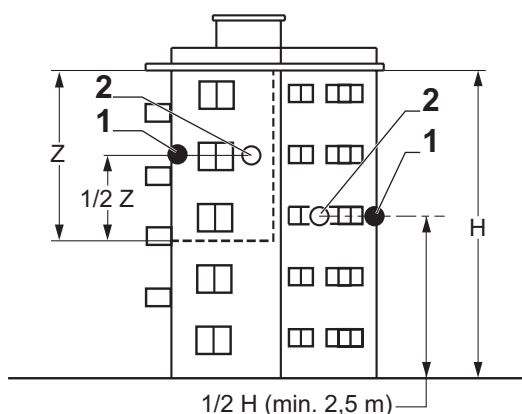
1. Choisir un emplacement conseillé pour la sonde extérieure.
2. Mettre en place les 2 chevilles livrées avec la sonde.
3. Fixer la sonde avec les vis livrées (diamètre 4 mm).
4. Raccorder le câble à la sonde extérieure.

■ Emplacements conseillés

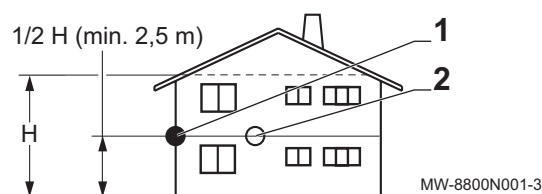
Placer la sonde extérieure à un emplacement regroupant les caractéristiques suivantes :

- Sur une façade de la zone à chauffer, la façade nord si possible.
- A mi-hauteur de la zone à chauffer.
- Sous l'influence des variations météorologiques.
- Protégée des rayonnements solaires directs.
- Facile d'accès.

Fig.64



- 1 Emplacement optimal
- 2 Emplacement possible



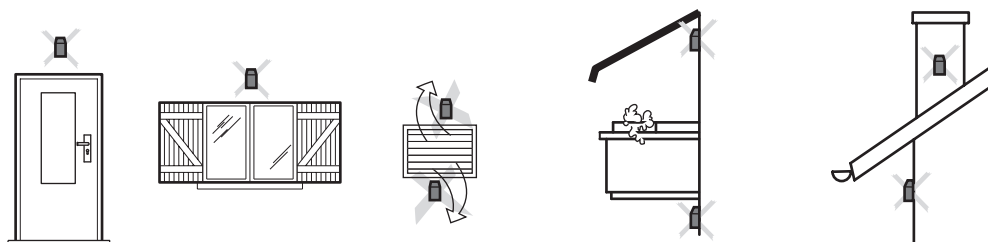
- H Hauteur habitée et contrôlée par la sonde
Z Zone habitée et contrôlée par la sonde

■ Emplacements déconseillés

Eviter de placer la sonde extérieure à un emplacement regroupant les caractéristiques suivantes :

- Masqué par un élément du bâtiment (balcon, toiture, etc.).
- Près d'une source de chaleur perturbatrice (soleil, cheminée, grille de ventilation, etc.).

Fig.65



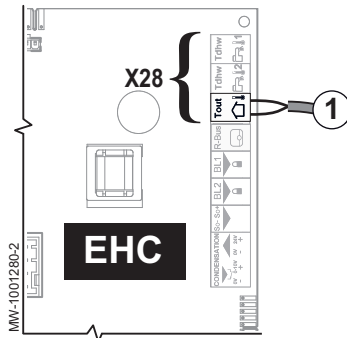
MW-3000014-2

■ Raccorder la sonde extérieure

Pour le raccordement de la sonde extérieure, utiliser un câble de section minimale $2 \times 0,35 \text{ mm}^2$ et de longueur $< 30 \text{ m}$.

1. Raccorder la sonde extérieure sur l'entrée **Tout** du connecteur **X28** de la carte unité centrale **EHC-08** du module intérieur.

Fig.66



6.11.9 Raccorder un dispositif de chauffage d'appoint

Raccorder un dispositif de chauffage d'appoint permet d'assurer le confort d'utilisation et la sécurité de la pompe à chaleur. Si aucun appoint n'est raccordé, le confort de chauffage et la protection antigèle de l'appareil ne pourront être assurés.

Selon le modèle du module intérieur, le dispositif de chauffage d'appoint consistera en une chaudière d'appoint ou une résistance électrique.

6.11.10 Raccorder une chaudière d'appoint



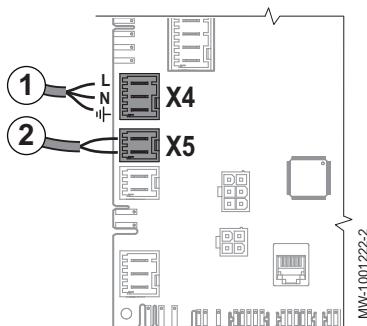
Attention

Le raccordement d'un appoint hydraulique (chaudière d'appoint) ou électrique (résistance électrique) est impératif pour le confort et la sécurité de l'appareil. Si aucun appoint n'est raccordé, le confort de chauffage et la protection antigèle de l'appareil ne pourront être assurés.

La chaudière d'appoint se raccorde sur la carte unité centrale **EHC-08** du module intérieur :

1. **X4** : pompe de la chaudière d'appoint (phase / neutre / terre)
2. **X5** : contact sec **ON/OFF** de la chaudière d'appoint

Fig.67



6.11.11 Raccorder l'alimentation de la résistance électrique

La résistance électrique a sa propre alimentation électrique, avec un disjoncteur dédié. La résistance électrique peut être raccordée en alimentation monophasée ou triphasée. Pour l'alimentation monophasée, vous pouvez utiliser une phase 230 V sur un tableau électrique triphasé, en respectant les normes en vigueur.

1. Choisir la puissance maximale de la résistance électrique en fonction de la taille du logement et de sa performance énergétique : 3 kW en monophasé, entre 3 ou 6 kW en monophasé ou en triphasé.

Fig.68

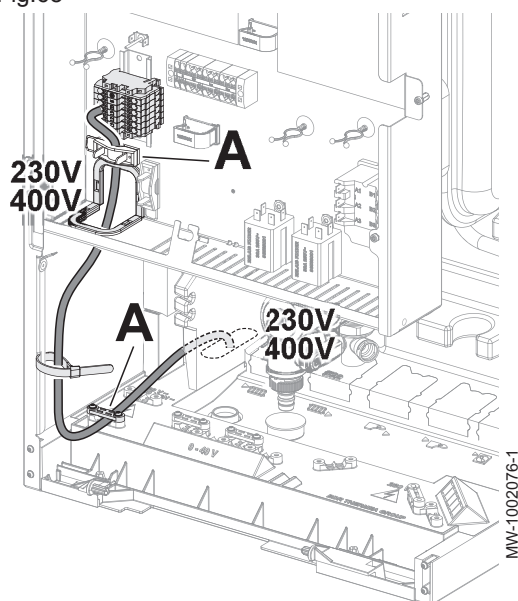
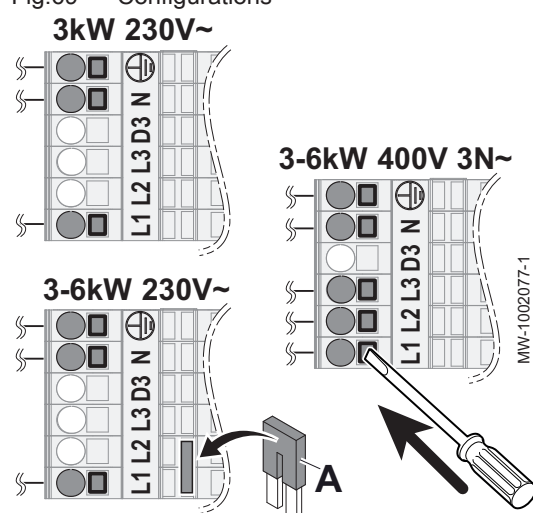


Fig.69 Configurations



2. Faire passer le câble d'alimentation de la résistance électrique dans la goulotte réservée aux câbles des circuits 230 / 400 V.

A Serre-câbles

3. Raccorder l'alimentation et modifier le pont si nécessaire. Il est possible de raccorder la résistance électrique sur une des 3 phases d'une installation triphasée, si nécessaire.

i **Important**
Le pont se trouve dans un sachet accroché sur le bornier de distribution du tableau électrique.

L1 Phase 1
L2 Phase 2
L3 Phase 3
N Neutre
⊕ Terre
A Pont

i **Important**
Longueur de dénudage : entre 10 et 12 mm.

! **Danger**
Le fil de terre doit être 10 mm plus long que les fils N et L

Tab.29 Pontage

Puissance maximale	Alimentation	Pont à mettre en place
3 kW	Monophasée	Ne pas mettre de pont en place
6 kW	Monophasée	Mettre le pont A en place
6 kW	Triphasée	Ne pas mettre de pont en place

Il y a 2 paliers de puissance selon le tableau suivant.

- La puissance minimale est l'allure 1 de la résistance électrique. Elle est utilisée si un faible apport d'énergie est suffisant pour augmenter la température du circuit de chauffage.
- La puissance maximale utilise l'allure 1 et y ajoute une allure 2 de la résistance électrique. L'allure 2 ne fonctionne qu'en combinaison avec l'allure 1. Elle est utilisée quand l'allure 1 n'a pas suffit à augmenter suffisamment la température du circuit de chauffage.

Tab.30 Alimentation résistance électrique

Alimentation de la résistance électrique	Puissance de la résistance électrique		
	Puissance maximale = allure 1 + allure 2	Puissance minimale = allure 1	Allure 2
Monophasée	3 kW = 3 kW + 0 kW	3 kW	0 kW
	6 kW = 3 kW + 3 kW	3 kW	3 kW
Triphasée	6 kW = 3 kW + 3 kW	3 kW	3 kW

6.11.12 Raccorder les options

1. Raccorder les options au module intérieur.
2. Si plusieurs options sont montées sur le module intérieur, déplacer le connecteur de terminaison, branché d'usine, sur la borne X7 ou X8 de la carte EHC-08.



Voir

Notice d'installation des options

6.11.13 Raccorder un compteur d'énergie électrique

Raccorder un compteur d'énergie sur l'alimentation du groupe extérieur permet d'indiquer à la pompe à chaleur la mesure exacte de l'énergie électrique consommée.

- Ne pas installer de compteur d'énergie sur l'alimentation des résistances électriques.
 - Ne pas installer de compteur d'énergie sur l'alimentation du module intérieur.
1. S'assurer que le compteur d'énergie soit de type impulsif norme EN62053-31.
 2. Raccorder le compteur d'énergie sur l'alimentation du groupe extérieur pour mesurer sa consommation électrique.
 - Si le groupe extérieur est alimenté en monophasé, raccorder un compteur d'énergie monophasé.
 - Si le groupe extérieur est alimenté en triphasé, raccorder un compteur d'énergie triphasé.
 3. Raccorder le compteur d'énergie sur l'entrée **S0+/S0-** de la carte électronique **EHC-08** du module intérieur pour le comptage des impulsions.

6.11.14 Vérifier les raccordements électriques

1. Vérifier le branchement de l'alimentation électrique des composants suivants :
 - Groupe extérieur
 - Module intérieur
 - Résistance électrique ou chaudière d'appoint selon le modèle de l'appareil
2. Dans le cas d'une installation avec chaudière d'appoint, vérifier la connexion entre celle-ci et le module intérieur : commande de la pompe chaudière d'appoint et commande de la demande de chauffe ou du démarrage du brûleur.
3. Vérifier le câble bus entre le module intérieur et le groupe extérieur :
 - Câble à double isolation
 - Câble séparé des câbles d'alimentation
 - Câble raccordé correctement des 2 côtés
4. Vérifier la conformité des disjoncteurs et dispositifs différentiels à courant résiduel (DDR) utilisés :
 - Disjoncteur et dispositif différentiel à courant résiduel (DDR) du groupe extérieur
 - Disjoncteur du module intérieur
 - Disjoncteur de la résistance électrique ou de la chaudière d'appoint selon le modèle de l'appareil

5. Vérifier le positionnement et le raccordement des sondes :
 - Sonde de température extérieure
 - Sonde d'ambiance (si présente)
 - Sonde de départ du second circuit (si présente)
6. Vérifier le raccordement du ou des circulateurs.
7. Vérifier le raccordement des différentes options.
8. Vérifier que les fils et cosses sont bien serrés ou enfichés sur les borniers.
9. Vérifier la séparation des câbles de puissance 230V/400V et des câbles très basse tension.
10. Vérifier le branchement du thermostat de sécurité du plancher chauffant (si présent).
11. Vérifier que des arrêts de traction sont utilisés pour tous les câbles qui sortent de l'appareil.

7 Mise en service

7.1 Généralités

La procédure de mise en service de la pompe à chaleur s'effectue :

- lors de la première utilisation,
- après une période d'arrêt prolongé.

La mise en service de la pompe à chaleur permet de passer en revue les différents réglages et vérifications à effectuer pour démarrer la pompe à chaleur en toute sécurité.

7.2 Procédure de mise en service avec smartphone



Attention

Seul un professionnel qualifié peut effectuer la mise en service.

Pour faciliter la mise en service et le paramétrage de l'installation de chauffage, une application pour smartphone est disponible

1. Télécharger l'application **De Dietrich START** sur **Google Play** ou sur **App Store**.
2. Lancer l'application.
3. Suivre les instructions de l'application sur le smartphone pour la mise en service et le paramétrage de l'installation de chauffage.

A la fin de la procédure, votre installation est entièrement configurée.

Fig.70



7.3 Procédure de mise en service sans smartphone

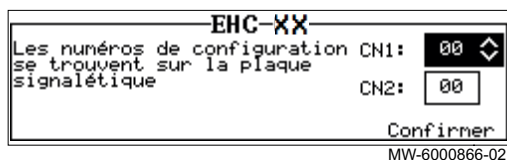


Attention

Seul un professionnel qualifié peut effectuer la mise en service.

1. Remettre en place tous les panneaux, façades et caches du module intérieur et du groupe extérieur.
2. Armer les disjoncteurs sur le tableau électrique :
 - Disjoncteur du groupe extérieur
 - Disjoncteur du module intérieur
 - Disjoncteur de la résistance électrique
 ⇒ Le message **Bienvenue** s'affiche.
3. Sélectionner Pays et langue.
4. Configurer Date et heure.
5. Paramétrer la fonction Heure été/hiver.

Fig.71



6. Régler les paramètres **CN1** et **CN2**. Les valeurs sont disponibles sur la plaquette signalétique du module intérieur. Elles sont également données dans le tableau ci-après.

- Les paramètres **CN1** et **CN2** indiquent au système le type de groupe extérieur et la nature de l'appoint présent sur l'installation. Ils permettent de préconfigurer les paramètres en fonction de la configuration d'installation.
- Ces paramètres sont aussi accessibles après la mise en service :

Chemin d'accès

☰ > 🏠 Installateur > Menu avancé > Régler les numéros configuration > EHC-08

7. Sélectionner **Confirmer** pour enregistrer les réglages.

8. La pompe à chaleur commence son cycle de purge.

7.3.1 Numéros de configuration CN1 et CN2

Les numéros de configuration CN1 et CN2 sont à utiliser lors de la mise en service sans smartphone. Ils permettent de configurer la pompe à chaleur suivant le type d'appoint et la puissance du groupe extérieur installé.

Tab.31

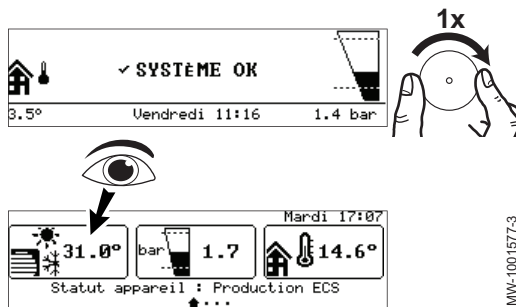
Groupe extérieur	CN1 Résistance électrique	CN1 Chaudière d'appoint	CN2
4 kW	7	8	7
6 kW	9	10	7
8 kW	11	12	7

7.4 Points à vérifier après la mise en service

Tab.32

Points à vérifier	Description
Purgeur	Une fois l'installation purgée, fermer le purgeur présent sur la bouteille de découplage du module intérieur.
Mode de fonctionnement	Après la mise en service, la production d'eau chaude sanitaire est prioritaire (si circuit présent). Conserver ce mode de fonctionnement pour monter en température et vérifier que la pompe à chaleur fonctionne correctement.
Température de chauffage	A la fin du cycle de purge, si la pompe à chaleur ne démarre pas, vérifier la température de départ sur le tableau de commande. La température de départ doit être supérieure à 10 °C pour que le groupe extérieur démarre. Ceci permet de protéger le condenseur en cas de dégivrage. Avec une température de départ inférieure à 10 °C, les appoints démarrent à la place du groupe extérieur. Le groupe extérieur prendra le relais lorsque la température de départ aura atteint 20 °C.

Fig.72



7.5 Régler le débit du circuit direct

Les installations de chauffage doivent pouvoir assurer en permanence un débit minimum. Si le débit est trop faible, la pompe à chaleur peut se bloquer pour assurer sa protection ; les fonctions chauffage, rafraîchissement et eau chaude sanitaire ne sont alors plus assurées.

- Dans le cas d'une installation avec plancher chauffant, vérifiez l'ouverture de la vanne des collecteurs. Vérifiez si le débit mesuré se rapproche de la valeur du débit cible, en fonction de la puissance du groupe extérieur.
- Dans le cas d'une installation avec radiateurs, réglez le débit grâce à la vanne différentielle obligatoire.
 1. S'il y a un deuxième circuit, le mettre en mode hors-gel pour couper la demande de chauffe.
 2. Fermer les robinets thermostatiques de tous les radiateurs du circuit A.
 3. Suivre le chemin d'accès ci-dessous.

Chemin d'accès

 >  Installateur > Signaux > PAC Air Eau

4. Accéder à la mesure du débit d'eau du circuit en fonctionnement chauffage :

Signal	Description
Débit Eau AM056	Débit d'eau dans l'installation

5. Atteindre le débit cible sur la valeur **Débit Eau** AM056 en réglant la vanne de pression différentielle.

	Unité	AWHPR 4 MR	AWHPR 6 MR	AWHPR 8 MR
Débit seuil	l/min	7	8	9
Débit cible	l/min	12	17	23



Important

Si le débit passe sous le débit seuil, le message d'avertissement **Alerte débit faible** s'affiche sur l'écran d'accueil.

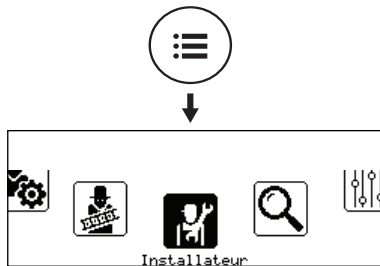
7.6 Finaliser la mise en service

1. Vérifier que les composants suivants de l'installation se sont bien mis en marche :
 - Circulateurs
 - Groupe extérieur
 - Résistance électrique ou chaudière d'appoint selon le type d'installation
2. Vérifier le débit dans l'installation. Il doit être supérieur au débit seuil.
3. Vérifier le réglage du dispositif limiteur de température, par exemple le mitigeur thermostatique (si production eau chaude sanitaire).
4. Arrêter la pompe à chaleur et procéder aux opérations suivantes :
 - Après environ 10 minutes, purger l'air de l'installation de chauffage.
 - Contrôler la pression hydraulique sur l'interface utilisateur. Si nécessaire, compléter le niveau d'eau dans l'installation de chauffage.
 - Vérifier l'encrassement du ou des filtres présents dans la pompe à chaleur et sur l'installation. Si nécessaire, nettoyer le ou les filtres.
5. Remettre la pompe à chaleur en marche.
6. Expliquer le fonctionnement de l'installation à l'utilisateur.
7. Remettre toutes les notices à l'utilisateur.

8 Réglages

8.1 Accéder au niveau Installateur

Fig.73



MW-6000891-01

Certains paramètres pouvant affecter le fonctionnement de l'appareil sont protégés par un code d'accès. Seul l'installateur est autorisé à modifier ces paramètres.

Pour accéder au niveau Installateur :



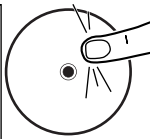
1. Appuyer sur le bouton , jusqu'à ce que l'écran du carrousel s'affiche.
2. Sélectionner  **Installateur**.

Fig.74




MW-6000892-1



3. Saisir le code **0012**.
⇒ Le niveau Installateur est maintenant activé. Toutes les fonctions et paramètres sont accessibles.

Sans action pendant 30 minutes, le système quitte automatiquement le niveau Installateur.

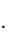

8.2 Rechercher un paramètre ou une valeur mesurée

Si vous connaissez le code d'un paramètre ou d'une valeur mesurée, l'utilisation de la fonction  Rechercher est la manière la plus simple d'y accéder directement.

1. Suivre le chemin d'accès décrit ci-dessous.

Chemin d'accès

 >  Rechercher

2. Saisir le code d'accès installateur (**0012**) si vous y êtes invité.
3. Saisir le code du paramètre ou de la valeur mesurée souhaités à l'aide du bouton .
4. Appuyer sur le bouton  pour lancer la recherche.
⇒ Le paramètre ou la valeur mesurée s'affiche.

8.3 Régler la fonction du circuit

Régler la fonction du circuit en fonction des éléments composant le circuit de chauffage.

1. Suivre le chemin d'accès décrit ci-dessous.

Chemin d'accès

 >  Installateur > Configuration de l'installation > Zone1 ou Zone2 > Fonction du circuit (CP020)

2. Sélectionner la valeur qui correspond au type du circuit sélectionné :

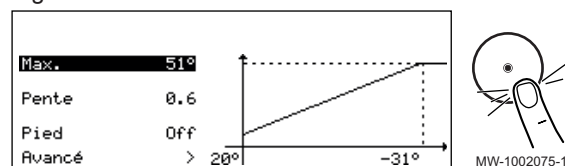
Valeur	Description	Zone1 EHC-08	Zone2 SCB-04
Désactivé	Aucun circuit raccordé	x	x
Direct	Circuit de chauffage direct, sans vanne mélangeuse	x	x
Circuit mélangé	Circuit de chauffage, pour plancher chauffant en direct (Zone1) Second circuit de chauffage, avec vanne mélangeuse (Zone2)	x	x
Piscine	Chauffage d'une piscine	non disponible	x
Haute température	Chauffage d'un circuit en été, par exemple pour des sèche-serviettes	x	x
Ventilo convecteur	Circuit de chauffage avec des ventilo-convecteurs	x	x
Ballon ECS	Chauffage d'un ballon d'eau chaude sanitaire	non disponible	x
ECS électrique	Pilotage de la résistance électrique d'un chauffe-eau	non disponible	x
Programme horaire	Pilotage d'un circuit électrique selon le programme horaire	non disponible	x
Chauffage industriel	Chauffage d'un circuit sans programmation horaire	non disponible	x

8.4 Configurer le circuit de chauffage

8.4.1 Régler la courbe de chauffe

La courbe de chauffe se règle au moment de la mise en service de l'installation, vannes thermostatiques ouvertes si nécessaire. En cas de déperdition importante du bâtiment il est nécessaire d'ajuster la pente de la courbe à mi-saison puis en plein hiver par palier de 0,1 toutes les 24 heures (inertie du bâtiment).

Fig.75



1. Suivre le chemin d'accès décrit ci-dessous.

Chemin d'accès
☰ > 🛠️ Installateur > Configuration de l'installation > Zone1 > Courbe de chauffe

2. Régler les paramètres suivants.

Paramètre	Description	Réglage à effectuer
Pente du circuit CP230	Valeur de la pente de la courbe de chauffe	<ul style="list-style-type: none"> Circuit plancher chauffant : pente entre 0,4 et 0,7 Circuit radiateurs : pente à environ 1,5
TPC circuit Confort CP210	Température du pied de la courbe en mode confort Si la température du pied de la courbe en mode confort est réglée sur 15 °C, alors elle devient égale à la Consigne de température ambiante souhaitée pour le circuit CM190	Valeur par défaut : 15 °C = CM190
TPC circuit Réduit CP220	Température du pied de la courbe en mode réduit Si la température du pied de la courbe en mode réduit est réglée sur 15 °C, alors elle devient égale à la Consigne de température ambiante souhaitée pour le circuit CM190	Valeur par défaut : 15 °C = CM190
Max Cons TDép Circ CP000	Consigne maximum de la température départ du circuit Réglable de 7 °C à 75 °C	75 °C

8.4.2 Configurer la fonction rafraîchissement

Le rafraîchissement de votre zone de chauffage est possible uniquement si le paramètre Fonction du circuit est réglé sur **Circuit mélangé** ou **Ventilo convecteur**.



Important

Le rafraîchissement n'est possible que quand la pompe à chaleur est en mode été, par défaut quand la température extérieure est supérieure à 22°C, valeur modifiable via AP073. Le chauffage doit également être activé : vérifier que le paramètre **Chauffage On/Off** AP016 est sur ON.

1. Suivre le chemin d'accès décrit ci-dessous pour autoriser la fonction Rafraîchissement.

Chemin d'accès
 >  Installateur > Configuration de l'installation > PAC Air Eau > Rafraîchissement

2. Pour permettre le rafraîchissement de la zone de chauffage, configurer le paramètre **Configuration froid** (AP028) :

Paramètre	Description	Réglage à effectuer
Configuration froid AP028	Configuration du mode de rafraîchissement	Froid actif

3. Suivre le chemin d'accès décrit ci-dessous pour régler les températures.

Chemin d'accès
 >  Installateur > Configuration de l'installation > Zone1 ou Zone2 > Général

4. Régler les températures de consigne pour le rafraîchissement des différentes zones.

Paramètre	Description	Réglage à effectuer
Cons. froid plancher CP270	Consigne de la température de départ du plancher rafraîchissant	18 (valeur par défaut). Régler la température en fonction du type de plancher et du taux d'humidité.
Paramètre pour un plancher chauffant : Cons. froid convect. CP280	Consigne de la température de départ froid du ventilo-convecteur	7 °C (valeur par défaut). Régler la température en fonction des ventilo-convecteurs utilisés.
Paramètre pour un circuit avec ventilo-convecteur : Inv CtcOTH rafr Circ CP690 Uniquement pour la zone 1	Inverser le contact opentherm en rafraîchissement pour la demande de chauffe du circuit	<ul style="list-style-type: none"> • Non • Oui Vérifier le réglage en fonction du thermostat ou de la sonde d'ambiance utilisée.

8.5 Configurer la chaudière d'appoint

8.5.1 Configurer les paramètres de la chaudière d'appoint

Pour que les performances du système pompe à chaleur avec une chaudière d'appoint soient optimales, il est nécessaire de configurer les paramètres de la chaudière d'appoint.

1. Régler la chaudière en mode confort 24h/24.
2. Régler la température de consigne chauffage à une température supérieure de 5 °C à la température de consigne eau chaude sanitaire.



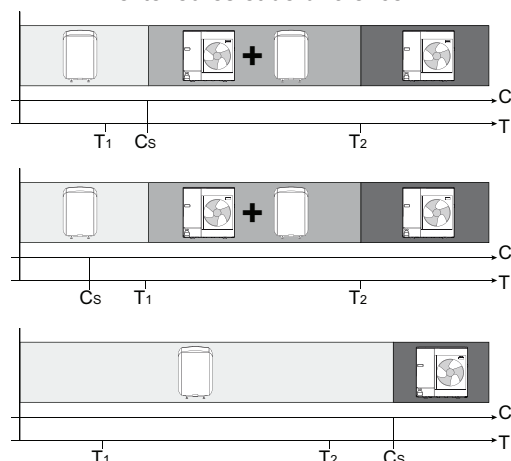
Voir
Notice d'installation de la chaudière

8.5.2 Configurer le mode de fonctionnement hybride d'une chaudière d'appoint

Le mode de fonctionnement hybride est uniquement disponible pour les appareils avec une chaudière d'appoint.

La fonction hybride consiste en un basculement automatique entre la pompe à chaleur et la chaudière, en fonction du coût, de la consommation ou des rejets de CO₂ de chaque générateur de chaleur.

Fig.76 Influence des températures extérieures et de bivalence.



MW-5000542-1

- C** COP : Coefficient de performance
C_S Coefficient de performance seuil : si le COP de la pompe à chaleur est supérieur au COP seuil, alors la pompe à chaleur est prioritaire ; sinon, seule la chaudière d'appoint est autorisée à fonctionner. Le COP de la pompe à chaleur dépend de la température extérieure et de la température de consigne de l'eau de chauffage.
T Température extérieure
T₁ Paramètre **T.Ext.Min.PAC** (HP051) : Température extérieure minimale d'arrêt du compresseur de la pompe à chaleur
T₂ Paramètre **T. bivalence** (HP000) : Température de bivalence. Au dessus de la bivalence, l'appoint est délesté : seule la pompe à chaleur est autorisée à fonctionner.

1. Suivre le chemin d'accès ci-dessous.

Chemin d'accès

☰ > 🛠️ Installateur > Configuration de l'installation > PAC Air Eau

2. Configurer les paramètres de la pompe à chaleur.

Tab.33

Paramètre	Description	Réglage à effectuer
T. bivalence HP000	Température de bivalence	5 °C
Mode hybride HP061	Choix du mode hybride pour indiquer sur quelle base le système hybride sera optimisé	Régler en fonction de l'optimisation souhaitée. Voir tableau suivant. <ul style="list-style-type: none"> • Pas d'hybride • Hybride coût • Energie primaire • Hybride CO2
Coût électricité HP HP062	Coût de l'électricité en heures pleines (en centimes)	Renseigner le prix de l'électricité en heures pleines. Par défaut : 13 cents d'euros
Coût électricité HC HP063	Coût de l'électricité en heures creuses (en centimes)	Renseigner le prix de l'électricité en heures creuses. Par défaut : 9 cents d'euros
Coût Gaz/Fioul HP064	Coût du gaz au m3 ou coût du fioul au litre (en centimes)	Renseigner le prix du combustible. Par défaut : 90 cents d'euros
T.Ext.Min.PAC HP051	Température extérieure minimale d'arrêt du compresseur de la pompe à chaleur	Indiquer la température extérieure en dessous de laquelle seul l'appoint assurera le chauffage. Par défaut : -20 °C

3. Choisir l'optimisation de la consommation d'énergie.

Tab.34

Valeur du paramètre Mode hybride (HP061)	Description
Energie primaire	Optimisation de la consommation d'énergie primaire : la régulation choisit le générateur qui consomme le moins d'énergie primaire. Le basculement entre la pompe à chaleur et la chaudière se produit à la valeur du coefficient de performance seuil COP seuil (HP054).
Hybride coût	Optimisation du coût de l'énergie (réglage d'usine) pour le consommateur : la régulation choisit le générateur le moins cher en fonction du coefficient de performance de la pompe à chaleur et en fonction du coût des énergies. <ul style="list-style-type: none"> • Coût électricité HP (HP062) : Coût de l'énergie en Coût de l'électricité en heures pleines (en centimes) • Coût électricité HC (HP063) : Coût de l'énergie en Coût de l'électricité en heures creuses (en centimes) • Coût Gaz/Fioul (HP064) : Coût de l'énergie fossile (fioul ou gaz) – prix du m³ ou du litre
Hybride CO2	Optimisation des rejets de CO ₂ : la régulation choisit le générateur qui rejette le moins de CO ₂ .
Pas d'hybride	Pas d'optimisation : la pompe à chaleur démarre toujours en premier, quelles que soient les conditions. La chaudière d'appoint démarre ensuite si nécessaire.

8.6 Sécher la chape avec ou sans groupe extérieur

La fonction de séchage de la chape permet d'imposer une température de départ constante ou des paliers de température successifs pour accélérer le séchage d'une chape de plancher chauffant. Vous pouvez utiliser cette fonction même si le groupe extérieur n'est pas encore raccordé. Dans ce cas, la résistance électrique est mise en route automatiquement.

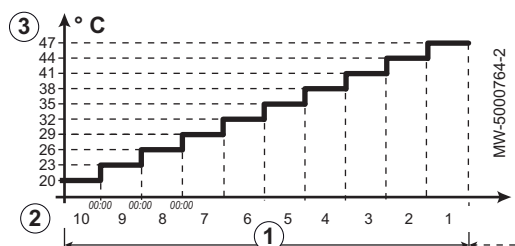
**Important**

Selon les conditions climatiques et les déperditions de l'habitation, la résistance électrique seule peut être insuffisante pour sécher la chape.

La fonction de séchage de la chape est à activer pour chaque zone de chauffage. Lorsqu'elle est activée, tous les jours à minuit, le système recalcule la consigne de température et décrémente le nombre de jours.

Pour les durées et températures de séchage de la chape, suivez les spécifications du fabricant de la chape.

Fig.77 Exemple



- ① Nombre de jours de séchage
- ② Température de début de séchage
- ③ Température de fin de séchage

1. Suivre le chemin d'accès décrit ci-dessous.

Tab.35

Chemin d'accès
☰ > 🛠️ Installateur > Configuration de l'installation > Zone1 ou Zone2 > Séchage de chape

2. Configurer les paramètres de séchage de la chape pour la zone de chauffage concernée :

Paramètre	Description	Réglage à effectuer
Séchage chape circ CP470	Réglage du séchage de chape du circuit	① Nombre de jours de séchage
T. démarrage séchage CP480	Réglage de la température de début du séchage de la chape du circuit	② Température de début de séchage
T. arrêt séchage CP490	Réglage de la température d'arrêt du programme de séchage de la chape du circuit	③ Température de fin de séchage

Le programme de séchage de la chape commence immédiatement et se poursuivra pendant le nombre de jours sélectionné.

En fin de programme, le mode de fonctionnement sélectionné reprendra.

8.7 Configurer un thermostat d'ambiance



8.7.1 Configurer un thermostat marche/arrêt ou modulant

Le thermostat marche/arrêt ou modulant se connecte sur les bornes **R-Bus** de la carte **EHC-08** ou de la carte option **SCB-04**.

Les cartes sont livrées avec un pont sur les bornes **R-Bus**.

L'entrée **R-Bus** peut être configurée pour apporter la souplesse d'utilisation de plusieurs types de thermostat marche/arrêt ou OpenTherm (OT).

1. Suivre le chemin d'accès décrit ci-dessous.

Chemin d'accès
 >  Installateur > Configuration de l'installation > Zone1 > Général

2. Configurer l'entrée **R-Bus** pour l'utilisation d'un thermostat marche/arrêt (contact sec)

Paramètre	Description
NivLog Ctc OTH circ CP640	Configuration du sens du contact de l'entrée marche/arrêt pour le mode chauffage. <ul style="list-style-type: none"> Fermé (valeur par défaut) : demande de chauffe sur fermeture du contact Ouvert : demande de chauffe sur ouverture du contact
Inv CtcOTH rafr Circ CP690	Inversion du sens de la logique en mode rafraîchissement par rapport au mode chauffage. <ul style="list-style-type: none"> Non (valeur par défaut) : demande de rafraîchissement sur la même logique que la demande de chauffe Oui : demande de rafraîchissement sur la logique inverse à la demande de chauffe

Tab.36 Réglages des paramètres **NivLog Ctc OTH circ (CP640)** et **Inv CtcOTH rafr Circ (CP690)**

Valeur du paramètre CP640	Valeur du paramètre CP690	Position du contact marche/arrêt pour le chauffage	Position du contact marche/arrêt pour le rafraîchissement
Fermé (valeur par défaut)	Non (valeur par défaut)	Fermé	Fermé
Ouvert	Non	Ouvert	Ouvert
Fermé	Oui	Fermé	Ouvert
Ouvert	Oui	Ouvert	Fermé

8.7.2 Configurer un thermostat avec un contact de commande chauffage / rafraîchissement

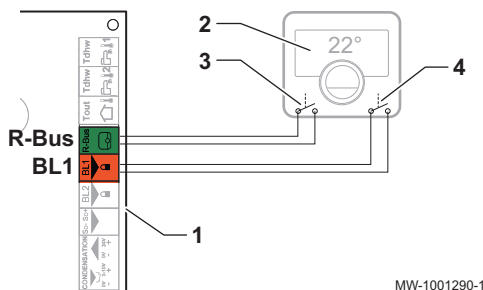
Le thermostat AC (Air Conditionné) se connecte toujours sur les bornes **R-Bus** et **BL1** de la carte électronique **EHC-08**.

Le thermostat AC est incompatible avec la carte SCB-04 qui permet de piloter un second circuit de chauffage.

La priorité sera donnée à l'entrée thermostat AC par rapport aux autres modes Été/Hiver (Auto/Manuel).

Les cartes sont livrées avec un pont sur les bornes R-Bus.

Fig.78



1. Raccorder le thermostat AC à la carte électronique EHC-08.
 - 1 Carte électronique EHC-08
 - 2 Thermostat AC
 - 3 Sortie ON/OFF
 - 4 Sortie "contact chauffage/rafraîchissement"
2. Suivre le chemin d'accès décrit ci-dessous.

Chemin d'accès

☰ > 🛠️ Installateur > Configuration de l'installation > Zone1 > Général

3. Configurer les paramètres du **Zone1**.

Paramètre	Description	Réglage à effectuer
NivLog Ctc OTH circ CP640	Niveau logique du contact Opentherm du circuit <ul style="list-style-type: none"> • Fermé : demande de chauffe sur contact fermé • Ouvert : demande de chauffe sur contact ouvert 	<ul style="list-style-type: none"> • Fermé ou • Ouvert
Inv CtcOTH rafr Circ CP690	Inverser le contact opentherm en rafraîchissement pour la demande de chauffe du circuit <ul style="list-style-type: none"> • Non : sur la logique du chauffage • Oui : sur la logique inverse du chauffage 	<ul style="list-style-type: none"> • Oui ou • Non

4. Suivre le chemin d'accès décrit ci-dessous.

Chemin d'accès

☰ > 🛠️ Installateur > Configuration de l'installation > PAC Air Eau > Entrée Blocking

5. Configurer les paramètres de la pompe à chaleur.

Paramètre	Description	Réglage à effectuer
Fonction BL AP001	Sélection de la fonction de l'entrée BL (BL1)	Chauffage/Froid
Config. entrée BL1 AP098	Configuration sens du contact BL1 <ul style="list-style-type: none"> • Fermé : rafraîchissement actif sur fermeture contact BL • Ouvert : rafraîchissement actif sur ouverture contact BL 	<ul style="list-style-type: none"> • Fermé ou • Ouvert

Tab.37 Configuration A - par défaut

Valeur du paramètre NivLog Ctc OTH circ (CP640)	Valeur du paramètre Config. entrée BL1 (AP098)	L'entrée multifonction BL1 est :	Mode de fonctionnement de la pompe à chaleur	Si le contact OT est ouvert	Si le contact OT est fermé
Fermé (valeur par défaut)	Fermé (valeur par défaut)	Ouverte	Rafraîchissement	Pas de demande de rafraîchissement	Demande de rafraîchissement
Fermé (valeur par défaut)	Fermé (valeur par défaut)	Fermée	Chauffage	Pas de demande de chauffage	Demande de chauffage

Tab.38 Configuration B

Valeur du paramètre NivLog Ctc OTH circ (CP640)	Valeur du paramètre Config. entrée BL1 (AP098)	L'entrée multifonction BL1 est :	Mode de fonctionnement de la pompe à chaleur	Si le contact OT est ouvert	Si le contact OT est fermé
Fermé	Ouvert	Ouverte	Chauffage	Pas de demande de chauffage	Demande de chauffage
Fermé	Ouvert	Fermée	Rafraîchissement	Pas de demande de rafraîchissement	Demande de rafraîchissement

Tab.39 Configuration C

Valeur du paramètre NivLog Ctc OTH circ (CP640)	Valeur du paramètre Config. entrée BL1 (AP098)	L'entrée multifonction BL1 est :	Mode de fonctionnement de la pompe à chaleur	Si le contact OT est ouvert	Si le contact OT est fermé
Ouvert	Fermé	Ouverte	Rafraîchissement	Demande de rafraîchissement	Pas de demande de rafraîchissement
Ouvert	Fermé	Fermée	Chauffage	Demande de chauffage	Pas de demande de chauffage

Tab.40 Configuration D

Valeur du paramètre NivLog Ctc OTH circ (CP640)	Valeur du paramètre Config. entrée BL1 (AP098)	L'entrée multifonction BL1 est :	Mode de fonctionnement de la pompe à chaleur	Si le contact OT est ouvert	Si le contact OT est fermé
Ouvert	Ouvert	Ouverte	Chauffage	Demande de chauffage	Pas de demande de chauffage
Ouvert	Ouvert	Fermée	Rafraîchissement	Demande de rafraîchissement	Pas de demande de rafraîchissement

8.8 Configurer un ballon tampon

Dans les installations équipées d'une bouteille de découplage ou d'un ballon tampon raccordé en bouteille de découplage, il faut activer la fonction **Ballon tampon**.

1. Suivre le chemin d'accès ci-dessous.

Chemin d'accès
 >  Installateur > Configuration de l'installation > PAC Air Eau > Général

2. Configurer les paramètres du ballon tampon.

Paramètre	Description	Réglage à effectuer
Ballon tampon HP086	Installation avec une bouteille de découplage ou un ballon tampon raccordé en bouteille de découplage	Oui
Hyst. ballon tampon HP087	Hystérésis de température pour démarrer ou arrêter la charge du ballon tampon	Valeur par défaut : 3 °C Ne pas modifier.

8.9 Améliorer le confort

8.9.1 Améliorer le confort en chauffage ou en eau chaude sanitaire

Le système ne permet pas la production simultanée de chauffage et d'eau chaude sanitaire. Il est possible de modifier les paramètres afin d'adapter le fonctionnement du produit à vos besoins.

1. Modifier la programmation horaire de la production d'eau chaude sanitaire en fonction de vos habitudes, par exemple la nuit.
2. Si la modification de la programmation horaire n'est pas suffisante, aller dans les paramètres de réglage eau chaude sanitaire.

Chemin d'accès

 >  Installateur > Configuration de l'installation > ECS > Général

3. Ajuster les paramètres de réglage d'eau chaude sanitaire suivants :

Tab.41 Améliorer le confort en eau chaude

Paramètre	Description	Réglage à effectuer
Durée Max. ECS DP047	Durée maximale autorisée pour la production d'eau chaude sanitaire.	Augmenter la durée maximale autorisée pour produire de l'eau chaude sanitaire. La production d'eau chaude est plus longue.
Durée Min.CC avt ECS DP048	Durée minimale de chauffage entre deux périodes de production d'eau chaude sanitaire.	Diminuer la durée minimale de chauffage entre deux productions d'eau chaude sanitaire. Le temps entre deux périodes de production d'eau chaude diminue.
Différentiel ECS DP120	Différentiel de la température de consigne déclenchant la charge du préparateur ECS.	Diminuer le différentiel de la température de consigne déclenchant la charge du préparateur d'eau chaude sanitaire. La production d'eau chaude est plus fréquente.

Tab.42 Améliorer le confort en chauffage

Paramètre	Description	Réglage à effectuer
Durée Max. ECS DP047	Durée maximale autorisée pour la production d'eau chaude sanitaire.	Diminuer la durée maximale autorisée pour produire de l'eau chaude sanitaire. La production d'eau chaude est plus courte.
Durée Min.CC avt ECS DP048	Durée minimale de chauffage entre deux périodes de production d'eau chaude sanitaire.	Augmenter la durée minimale de chauffage entre deux productions d'eau chaude sanitaire. Le temps entre deux périodes de production d'eau chaude augmente.
Différentiel ECS DP120	Différentiel de la température de consigne déclenchant la charge du préparateur ECS.	Augmenter le différentiel de la température de consigne déclenchant la charge du préparateur d'eau chaude sanitaire. La production d'eau chaude est moins fréquente.

4. Vérifier l'amélioration du confort pendant une semaine.
5. Si l'amélioration du confort n'est pas satisfaisante, ne pas hésiter à réajuster les paramètres.

8.9.2 Réduire le niveau sonore du groupe extérieur

Le mode silence permet de réduire le niveau sonore du groupe extérieur de 3 dB pendant certaines plages horaires, en particulier la nuit. Ce mode donne temporairement la priorité à un fonctionnement silencieux plutôt qu'à la régulation de la température.

1. Suivre le chemin d'accès décrit ci-dessous.

Chemin d'accès

 >  Installateur > Configuration de l'installation > PAC Air Eau > Mode Silence

2. Configurer les paramètres suivants.

Paramètre	Description	Réglage à effectuer
Mode silence HP058	Activation du mode silence	Oui
Début mode silence HP094	Heure de démarrage du mode silence de la pompe à chaleur	22:00
Fin mode silence HP095	Heure d'arrêt du mode silence de la pompe à chaleur	6:00

8.10 Configurer les sources d'énergie

8.10.1 Configurer la fonction de consommation d'énergie électrique estimée

Le comptage d'énergie donne des informations :

- sur la consommation d'énergie électrique,
- la production d'énergie thermique pour les modes chauffage, eau chaude sanitaire et rafraîchissement.

L'énergie thermique de la chaudière d'appoint ou de la résistance électrique est prise en compte pour le comptage total de l'énergie thermique restituée.

Pour que le comptage d'énergie fonctionne, il faut régler le paramètre : Valeur de l'impulsion provenant du compteur électrique

1. Raccorder le compteur d'énergie sur l'entrée **S0+/S0-** de la carte **EHC-08**.
2. Suivre le chemin d'accès décrit ci-dessous.

Chemin d'accès

 >  Installateur > Configuration de l'installation > PAC Air Eau > Gestion de l'énergie

3. Configurer les paramètres suivants :

Paramètre	Description	Réglage à effectuer
Valeur Impuls.Elec HP033	Valeur de l'impulsion provenant du compteur électrique	Le réglage dépend du type de compteur d'énergie installé. Plage de réglage : 0 (aucun comptage) à 1000 Wh. Valeur par défaut : 1 Wh

Tab.43 Valeur du paramètre en fonction du type de compteur d'énergie

Nombre d'impulsions par kWh	Valeurs du paramètre Valeur Impuls.Elec (HP033) à configurer
1000	1
500	2
250	4
200	5
125	8
100	10
50	20
40	25
25	40
20	50
10	100
8	125
5	200
4	250

Nombre d'impulsions par kWh	Valeurs du paramètre Valeur Impuls.Elec (HP033) à configurer
2	500
1	1000

8.10.2 Alimenter la pompe à chaleur avec de l'énergie photovoltaïque

Lorsque de l'énergie électrique à faible tarif est disponible comme de l'énergie photovoltaïque, le circuit de chauffage et le préparateur d'eau chaude sanitaire peuvent être surchauffés. Les planchers rafraîchissants ne peuvent pas être alimentés avec cette fonction.

1. Activer l'autorisation de surchauffe du circuit chauffage ou du préparateur d'eau chaude sanitaire en réglant le paramètre **Fonction BL** (AP001) ou le paramètre **Fonction BL2** (AP100).
2. Raccorder un contact sec sur l'entrée **BL1**.
⇒ L'entrée **BL1** est activée. Le circuit de chauffage et le préparateur d'eau chaude sanitaire seront surchauffés en utilisant la pompe à chaleur.
3. Raccorder un contact sec sur l'entrée **BL2**.
⇒ L'entrée **BL2** est activée. Le circuit de chauffage et le préparateur d'eau chaude sanitaire seront surchauffés en utilisant la pompe à chaleur et les appoints.
4. Suivre le chemin d'accès décrit ci-dessous.

Chemin d'accès

☰ >  Installateur > Configuration de l'installation > PAC Air Eau > Entrée Blocking

5. Configurer les paramètres des entrées de la pompe à chaleur. Le paramètre Fonction BL (AP001) correspond à l'entrée **BL1**.

Paramètre	Description	Réglage à effectuer
Fonction BL AP001	Sélection de la fonction de l'entrée BL	Photovoltaïque, PAC
Fonction BL2 AP100	Sélection de la fonction de l'entrée BL2	PAC, PV et appoint

6. Régler les dépassements de consignes de température, afin de surchauffer volontairement l'installation et profiter de l'énergie électrique à faible tarif.

Paramètre	Description	Réglage à effectuer
Décalage T.Chauf.PV HP091	Décalage de la température de consigne chauffage lorsque de l'énergie photovoltaïque est disponible	Régler l'autorisation de dépassement de consigne de température de chauffage, de 0 à 30 °C
Décalage T.ECS.PV HP092	Décalage de la température de consigne ECS lorsque de l'énergie photovoltaïque est disponible	Régler l'autorisation de dépassement de consigne de température d'eau chaude sanitaire, de 0 à 30 °C

8.10.3 Raccorder l'installation à un Smart Grid

La pompe à chaleur peut recevoir et gérer des signaux de gestion du réseau de distribution d'énergie dit "intelligents" (**Smart Grid Ready**). En fonction des signaux reçus sur les bornes des entrées multifonctions **BL1 IN** et **BL2 IN**, la pompe à chaleur arrête ou surchauffe volontairement l'installation de chauffage pour optimiser la consommation d'électricité.

Tab.44 Fonctionnement de la pompe à chaleur dans un **Smart Grid**

Entrée BL1 IN	Entrée BL2 IN	Fonctionnement
Inactive	Inactive	Normal : la pompe à chaleur et la résistance électrique fonctionnent normalement
Active	Inactive	Arrêté : la pompe à chaleur et la résistance électrique sont arrêtées

Entrée BL1 IN	Entrée BL2 IN	Fonctionnement
Inactive	Active	Economique : la pompe à chaleur surchauffe volontairement le système sans la résistance électrique
Active	Active	Très économique : la pompe à chaleur surchauffe volontairement le système avec la résistance électrique

La surchauffe sera activée en fonction de l'ouverture et de la fermeture du contact sec sur les entrées BL1 ou BL2 et des paramètres **Config. entrée BL1** (AP098) et **Config. entrée BL2** (AP099) qui gèrent l'activation des fonctions par rapport à l'ouverture ou la fermeture des contacts.

1. Couper l'alimentation électrique du module intérieur.
2. Connecter les arrivées des signaux **Smart Grid** sur les entrées **BL1 IN** et **BL2 IN** de la carte électronique EHC-08. Les signaux **Smart Grid** proviennent de contacts secs.
3. Alimenter en électricité et allumer la pompe à chaleur.
4. Suivre le chemin d'accès décrit ci-dessous.

Chemin d'accès

 >  Installateur > Configuration de l'installation > PAC Air Eau > Entrée Blocking

5. Configurer les paramètres des entrées de la pompe à chaleur. Le paramètre Fonction BL (AP001) correspond à l'entrée **BL1**.

Paramètre	Réglage à effectuer
Fonction BL AP001	Smart grid
Fonction BL2 AP100	Smart grid

⇒ La pompe à chaleur est prête à recevoir et gérer des signaux du **Smart Grid**.

6. Suivre le chemin d'accès décrit ci-dessous pour choisir le sens des entrées multifonctions **BL1 IN** et **BL2 IN**.

Chemin d'accès

 >  Installateur > Configuration de l'installation > PAC Air Eau > Entrée Blocking

7. Configurer les paramètres **Config. entrée BL1** (AP098) et **Config. entrée BL2** (AP099).

Paramètre	Réglage à effectuer
Config. entrée BL1 AP098	Configuration sens du contact BL1 <ul style="list-style-type: none"> • Ouvert = entrée active sur contact Ouvert • Fermé = entrée active sur contact Fermé
Config. entrée BL2 AP099	Configuration sens du contact BL2 <ul style="list-style-type: none"> • Ouvert = entrée active sur contact Ouvert • Fermé = entrée active sur contact Fermé

8. Suivre le chemin d'accès décrit ci-dessous pour

Chemin d'accès

 >  Installateur > Configuration de l'installation > PAC Air Eau > Entrée Blocking

9. Configurer les décalages de température pour la surchauffe volontaire en configurant les paramètres **Décalage T.Chauf.PV** (HP091) et **Décalage T.ECS.PV** (HP092).



Paramètre	Réglage à effectuer
Décalage T.Chauf.PV HP091	Décalage de la température de consigne chauffage lorsque de l'énergie photovoltaïque est disponible
Décalage T.ECS.PV HP092	Décalage de la température de consigne ECS lorsque de l'énergie photovoltaïque est disponible

8.11 Réinitialiser ou rétablir les paramètres

8.11.1 Détecter automatiquement les options et accessoires

Utilisez cette fonction après le remplacement d'une carte électronique de la pompe à chaleur, afin de détecter tous les dispositifs raccordés au bus de communication **L-Bus**.

1. Suivre le chemin d'accès décrit ci-dessous.

Chemin d'accès
 >  Installateur > Menu avancé > Autodétection

2. Sélectionner **Confirmer** pour procéder à la détection automatique.
⇒ Le système va redémarrer automatiquement.

8.11.2 Réinitialiser les numéros de configuration CN1 et CN2

Si vous avez remplacé la carte électronique ou fait une erreur de réglage, vous devez réinitialiser les numéros de configuration CN1 et CN2. Grâce à ces numéros, le système reconnaît le type de module extérieur et la nature de l'appoint présent sur l'installation.



Important

Tous les autres paramètres sont également réinitialisés (paramètres d'usine).

1. Suivre le chemin d'accès décrit ci-dessous.

Chemin d'accès
 >  Installateur > Menu avancé > Régler les numéros configuration > EHC-08

2. Régler les paramètres **CN1** et **CN2**. Les valeurs sont disponibles sur la plaquette signalétique du module intérieur de la pompe à chaleur.
3. Sélectionner **Confirmer**, pour enregistrer les réglages.

8.11.3 Revenir aux réglages d'usine

1. Suivre le chemin d'accès décrit ci-dessous.

Chemin d'accès
 >  Installateur > Menu avancé > Réinitialiser aux réglages usine

2. Sélectionner **Confirmer** pour revenir aux réglages d'usine.
⇒ Le système va redémarrer automatiquement.

8.12 Activer / Désactiver le Bluetooth® de l'appareil

L'installateur peut réaliser tous les réglages via l'application pour smartphone. Pour cela, il faut activer la fonction **Bluetooth®** pour permettre la communication entre l'appareil et le smartphone.

1. Modifier la valeur du paramètre Bluetooth.

Chemin d'accès
 >  Installateur > Configuration de l'installation > Bluetooth

On	Bluetooth® activé
Off	Bluetooth® désactivé

8.13  >  Installateur > Compteurs

Tab.45

Compteurs	Description des compteurs
H prod entretien AC002	Nombre d'heures de production d'énergie depuis le dernier entretien
H depuis entretien AC003	Nombre d'heures de fonctionnement depuis le dernier entretien de l'appareil.
Dém depuis entretien AC004	Nombre de démarrages du générateur de chaleur depuis le dernier entretien
Conso. énergie chaud AC005	Consommation d'énergie électrique pour le chauffage en kWh
Conso. énergie ECS AC006	Consommation d'énergie électrique pour l'eau chaude sanitaire en kWh
Conso. énergie froid AC007	Consommation d'énergie électrique pour le rafraîchissement en kWh
Energie prod. chaud AC008	Energie thermique fournie pour le chauffage en kWh
Energie prod. ECS AC009	Energie thermique fournie pour l'eau chaude sanitaire en kWh
Energie prod. froid AC010	Energie thermique fournie pour le rafraîchissement en kWh
Nb Hrs pompe AC026	Nombre d'heures de fonctionnement de la pompe
Nb démarrages pompe AC027	Nombre de démarrages de la pompe
Heures appoint 1 AC028	Nombre d'heures de fonctionnement du premier étage de l'appoint
Démarrages appoint 1 AC030	Nombre de démarrages du premier étage de l'appoint
Nb H Fct Pompe CC001	Nombre d'heures de fonctionnement de la pompe du circuit
Nb Démarrage Pompe CC010	Nombre de démarrages de la pompe du circuit
Nb cycles VI ECS DC002	Nombre de cycles de basculement de la vanne d'inversion ECS.
Nombre d'heures durant lequel le vanne d'inversion est en position ECS DC003	Nombre d'heures durant lequel le vanne d'inversion est en position ECS
Démarrages ECS DC004	Nombre de démarrages pour l'eau chaude sanitaire
Heures fonct ECS DC005	Nombre total d'heures de fonctionnement de l'appareil en mode Eau chaude sanitaire
Heures en chauffage PC000	Compteur du nombre d'heures de fonctionnement du générateur en mode Chauffage
Total démarrages PC002	Nombre total de démarrages du générateur de chaleur. Pour chauffage et eau chaude sanitaire
Heures chauffage PC003	Durée totale de production de chaleur en mode chauffage et eau chaude sanitaire
Heures rafraîch. PC005	Durée totale de production de froid en mode rafraîchissement

8.14  >  Installateur > Signaux

Vous pouvez afficher plusieurs valeurs mesurées concernant l'état actuel du système de chauffage telles que les températures, l'état de l'appareil, etc.

Certains signaux s'affichent :

- selon certaines configurations du système,
- selon les options, circuits ou sondes effectivement raccordés.

Tab.46 > Zone1 / Zone2

Signaux	Description des signaux
État pompe circuit CM050	État de fonctionnement de la pompe du circuit <ul style="list-style-type: none"> • Non • Oui
Cons T départ circuit CM070	Consigne de température de départ du circuit en °C
Mode Circuit CM120	Mode de fonctionnement du circuit <ul style="list-style-type: none"> • Programmation • Manuel • Off • Temporaire
Activité en cours pour le circuit CM130	Activité en cours pour le circuit <ul style="list-style-type: none"> • Off • Réduit • Confort • Anti légionellose
Consigne T Ambiante CM190	Consigne de température ambiante souhaitée pour le circuit en °C
Mode fonctionnement CM200	Mode de fonctionnement en cours du circuit <ul style="list-style-type: none"> • Veille • Chauffage • Rafraîchissement
T Extérieure CM210	Température Extérieure du circuit en °C

Tab.47 > Zone2

Signaux	Description des signaux
T Départ circuit CM040	Mesure de la température de départ du circuit ou de la température de l'ECS en °C

Tab.48 > ECS

Signaux	Description des signaux
T ECS basse DM001	Température du préparateur d'eau chaude sanitaire (sonde inférieure) en °C
Etat Auto/Derog ECS DM009	Information: mode automatique ou dérogation de la production d'eau chaude sanitaire : <ul style="list-style-type: none"> • Programmation • Manuel • Off • Temporaire
Activité ECS DM019	Activité en cours pour le circuit d'eau chaude sanitaire. <ul style="list-style-type: none"> • Off • Réduit • Confort • Anti légionellose

Signaux	Description des signaux
Consigne ECS DM029	Point de consigne de température d'eau chaude sanitaire en °C
ECS en cours AM001	Appareil actuellement en mode production d'eau chaude sanitaire ? <ul style="list-style-type: none"> • Off • On

Tab.49 > 0-10 volt ou PWM

Signaux	Description des signaux
Consigne puissance GM011	Pt de consigne puissance en % du maximum

Tab.50 > PAC Air Eau / 0-10 volt ou PWM

Signaux	Description des signaux
Pompe en fonction ? AM015	Etat de fonctionnement de la pompe <ul style="list-style-type: none"> • Inactif • Actif
Vitesse de pompe AM010	Vitesse actuelle de la pompe en %

Tab.51 > PAC Air Eau / Groupe extérieur

Signaux	Description des signaux
T. consigne PAC HM003	Température de consigne de départ de la pompe à chaleur en °C
Dégivrage PAC HM009	Dégivrage de la pompe à chaleur en cours <ul style="list-style-type: none"> • Non • Oui
Demande compresseur HM030	Demande de démarrage du compresseur <ul style="list-style-type: none"> • Non • Oui

Tab.52 > PAC Air Eau

Signaux	Description des signaux
Etat appareil AM012	Etat principal actuel de l'appareil.
Sous-état AM014	Sous-état actuel de l'appareil.
T. Départ AM016	Température de départ de l'appareil. Température de l'eau sortant de l'appareil. en °C
Pression d'eau AM019	Pression d'eau du circuit de l'appareil en bar
Vanne 3 voies AM037	Position de la vanne 3 voies <ul style="list-style-type: none"> • CH • ECS
Débit Eau AM056	Débit d'eau dans l'installation en l/min
T consigne Int AM101	Température de consigne départ du système.
T. Départ PAC HM001	Température de départ de la pompe à chaleur en °C
T. Retour PAC HM002	Température de retour de la pompe à chaleur en °C

Signaux	Description des signaux
Etat du contact BL1 HM004	Etat du contact BL1 <ul style="list-style-type: none"> • Ouvert • Fermé • Off
Etat du contact BL2 HM005	Etat du contact BL2 <ul style="list-style-type: none"> • Ouvert • Fermé • Off
Compresseur HM008	Fonctionnement du compresseur <ul style="list-style-type: none"> • Off • On
Appoint 1 HM012	Fonctionnement du premier étage de l'appoint <ul style="list-style-type: none"> • Off • On
Cons. T. Dép. Froid HM033	Consigne de température de départ de la pompe à chaleur en mode rafraîchissement en °C

Tab.53 > Groupe extérieur

Signaux	Description des signaux
T de condensation HM019	Température de condensation du fluide frigorigène en °C
Qualité comm. HM024	Qualité de la communication entre l'unité de commande (CU) et le tableau d'interface en %

Tab.54 > Temp. extérieure

Signaux	Description des signaux
T extérieure AM027	Température extérieure en °C
ModeSaisonnier AM091	Mode saisonnier actif (été / hiver) <ul style="list-style-type: none"> • Hiver • Protection hors-gel • Bande neutre été • Eté
Capteur ext. activé AP078	Capteur extérieur Activé pour l'application <ul style="list-style-type: none"> • Non • Oui

8.15 Liste des paramètres

Les paramètres de l'appareil sont décrits directement dans l'interface utilisateur. Les chapitres suivants donnent des informations supplémentaires sur certains de ces paramètres ainsi que leurs valeurs par défaut (réglages d'usine).

8.15.1 > Bluetooth®

Dans le sous-menu Bluetooth, vous trouverez tous les paramètres liés à la connexion Bluetooth®.

Tab.55

Paramètres	Description des paramètres	Réglage d'usine
Bluetooth AP129	Activer la fonction Bluetooth pour pouvoir communiquer avec l'appareil : <ul style="list-style-type: none"> • On : Bluetooth® activé • Off : Bluetooth® désactivé 	On
Code de connexion	Code d'appairage Bluetooth® (spécifique à chaque appareil)	-

8.15.2 > Installateur > Configuration de l'installation > Zone1 ou Zone2

Les paramètres du circuit Zone1 sont liés à la carte EHC-08 et les paramètres du circuit Zone2 sont liés à la carte SCB-04.

CP : Circuits Parameters = Paramètres du circuit de chauffage

Tab.56 > Zone

Paramètres	Description des paramètres	Réglage d'usine Zone1	Réglage d'usine Zone2
Fonction du circuit CP020	Fonctionnalité du circuit <ul style="list-style-type: none"> • Désactivé • Direct = radiateurs. Rafraîchissement impossible. • Circuit mélangé = plancher chauffant pour le circuit A et plancher chauffant avec vanne mélangeuse pour le circuit B. Rafraîchissement possible. • Piscine. Disponible uniquement pour le circuit B. • Haute température = non utilisé. • Ventilo convecteur Rafraîchissement possible. 	Circuit mélangé	Circuit mélangé

Tab.57 > Réglage température chauffage

Paramètres	Description des paramètres	Réglage d'usine Zone1	Réglage d'usine Zone2
Température Activité CP080	Consigne de la température ambiante souhaitée pour le mode Veille Réglable de 5 °C à 30 °C	16 °C	16 °C
Température Activité CP081	Consigne de la température ambiante souhaitée pour le mode Accueil Réglable de 5 °C à 30 °C	20 °C	20 °C
Température Activité CP082	Consigne de la température ambiante souhaitée pour le mode Absence Réglable de 5 °C à 30 °C	6 °C	6 °C
Température Activité CP083	Consigne de la température ambiante souhaitée pour le mode Matin Réglable de 5 °C à 30 °C	21 °C	21 °C
Température Activité CP084	Consigne de la température ambiante souhaitée pour le mode Soir Réglable de 5 °C à 30 °C	22 °C	22 °C

Tab.58 > Courbe de chauffe

Paramètres	Description des paramètres	Réglage d'usine Zone1	Réglage d'usine Zone2
Max Cons TDép Circ CP000	Consigne maximum de la température départ du circuit <ul style="list-style-type: none"> • Pour Zone1 : Réglable de 7 °C à 75 °C • Pour Zone2 : Réglable de 7 °C à 100 °C 	75 °C	50 °C
TPC circuit Confort CP210	Température de pied de courbe du circuit en Confort Réglable de 15 °C à 90 °C	15 °C	15 °C

Paramètres	Description des paramètres	Réglage d'usine Zone1	Réglage d'usine Zone2
TPC circuit Réduit CP220	Température de pied de courbe du circuit en Réduit Réglable de 15 °C à 90 °C	15 °C	15 °C
Pente du circuit CP230	Pente de la Courbe de Température de chauffe du circuit Réglable de 0 à 4	1,5	0,7

Tab.59 > Général

Paramètres	Description des paramètres	Réglage d'usine Zone1	Réglage d'usine Zone2
LargBde VanneMélange CP030	Largeur de bande de régulation du circuit vanne mélangeuse. Réglable de 4 °C à 16 °C	-	12 °C
Tpo Pompe Circuit CP040	Durée post fonctionmt pompe du circuit Réglable de 0 Min à 20 Min	3 Min	4 Min
Déc Circ Vanne CP050	Décalage entre la consigne calculée et la consigne du circuit de la vanne mélangeuse Réglable de 0 °C à 16 °C	-	4 °C
Max Amb réduit CP070	Limite max de la température ambiante du circuit en réduit qui permet le basculement en confort Réglable de 5 °C à 30 °C	16 °C	16 °C
Cons. froid plancher CP270	Consigne de la température de départ du plancher rafraîchissant Réglable de 11 °C à 23 °C	18	18
Cons. froid convect. CP280	Consigne de la température de départ froid du ventilo-convecteur Réglable de 7 °C à 23 °C	7	20
Abaissement CP340	Type de réduit, arrêt ou maintien de la demande de chauffe du circuit <ul style="list-style-type: none"> • Arrêt du chauffage • Dde chaleur continue 	Dde chaleur continue	Arrêt du chauffage
NivLog Ctc OTH circ CP640	Niveau logique du contact Opentherm du circuit <ul style="list-style-type: none"> • Ouvert • Fermé 	Fermé	Fermé

Paramètres	Description des paramètres	Réglage d'usine Zone1	Réglage d'usine Zone2
Symbole du circuit CP660	Choisir le symbole qui représentera le circuit <ul style="list-style-type: none"> • Aucun • Toutes • Chambre • Séjour • Bureau • Extérieur • Cuisine • Cave • Piscine • Ballon ECS • Ballon électr. ECS • Ballon stratifié ECS • Ballon interne • Programme horaire 	Aucun	Séjour
Stratégie régulation CP780	Selection de la stratégie de régulation du circuit <ul style="list-style-type: none"> • Automatique : adapte la stratégie de régulation en fonction des sondes présentes • Selon T. ambiante : utilisation en cas d'absence de sonde extérieure. Ne permet pas l'utilisation de la courbe de chauffe • Selon T. Ext. : utilisation en cas d'absence de thermostat d'ambiance. Permet l'utilisation de la courbe de chauffe. Si la pente est mal paramétrée il y aura de l'inconfort • Selon T.Ext et T.Amb : permet l'utilisation de la courbe de chauffe. Si la pente est mal paramétrée il y aura une correction de la température de consigne avec la mesure de la sonde d'ambiance. 	Automatique	Automatique

Tab.60 > Séchage de chape

Paramètres	Description des paramètres	Réglage d'usine Zone1	Réglage d'usine Zone2
Séchage chape circ CP470	Réglage du séchage de chape du circuit Réglable de 0 Journées à 30 Journées	0 Journée	0 Journée
T. démarrage séchage CP480	Réglage de la température de début du séchage de la chape du circuit Réglable de 20 °C à 50 °C	20 °C	20 °C
T. arrêt séchage CP490	Réglage de la température d'arrêt du programme de séchage de la chape du circuit Réglable de 20 °C à 50 °C	20 °C	20 °C

Tab.61 > Avancé

Paramètres	Description des paramètres	Réglage d'usine Zone1	Réglage d'usine Zone2
Tps ouverture vanne CP330	Temps nécessaire pour l'ouverture complète de la vanne Réglable de 0 Sec à 240 Sec	-	60 Sec
Consigne Puissance CP520	Consigne en puissance du circuit Réglable de 0 % à 100 %	-	100 %
Conf. Sonde Ambiance CP680	Configuration de l'appairage de la sonde d'ambiance du circuit Réglable de 0 à 255	0	0

Paramètres	Description des paramètres	Réglage d'usine Zone1	Réglage d'usine Zone2
Durée Max Préchauf CP750	Durée maximale de préchauffage circuit Réglable de 0 Min à 240 Min	0 Min	0 Min
Circ après B Tampon CP770	Le circuit se trouve après le ballon tampon <ul style="list-style-type: none"> • Non • Oui 	-	Oui

8.15.3 > Installateur > Configuration de l'installation > Temp. extérieure

Dans le sous-menu Temp. extérieure, vous trouverez tous les paramètres associés au comportement du système dépendant de la température extérieure.

AP : Appliance Parameters = Paramètres de l'appareil

Tab.62

Paramètres	Description des paramètres	Réglage d'usine Zone1	Réglage d'usine Zone2
Sonde extérieure AP056	Présence d'une sonde extérieure <ul style="list-style-type: none"> • Absence sonde ext. • AF60 • QAC34 	AF60	AF60
Été/Hiver AP073	Température extérieure : limite haute pour chauffage <ul style="list-style-type: none"> • Réglable de 10 °C à 30,5 °C par pas de 0,5°C • Réglé sur 30,5 °C, le basculement automatique est désactivé, le système reste en mode Hiver et le chauffage est actif. 	22 °C	22 °C
Mode Été forcé AP074	Le chauffage est arrêté. L'eau chaude est maintenue. Activation forcée du mode Été <ul style="list-style-type: none"> • Off • On 	Off	Off
Bande Été/Hiver AP075	Plage de température extérieure dans laquelle le générateur est arrêté. Pas de chauffage/rafraîch. <ul style="list-style-type: none"> • Pour Zone1, réglable de 0 °C à 20 °C • Pour Zone2, réglable de 0 °C à 10 °C 	4 °C	4 °C
Inertie du bâtiment AP079	Caractérisation de l'inertie du bâtiment en heures Réglable de 0 à 10 <ul style="list-style-type: none"> • 0 = 10 heures d'inertie pour un bâtiment à faible inertie, • 3 = 22 heures d'inertie pour un bâtiment à inertie normale, • 10 = 50 heures d'inertie pour un bâtiment à forte inertie. <p>La modification du réglage d'usine n'est utile que dans des cas exceptionnels.</p>	3	3
Consigne antigél ext AP080	Consigne de température extérieure sous laquelle l'appareil passe en antigél : <ul style="list-style-type: none"> • Réglable de -30 à 20 °C • Réglé sur -30 °C = fonction désactivée 	3 °C	3 °C
Source sonde ext. AP091	Type de connexion de sonde extérieure à utiliser <ul style="list-style-type: none"> • Auto • Capteur filaire • Capteur sans fil • Mesure Internet • Aucun 	Auto	Auto

8.15.4 > Installateur > Configuration de l'installation > PAC Air Eau

Dans le sous-menu PAC Air Eau, vous trouverez tous les paramètres associés au comportement de la pompe à chaleur.

AP : Appliance Parameters = Paramètres de l'appareil

HP : Heat pump Parameters = Paramètres de la pompe à chaleur

PP : Pump Parameters = Paramètres de la pompe

Tab.63 > Général

Paramètres	Description des paramètres	Réglage d'usine EHC-08
Chauffage On/Off AP016	Activer ou désactiver le chauffage <ul style="list-style-type: none"> • Off • On 	On
ECS On/Off AP017	Activer ou désactiver l'eau chaude sanitaire <ul style="list-style-type: none"> • Off • On 	On
Cons Temp. max CC AP063	Consigne maximale de la température de départ du chauffage Réglable de 20 °C à 75 °C	Chaudière d'appoint : 75 °C Résistance électrique : 75 °C
Utilisation pompe AP102	Type d'utilisation du circulateur (OFF: Pompe primaire, ON: Pompe circuit) <ul style="list-style-type: none"> • Non • Oui 	Oui
Tempo pompe Circuit PP015	Durée de post-fonctionnement de la pompe circuit chauffage <ul style="list-style-type: none"> • Réglable de 0 Min à 99 Min • Réglée sur 99 Min : fonctionnement en continu 	3 Min
Ballon tampon HP086	Activation de la gestion hydraulique du ballon tampon <ul style="list-style-type: none"> • Non • Oui 	Non
Hyst. ballon tampon HP087	Hystérésis de température pour démarrer ou arrêter la charge du ballon tampon Réglable de 0 à 30 °C	3 °C

Tab.64 > Débit et pression

Paramètres	Description des paramètres	Réglage d'usine EHC-08
Alerte débit faible HP011	Seuil d'alerte indiquant que le débit d'eau devient insuffisant Réglable de 5 l/min à 95 l/min	7 l/min pour 4 kW 7 l/min pour 6 kW 9 l/min pour 8 kW
Vitesse max pompe CC PP016	Vitesse de pompe maximale en chauffage Réglable de 20 % à 100 %	100 %
Vitesse min pompe CC PP018	Vitesse de pompe minimale en chauffage Réglable de 20 % à 100 %	50 %
Pression d'eau mini AP006	L'appareil signale un défaut de pression d'eau lorsque la valeur mesurée est inférieure au seuil. Réglable de 0 bar à 6 bar	0,4 bar (non modifiable)
Pression Mini AP058	Message d'avertissement indiquant que la pression est faible Réglable de 0 bar à 2 bar	0,8 bar
Programme de purge AP101	Réglages du programme de purge <ul style="list-style-type: none"> • Sans purge au démarr. • Tjrs purge au démarr 	Tjrs purge au démarr

Tab.65 > Appoint

Paramètres	Description des paramètres	Réglage d'usine EHC-08
T. bivalence HP000	Au-dessus de la température de bivalence, l'appoint n'est pas autorisé à fonctionner Réglable de -10 °C à 20 °C	5 °C
Type appoint HP029	Type d'appoint installé pour la pompe à chaleur <ul style="list-style-type: none"> • 1 allure électrique • 2 étages électriques • Appoint Hydraulique 	Chaudière d'appoint : Appoint Hydraulique Résistance électrique : 2 étages électriques
Tempo Dém Appoint CC HP030	Temporisation de démarrage de l'appoint des circuits de chauffage Réglable de 0 Min à 600 Min	20 Min
Tempo Arr Appoint CC HP031	Temporisation d'arrêt de l'appoint des circuits de chauffage Réglable de 2 Min à 600 Min	4 Min
Puissance appoint 1 HP034	Déclaration de la puissance du 1er étage de l'appoint électrique utilisé pour le comptage d'énergie Réglable de 0 kW à 10 kW	0 kW
Puissance appoint 2 HP035	Déclaration de la puissance du 2e étage de l'appoint électrique utilisé pour le comptage d'énergie Réglable de 0 kW à 10 kW	0 kW
Tempo.T.Ext.Mini HP047	Tempo. d'enclenchement des appoints lorsque la température extérieure est égale à T.Ext.Mini appoint Réglable de 0 Min à 60 Min	8 °C
Tempo.T.Ext.Max HP048	Tempo. d'enclenchement des appoints lorsque la température extérieure est égale à T.Ext.Max appoint Réglable de 0 Min à 60 Min	30 °C
T.Ext.Mini. Tempo. enclenchement appoint HP049	Température extérieure minimale correspondant à la temporisation d'enclenchement des appoints Réglable de -30 °C à 0 °C	-10 °C
T.Ext.Max. Tempo. enclenchement appoint HP050	Température extérieure maximale correspondant à la temporisation d'enclenchement des appoints Réglable de -30 °C à 20 °C	15 °C
COP seuil HP054	COP seuil au-dessus duquel la pompe à chaleur est autorisée à fonctionner Réglable de 1 à 5	2,5
Mode hybride HP061	Choix du mode hybride pour indiquer sur quelle base le système hybride sera optimisé <ul style="list-style-type: none"> • Pas d'hybride • Hybride coût • Energie primaire • Hybride CO2 	Pas d'hybride
Coût électricité HP HP062	Coût de l'électricité en heures pleines (en centimes) Réglable de 1 à 250 centimes	13 centimes
Coût électricité HC HP063	Coût de l'électricité en heures creuses (en centimes) Réglable de 1 à 250 centimes	9 centimes
Coût Gaz/Fioul HP064	Coût du gaz au m3 ou coût du fioul au litre (en centimes) Réglable de 1 à 250 centimes	90 centimes

Tab.66 > Rafrâichissement

Paramètres	Description des paramètres	Réglage d'usine EHC-08
Froid forcé AP015	Le rafraîchissement est forcé quelle que soit la température extérieure <ul style="list-style-type: none"> • Non • Oui 	Non
Configuration froid AP028	Configuration du mode de rafraîchissement <ul style="list-style-type: none"> • Off • Froid actif 	Off
Possibilité froid AP029	Possibilité pour la pompe à chaleur de faire du rafraîchissement Non réglable <ul style="list-style-type: none"> • Non autorisé • Autorisé 	Non autorisé
Capteur d'humidité AP072	Configuration du capteur d'humidité <ul style="list-style-type: none"> • Non • On-Off • 0-10V 	Non
T.départ Min. froid HP003	Température de départ minimale de la pompe à chaleur en mode rafraîchissement Réglable de 5 °C à 30 °C	5
Décalage Cons. froid HP079	Décalage maximum de la température de consigne froid lorsqu'un capteur d'humidité 0-10V est utilisé. Réglable de 0 °C à 15 °C	5 °C
Seuil humidité HP080	Seuil d'humidité relative au-delà duquel le décalage de la consigne froid est appliqué Réglable de 0 % à 100 %	50 %

Tab.67 > Gestion de l'énergie

Paramètres	Description des paramètres	Réglage d'usine EHC-08
Valeur Impuls.Elec HP033	Valeur de l'impulsion provenant du compteur électrique Réglable de 0 Wh à 1000 Wh	1 Wh
T.Ext.Min.PAC HP051	Température extérieure minimale d'arrêt du compresseur de la pompe à chaleur Réglable de -20 °C à 5 °C	-20°C

Tab.68 > Entrée Blocking (Entrée BL)

Paramètres	Description des paramètres	Réglage d'usine EHC-08
Fonction BL AP001	Sélection de la fonction de l'entrée BL (BL1) <ul style="list-style-type: none"> • Arrêt total • Arrêt partiel • Verrouillage utilis. • Délestage appoint • Délestage générateur • Délestage • H. pleines/creuses • Photovoltaïque, PAC • PAC, PV et appoint • Smart grid • Chauffage/Froid 	Arrêt partiel
Config. entrée BL1 AP098	Configuration sens du contact BL1 <ul style="list-style-type: none"> • Ouvert • Fermé 	Ouvert

Paramètres	Description des paramètres	Réglage d'usine EHC-08
Décalage T.Chauf.PV HP091	Décalage de la température de consigne chauffage lorsque de l'énergie photovoltaïque est disponible Réglable de 0 °C à 30 °C	0 °C
Décalage T.ECS.PV HP092	Décalage de la température de consigne ECS lorsque de l'énergie photovoltaïque est disponible Réglable de 0 °C à 30 °C	0 °C
Config. entrée BL2 AP099	Configuration sens du contact BL2 <ul style="list-style-type: none"> • Ouvert • Fermé 	Ouvert
Fonction BL2 AP100	Sélection de la fonction de l'entrée BL2 <ul style="list-style-type: none"> • Arrêt total • Arrêt partiel • Verrouillage utilis. • Délestage appoint • Délestage générateur • Délestage • H. pleines/creuses • Photovoltaïque, PAC • PAC, PV et appoint • Smart grid • Chauffage/Froid 	Arrêt partiel

Tab.69 > Demande de chauffe manuelle

Paramètres	Description des paramètres	Réglage d'usine EHC-08
Demande manuelle CH AP002	Activer demande de chauffe manuelle <ul style="list-style-type: none"> • Off • Avec consigne : dans ce mode, la consigne de température utilisée sera celle du paramètre Demande manuelle CH (AP026) • Régulation T Ext 	Off
Consigne manuelle AP026	Point de consigne de température de départ pour demande de chaleur manuelle Réglable de 7 °C à 70 °C	40 °C

Tab.70 > Mode silence

Paramètres	Description des paramètres	Réglage d'usine EHC-08
Mode silence HP058	Activation du mode silence <ul style="list-style-type: none"> • Non • Oui 	Non
Début mode silence HP094	Heure de démarrage du mode silence de la pompe à chaleur	22:00
Fin mode silence HP095	Heure d'arrêt du mode silence de la pompe à chaleur	06:00

Tab.71 > Réglage maintenance

Paramètres	Description des paramètres	Réglage d'usine EHC-08
Heures entretien AP009	Nombre d'heures de fonctionnement du générateur de chaleur pour apparition notification d'entretien Réglable de 0 Heures à 65534 Heures	4000 heures
Notif. d'entretien AP010	Sélectionner type notification entretien <ul style="list-style-type: none"> • Aucun • Révision manuelle 	Aucun
Heures sous tension AP011	Heures sous tension pour générer une notification d'entretien Réglable de 0 Heures à 65534 Heures	8700 heures

8.15.5 > Installateur > Configuration de l'installation > ECS (Eau Chaude Sanitaire)

Le circuit ECS est sur la carte électronique EHC-08. Une sonde eau chaude sanitaire doit être connectée sur la carte EHC-08 pour afficher ces paramètres dans le sous-menu ECS.

DP : Direct Hot Water Parameters = Paramètres du préparateur d'eau chaude sanitaire

Tab.72 > Régler les températures d'ECS

Paramètres	Description des paramètres	Réglage d'usine EHC-08
Consigne ECS Confort DP070	Température de consigne Confort du préparateur d'eau chaude sanitaire. Réglable de 40 °C à 65 °C	54 °C
Consigne ECS Réduit DP080	Température de consigne Réduit du préparateur d'eau chaude sanitaire. Réglable de 10 °C à 60 °C	10 °C

Tab.73 > Général

Paramètres	Description des paramètres	Réglage d'usine EHC-08
Différentiel ECS DP120	Différentiel de la température de consigne déclenchant la charge du préparateur ECS. Réglable de 0 °C à 40 °C	14 °C
Temp ECS max DP046	Température d'eau chaude sanitaire maximum Réglable de 10 °C à 75 °C	70 °C
Durée Max. ECS DP047	Durée maximale autorisée pour la production d'eau chaude sanitaire Réglable de 1 Heures à 10 Heures	3 Heures
Durée Min.CC avt ECS DP048	Durée minimale de chauffage entre deux périodes de production d'eau chaude sanitaire Réglable de 0 Heures à 10 Heures	2 Heures
Postfonctionnement pompe/VI ECS DP213	Durée de fonctionnement pompe/vanne d'inversion du circuit ECS après une charge du préparateur ECS. Réglable de 0 Min à 99 Min	3 Min
T. ECS vacances DP337	Consigne de température du ballon d'eau chaude sanitaire pendant les vacances Réglable de 10 °C à 60 °C	10 °C

Tab.74 > Appoint

Paramètres	Description des paramètres	Réglage d'usine EHC-08
Tempo. démarrage appoint ECS DP090	Temporisation de démarrage du générateur d'appoint pour l'eau chaude sanitaire Réglable de 0 Min à 120 Min	15 Min
Gestion ECS DP051	Mode Economique : utilisation de la PAC seule. Mode Confort : utilisation de la PAC et des appoints <ul style="list-style-type: none"> • ECO • Confort 	ECO

Tab.75 > Antilégionellose

Paramètres	Description des paramètres	Réglage d'usine EHC-08
Calor. légionelle DP004	Ballon protection anti-légionelle <ul style="list-style-type: none"> • Désactivé • Hebdomadaire 	Désactivé
T. Anti-légion. ECS DP160	Point consigne température anti-légionelle Réglable de 60 °C à 75 °C	65 °C

Tab.76 > Débit et pression

Paramètres	Description des paramètres	Réglage d'usine EHC-08
V min Pompe ECS DP037	Vitesse minimum de la pompe à eau chaude sanitaire Réglable de 0 % à 100 %	30 %
V max pompe ECS DP038	Vitesse maximum de la pompe eau chaude sanitaire Réglable de 0 % à 100 %	100 %

8.15.6  Installateur > Configuration de l'installation > SCB-01

Tab.77

Paramètres	Description des paramètres	Réglage d'usine SCB-01
Fonc. relais d'état EP018	Fonction relais d'état 1 <ul style="list-style-type: none"> • Pas d'action • Alarme • Alarme inversé • Générateur ON • Générateur OFF • Réserve • Réserve • Demande d'entretien • Générateur chauffage • Générateur en ECS • Pompe chauff.Marche • Blocage/Verrouillage • Mode froid 	Pas d'action
Fonc. relais d'état EP019	Fonction relais d'état 2 <ul style="list-style-type: none"> • Pas d'action • Alarme • Alarme inversé • Générateur ON • Générateur OFF • Réserve • Réserve • 6 Réserve • Demande d'entretien • Générateur chauffage • Générateur en ECS • Pompe chauff.Marche • Blocage/Verrouillage • Mode froid 	Pas d'action
Fonction PWM 10V EP028	Sélectionne la fonction de la sortie 0-10 V <ul style="list-style-type: none"> • 0-10 Volts 1 (Wilo) • 0-10V 2 (Gr. GENI) • Signal PWM (solaire) • 0-10 Volts 1 limité • 0-10 Volts 2 limité • Signal PWM limité • Signal PWM (UPMXL) 	0-10 Volts 1 (Wilo)
Source PWM 10V EP029	Sélectionne la source du signal pour la sortie 0-10 V <ul style="list-style-type: none"> • PWM Chaudiere • Puissance demandée • Puissance réelle 	PWM Chaudiere

8.16 Description des paramètres

8.16.1 Fonctionnement de l'appoint en mode chauffage

■ Conditions de démarrage de l'appoint

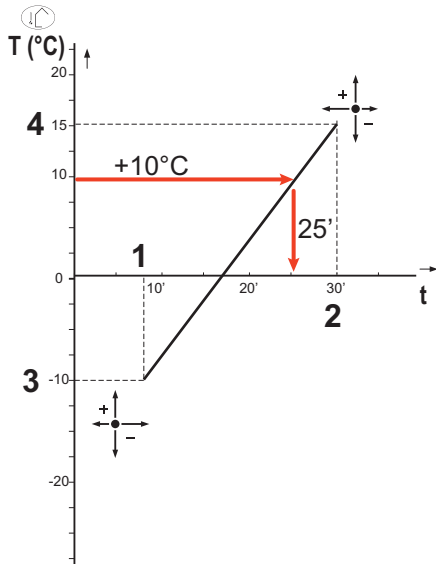
Les appoints sont autorisés à démarrer normalement, sauf en cas de délestage ou de limitation lié à la bivalence (**T. bivalence** - HP000).

Si la pompe à chaleur devait également être en limitation, les appoints sont malgré tout autorisés à fonctionner pour assurer le confort thermique.

En mode chauffage, l'appoint est géré par les paramètres : **T. bivalence** (HP000) et **Tempo Dém Appoint CC** (HP030).

Si **Tempo Dém Appoint CC** (HP030) est réglé sur 0, alors la temporisation du démarrage de l'appoint se fait en fonction de la température extérieure : plus la température extérieure est basse, plus vite sera activé l'appoint.

Fig.79 Courbe de temporisation du démarrage de l'appoint



MW-6000377-7

- t Temps (minutes)
- T Température extérieure (°C)
- 1 **Tempo.T.Ext.Mini** (HP047) = 8 minutes
- 2 **Tempo.T.Ext.Max** (HP048) = 30 minutes
- 3 **T.Ext.Mini. appoint** (HP049) = -10 °C
- 4 **T.Ext.Max. appoint** (HP050) = 15 °C

Dans cet exemple de temporisation du démarrage de l'appoint quand **Tempo Dém Appoint CC** HP030 est réglé sur 0, avec les paramètres au réglage d'usine, si la température extérieure est de 10°C, l'appoint démarrera 25 minutes après le groupe extérieur de la pompe à chaleur.

■ Fonctionnement de l'appoint en cas d'erreur du groupe extérieur

En cas d'erreur du groupe extérieur pendant une demande de chauffage du système, la chaudière d'appoint ou la résistance électrique démarre au bout de 3 minutes pour assurer le confort thermique.

■ Fonctionnement de l'appoint lors du dégivrage du groupe extérieur

Lorsque le groupe extérieur est en cours de dégivrage, la régulation assure la protection du système en démarrant si nécessaire l'appoint.

Si l'appoint n'est pas suffisant pour assurer la protection du groupe extérieur pendant le dégivrage, alors le groupe extérieur s'arrête.

■ Principe de fonctionnement lorsque la température extérieure est en-dessous du seuil de fonctionnement du groupe extérieur

Si la température extérieure est en-dessous de la température minimale de fonctionnement du groupe extérieur définie par le paramètre **T.Ext.Min.PAC** (HP051), le groupe extérieur n'est pas autorisé à fonctionner.

Si le système est en demande, la chaudière d'appoint ou la résistance électrique démarre immédiatement et assure le confort thermique.

8.16.2 Fonctionnement de l'appoint en mode eau chaude sanitaire

■ Conditions de démarrage de l'appoint

Les conditions de démarrage de l'appoint pour la production d'eau chaude sanitaire sont dépendantes des paramètres **Fonction BL** (AP001) et **Fonction BL2** (AP100) pour les entrées bloquantes **BL1** et **BL2**, respectivement.

■ Description du fonctionnement

Le comportement de la chaudière d'appoint ou la résistance électrique en mode eau chaude sanitaire dépend de la configuration du paramètre **Gestion ECS** (DP051).

Si **Gestion ECS** (DP051) est réglé sur **ECO**: le système privilégie la pompe à chaleur lors de la production de l'eau chaude sanitaire. Le recours à la chaudière d'appoint ou la résistance électrique n'est utilisé que si la temporisation du démarrage de l'appoint lors de la production d'eau chaude sanitaire **Tempo. appoint ECS** (DP090) est écoulee en mode eau chaude sanitaire, sauf si le mode hybride est activé. Dans ce cas, la logique hybride prend le dessus.

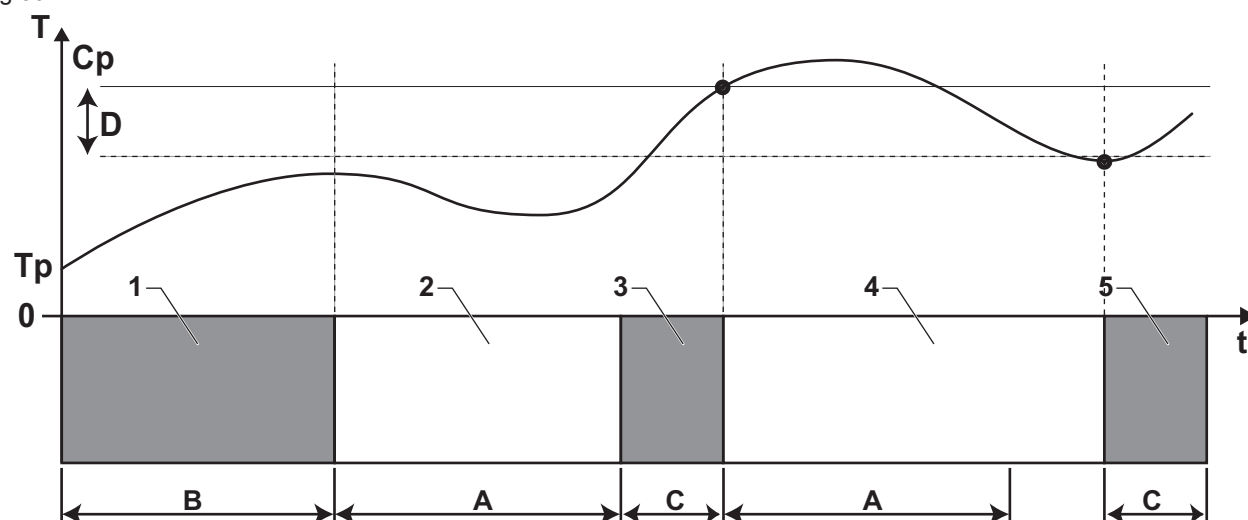
Si **Gestion ECS** (DP051) est réglé sur **Confort**: le mode de production de l'eau chaude sanitaire privilégie le confort en accélérant la production d'eau chaude sanitaire grâce à l'utilisation simultanée de la pompe à chaleur et de la chaudière d'appoint ou la résistance électrique. Dans ce mode, il n'y a pas de durée maximale de production d'eau chaude sanitaire, car l'utilisation des appoints permet d'assurer plus rapidement le confort en eau chaude sanitaire.

8.16.3 Fonctionnement du basculement entre le chauffage et la production d'eau chaude sanitaire

Le système ne permet pas la production simultanée de chauffage et d'eau chaude sanitaire.

La logique de basculement entre le mode eau chaude sanitaire et le mode chauffage se fait de la manière suivante :

Fig.80



- A** **Durée Min.CC avt ECS** DP048 : Durée minimale de chauffage entre deux productions d'eau chaude sanitaire
- B** **Durée Max. ECS** DP047 : Durée maximale autorisée pour produire de l'eau chaude sanitaire
- C** Durée pour produire de l'eau chaude sanitaire (inférieure à **DP047**) pour atteindre la consigne ECS
- Cp** **Consigne ECS Confort** DP070 : Température de consigne Confort de l'eau chaude sanitaire

- Consigne ECS Réduit** DP080 : Température de consigne Réduit de l'eau chaude sanitaire
- T** Température
- Tp** **T ECS** DM001 : Température eau chaude sanitaire
- t** Temps
- D** **Différentiel ECS** DP120 : Différentiel de la température de consigne déclenchant la charge du préparateur d'eau chaude sanitaire

MW-5000541-2

Tab.78

Phase	Description de la phase	Description du fonctionnement
1	Production d'eau chaude sanitaire uniquement	Lors de la mise sous tension du système, lorsque la production d'eau chaude sanitaire est autorisée et que le paramètre Gestion ECS (DP051) est configuré sur ECO, un cycle de production d'eau chaude sanitaire est démarré pour une durée maximale réglable et fixée par le paramètre Durée Max. ECS (DP047). En cas d'inconfort chauffage, la pompe à chaleur tourne trop longtemps en mode eau chaude sanitaire : diminuer la durée maximale de production d'eau chaude sanitaire.
2	Chauffage seul	La production d'eau chaude sanitaire est arrêtée. Même si la consigne d'eau chaude sanitaire n'est pas satisfaite, une période de chauffage de durée minimale est forcée. Cette durée est réglable et définie par le paramètre Durée Min.CC avt ECS (DP048). Après la période de chauffage, le chargement du préparateur est à nouveau autorisé.
3	Production d'eau chaude sanitaire uniquement	Quand la consigne d'eau chaude sanitaire est atteinte, une période en mode chauffage commence.
4	Chauffage seul	Quand le différentiel Différentiel ECS (DP120) est atteint, la production d'eau chaude sanitaire s'enclenche. En cas d'inconfort en eau chaude sanitaire (cas où l'eau chaude sanitaire ne se réchauffe pas assez rapidement) : diminuer le différentiel d'enclenchement (hysteresis) en modifiant la valeur du paramètre Différentiel ECS (DP120). La pompe à chaleur démarrera des chauffe d'eau chaude sanitaire plus souvent.
5	Production d'eau chaude sanitaire uniquement	Quand la consigne d'eau chaude sanitaire est atteinte, une période en mode chauffage commence.

8.16.4 Fonctionnement de la courbe de chauffe

La relation entre la température extérieure et la température de l'eau de chauffage au départ du circuit est commandée par une courbe de chauffe ou loi d'eau. Celle-ci peut être ajustée aux besoins de l'installation.

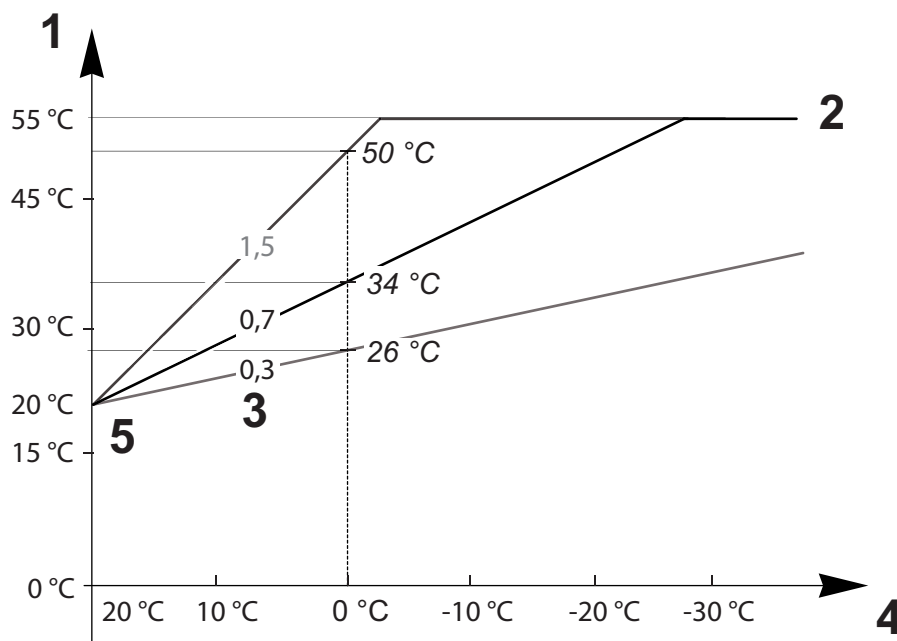


Important

Une régulation via la courbe de chauffe est possible uniquement lorsque la **stratégie régulation** CP780 est réglée sur les modes "Selon T. Ext." et "Selon T.Ext et T.Amb".

Fig.81

MW-6070170-1

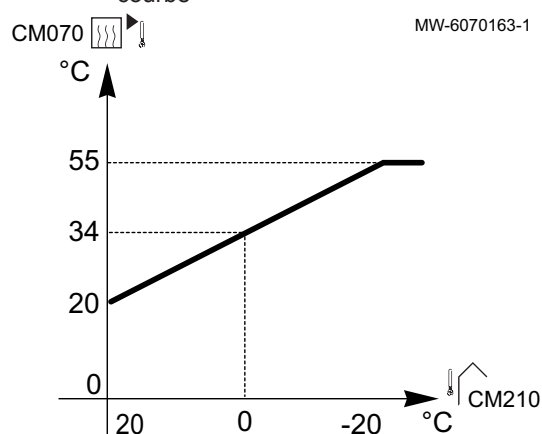


- | | |
|---|---|
| <p>1 Consigne de température de départ du circuit
CM070</p> <p>2 Consigne maximum de la température départ du circuit CP000 = 55 °C</p> <p>3 Pente de la Courbe de Température de chauffe du circuit CP230</p> | <p>4 Température extérieure CM210</p> <p>5 Température du pied de la courbe CP210 / CP220 = 20 °C</p> |
|---|---|

Tab.79

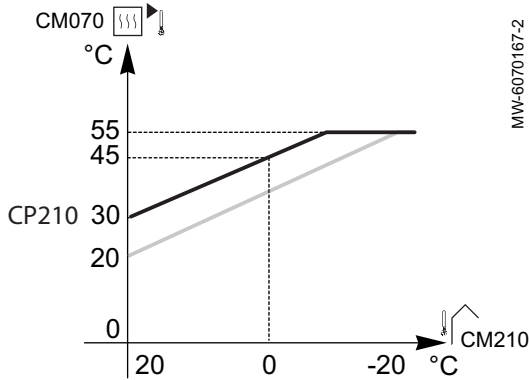
Paramètres	Description des paramètres
Consigne maximum de la température départ du circuit CP000	La consigne de température de départ du circuit CM070 est limitée par la consigne maximum de la température départ du circuit CP000. Lors de l'utilisation d'un thermostat d'ambiance, la consigne retenue est la température la plus petite entre la consigne de température de départ du circuit CM070 et la consigne maximum de la température départ du circuit CP000.
Pente de la Courbe de Température de chauffe du circuit CP230	Plus la pente de la courbe de température de chauffe du circuit CP230 est grande, plus la consigne de température de départ du circuit CM070 augmentera rapidement. Diminuer la pente de la courbe de température de chauffe du circuit CP230 en cas de surchauffe en plein hiver. Exemple : pour une température extérieure CM210 de 0 °C : si CP230 = 0,7 alors CM070 = 34 °C si CP230 = 1,5 alors CM070 = 50 °C
Température du pied de la courbe CP210 / CP220	Augmenter la température du pied de la courbe CP210 / CP220 lorsque le chauffage est insuffisant pour des températures extérieures douces. CP210 correspond à la température du pied de la courbe en mode confort. CP220 correspond à la température du pied de la courbe en mode réduit.
Consigne de température ambiance souhaitée pour le circuit CM190	Si la température du pied de la courbe CP210 / CP220 est réglée sur 15 °C, elle devient alors égale à la consigne de température ambiance souhaitée pour le circuit CM190. Exemple : si CP210 = 15 °C alors CM190 = la température de consigne d'ambiance de l'activité/ programme horaire.
Température extérieure CM210	La température extérieure CM210 est influencée par la position de la sonde extérieure : vérifier le bon positionnement de la sonde.
Consigne de température de départ du circuit CM070	La consigne de température de départ du circuit CM070 est calculée selon les paramètres de la courbe de chauffe : <ul style="list-style-type: none"> • Sans un réglage de la température du pied de la courbe (CP210 / CP220 réglé sur 15 °C) : $CM070 = (CM190 - CM210) \times CP230 + CM190$ • Avec un réglage de la température du pied de la courbe (CP210 / CP220 > 15 °C) : $CM070 = (CM190 - CM210) \times CP230 + (CP210 \text{ ou } CP220)$

Fig.82 Courbe de chauffe sans pied de courbe



Sans un réglage de la **température du pied de la courbe** (CP210 / CP220 réglé sur 15 °C) : une **température extérieure** CM210 de 0 °C donnera une **consigne de température de départ du circuit** CM070 de 34 °C.

Fig.83 Courbe de chauffe avec pied de courbe



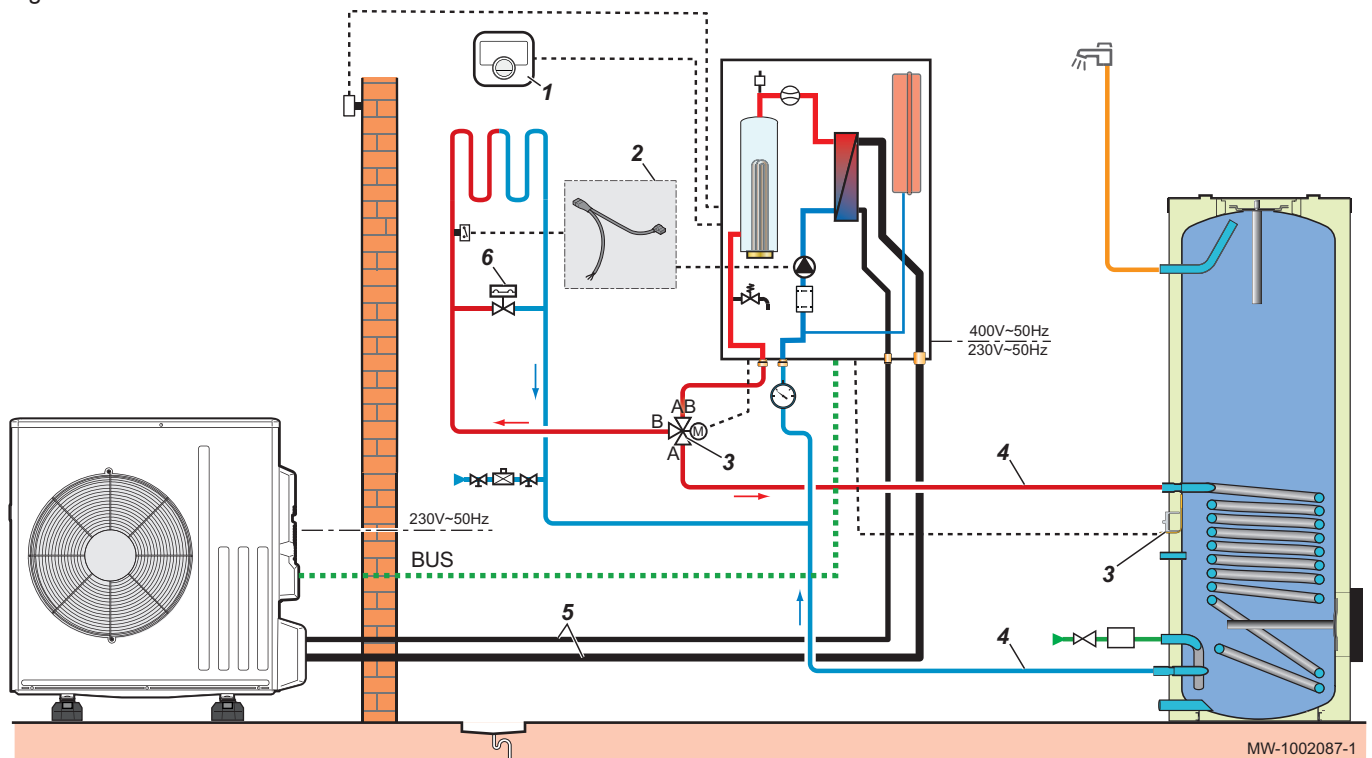
Avec un réglage de la **température du pied de la courbe** (CP210 / CP220 > 15 °C) à 30 °C : une **température extérieure** CM210 de 0 °C donnera une **consigne de température de départ du circuit** CM070 de 45 °C.

9 Exemples d'installation et de raccordement

9.1 Installation avec résistance électrique, plancher chauffant et préparateur d'eau chaude sanitaire

9.1.1 Schéma hydraulique

Fig.84

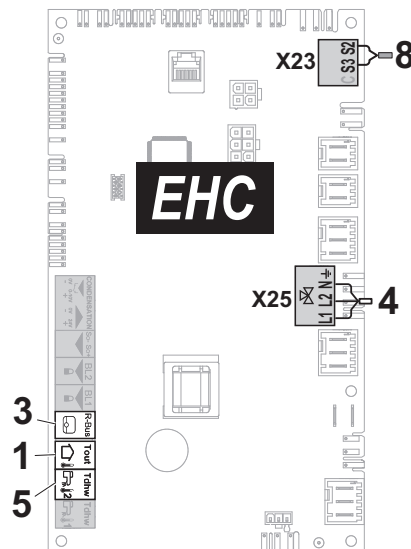
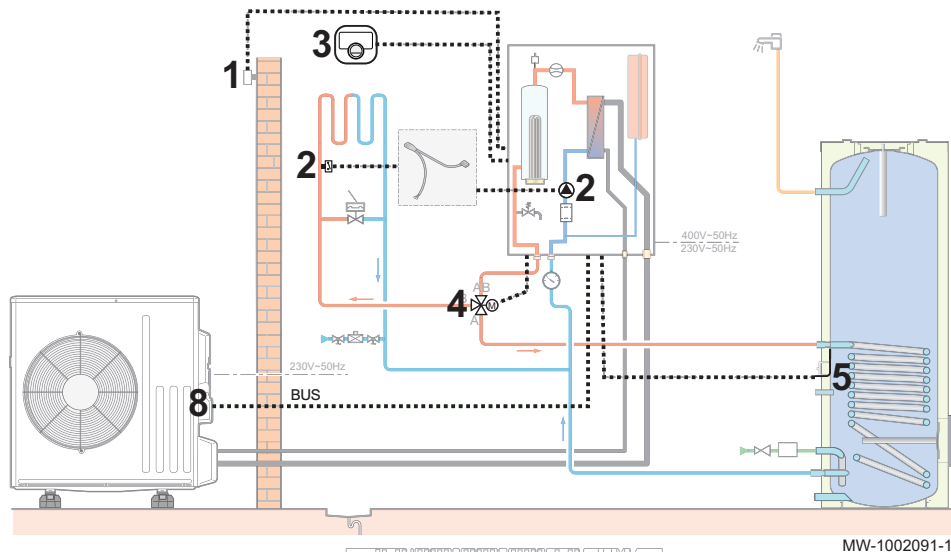


- 1 AD324 : Thermostat connecté Smart TC°
- 2 HA255 : Kit câblages plancher chauffant direct
- 3 EH784 : Kit vanne d'inversion chauffage/sanitaire + sonde eau chaude sanitaire
- 4 EH149 : Kit de raccordement hydraulique à un préparateur eau chaude sanitaire

- 5 EH142 : Kit de liaison frigorifique 1/2" - 1/4" - longueur 10 m
- 6 HK150 : Soupape différentielle

9.1.2 Raccorder et configurer la pompe à chaleur

Fig.85



- | | | | |
|---|---------------------------------------|---|---|
| 1 | Sonde extérieure | 4 | Vanne d'inversion chauffage/sanitaire |
| 2 | Kit câblage plancher chauffant direct | 5 | Sonde eau chaude sanitaire |
| 3 | Thermostat connecté Smart TC° | 8 | Bus de connexion avec le groupe extérieur |

1. Connecter les accessoires et options sur la carte électronique **EHC-08**, en respectant les passages de câbles 230-400 V et 0-40 V.
2. Suivre le chemin d'accès décrit ci-dessous pour accéder aux paramètres du plancher chauffant (**Zone1**).


Chemin d'accès

☰ > 🛠️ Installateur > Configuration de l'installation > Zone1

3. Configurer les paramètres du plancher chauffant (**Zone1**).

Paramètre		Description	Réglage à effectuer
Fonction du circuit CP020		Fonctionnalité du circuit	<ul style="list-style-type: none"> • Circuit mélangé • Ventilo convecteur Seuls ces 2 réglages permettent le rafraîchissement.
Courbe de chauffe	Pente du circuit CP230	Valeur de la pente de la courbe de chauffe	Régler entre 0,4 et 0,7 (pour un circuit plancher chauffant). Adapter les valeurs de la courbe de chauffe afin d'obtenir un confort optimal.
	Max Cons TDép Circ CP000	Consigne maximum de la température départ du circuit	40 °C Ajuster la température suivant les besoins.

4. Régler l'autorisation pour le rafraîchissement.

Chemin d'accès
 >  Installateur > Configuration de l'installation > PAC Air Eau > Rafraîchissement

Paramètre	Description	Réglage à effectuer
Configuration froid AP028	Configuration du mode de rafraîchissement	Froid actif

5. Suivre le chemin d'accès décrit ci-dessous pour accéder aux paramètres du préparateur d'eau chaude sanitaire (**ECS**).

Tab.80

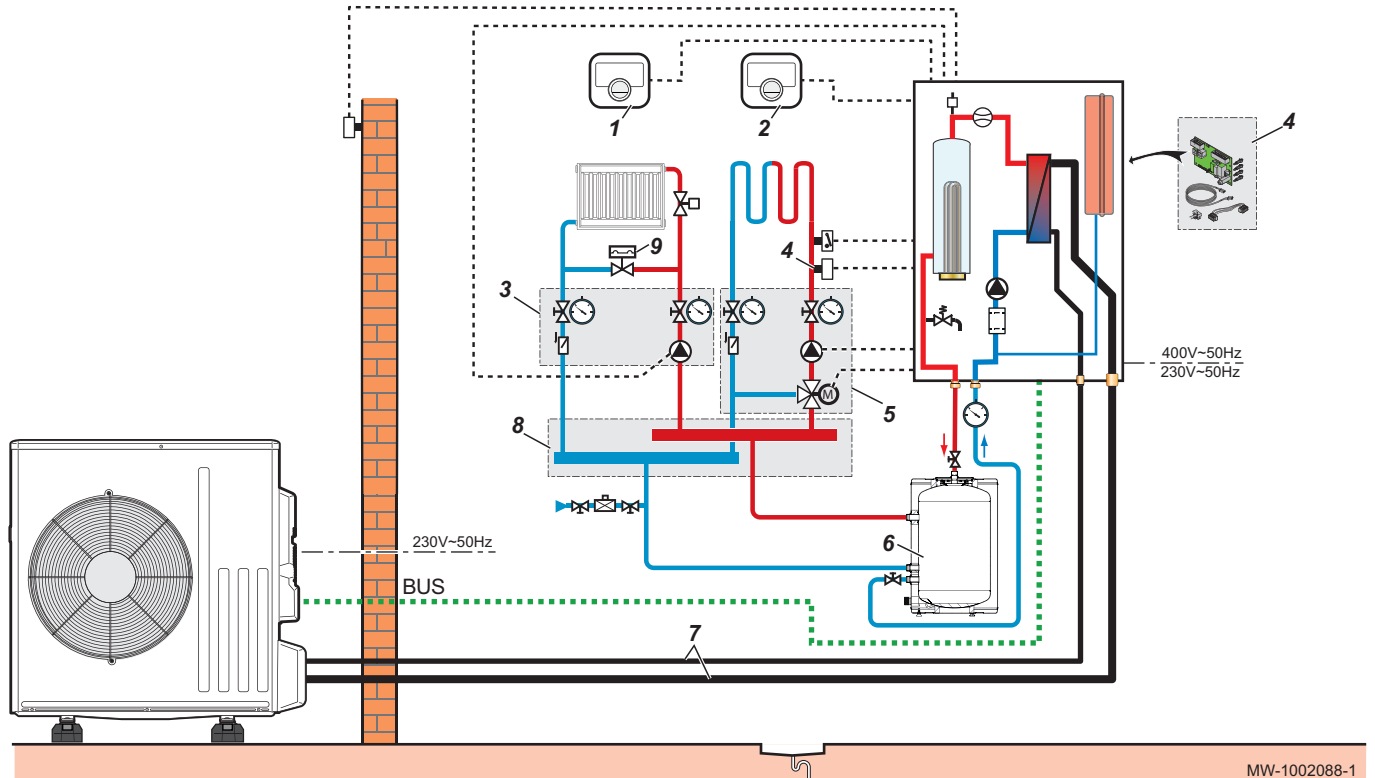
Chemin d'accès
 >  Installateur > Configuration de l'installation > ECS

6. Configurer les paramètres du préparateur d'eau chaude sanitaire (**ECS**).

9.2 Installation avec résistance électrique, deux circuits et un ballon tampon en mode découplage

9.2.1 Schéma hydraulique

Fig.86



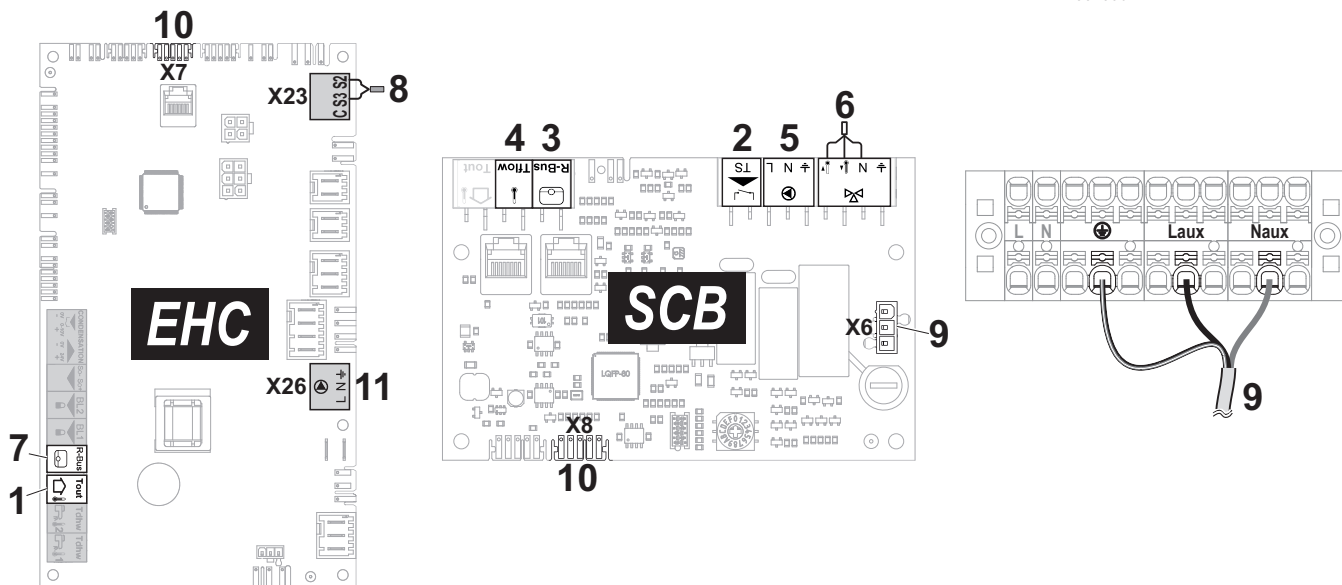
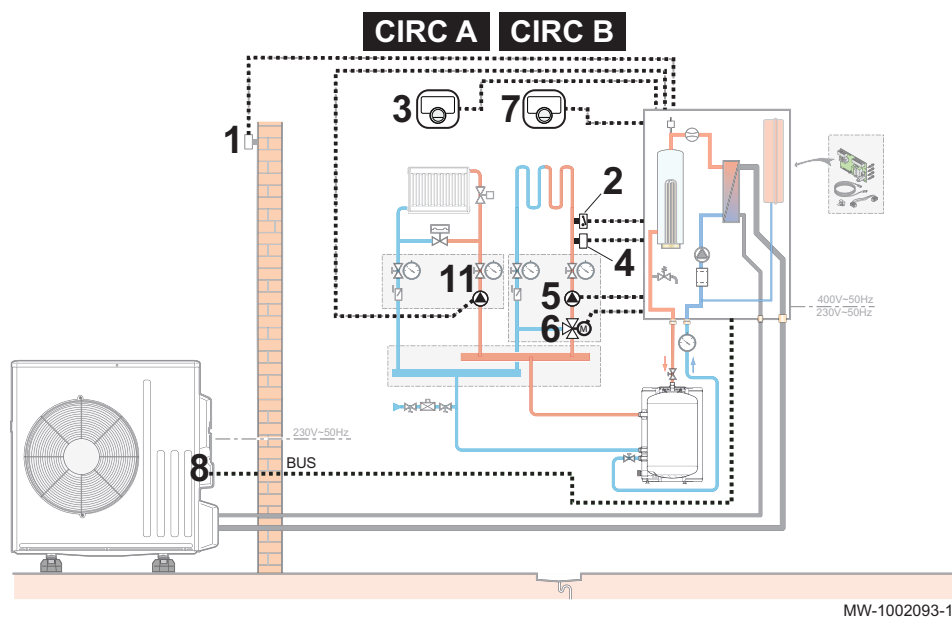
- 1 AD324 : Thermostat connecté Smart TC° - circuit radiateurs
- 2 AD324 : Thermostat connecté Smart TC° - circuit plancher chauffant
- 3 EA143 : Kit circuit direct avec circulateur
- 4 HK416 : Kit carte de régulation second circuit SCB-04 - circuit plancher chauffant

- 5 EA144 : Kit circuit vanne 3 voies avec circulateur
- 6 B150T : Ballon tampon de découplage
- 7 EH142 : Kit de liaison frigorifique 1/2" - 1/4" - longueur 10 m
- 8 EA140 : Collecteur 2/3 circuits
- 9 HK150 : Soupape différentielle

MW-1002088-1

9.2.2 Raccorder et configurer la pompe à chaleur

Fig.87



- | | |
|---|--|
| <ul style="list-style-type: none"> 1 Sonde extérieure 2 Sonde départ du circuit plancher chauffant 3 Thermostat connecté Smart TC° - circuit plancher chauffant 4 Thermostat de sécurité pour départ plancher chauffant 5 Alimentation de la pompe (puissance maximale : 450 W) - circuit plancher chauffant 6 Alimentation de la vanne 3 voies du kit circuit plancher chauffant | <ul style="list-style-type: none"> 7 Thermostat connecté Smart TC° - circuit radiateurs 8 Bus de connexion avec le groupe extérieur 9 Connexion d'alimentation 230 V entre les cartes EHC-08 et SCB-04 10 Connexion BUS reliant les cartes EHC-08 et SCB-04 11 Alimentation de la pompe (puissance maximale : 450 W) - circuit radiateurs |
|---|--|
- CIRCA Zone1
CIRCB Zone2

1. Connecter les accessoires et options sur la carte électronique **EHC-08**, en respectant les passages de câbles 230-400 V et 0-40 V.
2. Connecter les accessoires et options sur la carte électronique **SCB-04**, en respectant les passages de câbles 230-400 V et 0-40 V.
3. Suivre le chemin d'accès décrit ci-dessous pour accéder aux paramètres du circuit radiateurs (**Zone1**).



Chemin d'accès

☰ > 🛠️ Installateur > Configuration de l'installation > Zone1

4. Configurer les paramètres du circuit radiateurs (**Zone1**).

Paramètre	Description	Réglage à effectuer
Fonction du circuit CP020	Fonctionnalité du circuit	Direct (réglage d'usine) Ce réglage ne permet pas le rafraîchissement.
Courbe de chauffe	Pente du circuit CP230	1,5 (pour un circuit radiateurs) Adapter les valeurs de la courbe de chauffe afin d'obtenir un confort optimal.
	Max Cons TDép Circ CP000	75 °C (réglage d'usine) Ajuster la température suivant les besoins.



5. Suivre le chemin d'accès décrit ci-dessous pour accéder aux paramètres du circuit plancher chauffant (**Zone2**).

Chemin d'accès
 >  Installateur > Configuration de l'installation > Zone2

6. Configurer les paramètres du circuit plancher chauffant (**Zone2**).

Paramètre	Description	Réglage à effectuer
Fonction du circuit CP020	Fonctionnalité du circuit	<ul style="list-style-type: none"> • Circuit mélangé • Ventilo convecteur Seuls ces 2 réglages permettent le rafraîchissement.
Courbe de chauffe	Pente du circuit CP230	Régler entre 0,4 et 0,7 (pour un circuit plancher chauffant) Adapter les valeurs de la courbe de chauffe afin d'obtenir un confort optimal.
	Max Cons TDép Circ CP000	40 °C Ajuster la température suivant les besoins.

7. Régler l'autorisation pour le rafraîchissement.

Chemin d'accès
 >  Installateur > Configuration de l'installation > PAC Air Eau > Rafraîchissement

Paramètre	Description	Réglage à effectuer
Configuration froid AP028	Configuration du mode de rafraîchissement	Froid actif

8. Suivre le chemin d'accès décrit ci-dessous pour accéder aux paramètres du ballon tampon.

Chemin d'accès
 >  Installateur > Configuration de l'installation > PAC Air Eau > Général

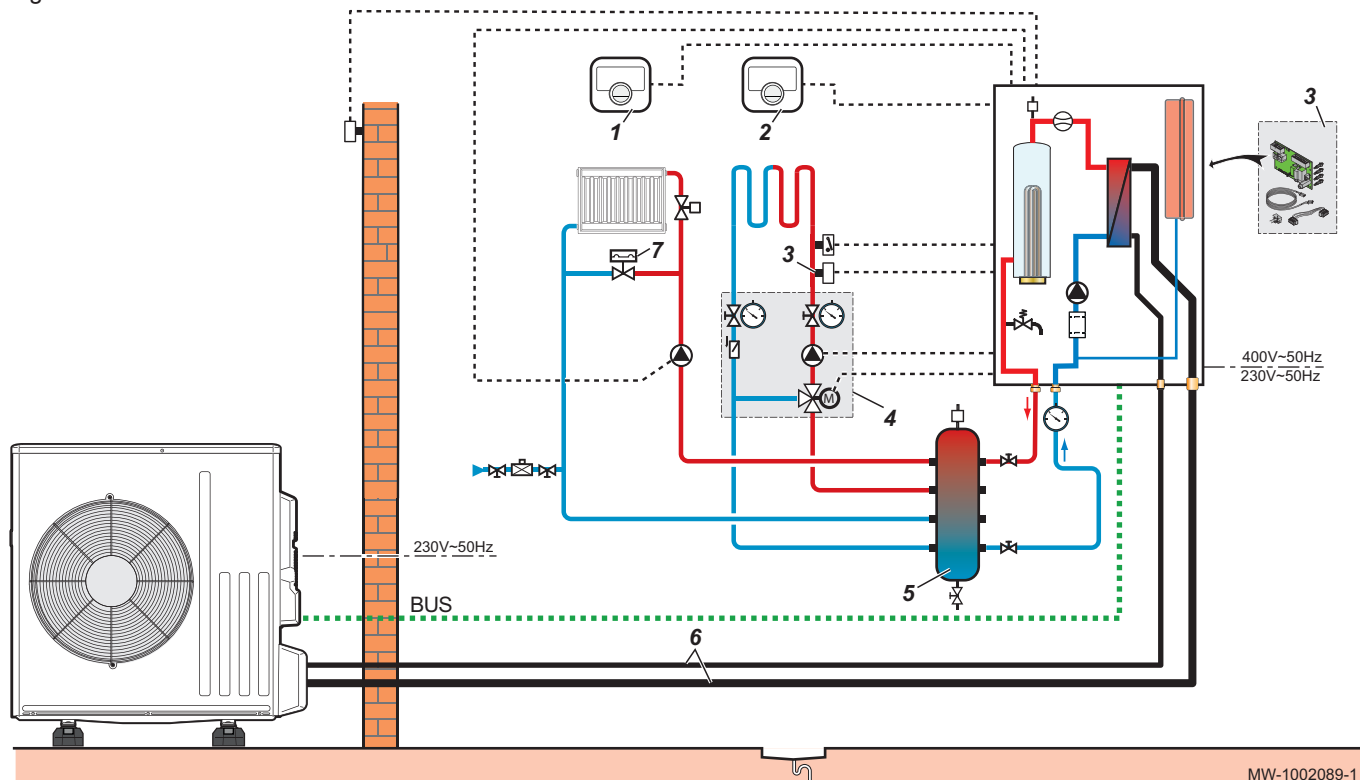
9. Configurer les paramètres du ballon tampon.

Paramètre	Description	Réglage à effectuer
Ballon tampon HP086	Activation du mode de gestion hydraulique pour la configuration avec bouteille de découplage, ou d'un ballon tampon raccordé en bouteille de découplage	Oui
Hyst. ballon tampon HP087	Hystérésis de température pour démarrer ou arrêter la charge du ballon tampon	Valeur par défaut : 3 °C Ne pas modifier.

9.3 Installation avec résistance électrique, deux circuits et une bouteille de découplage

9.3.1 Schéma hydraulique

Fig.88



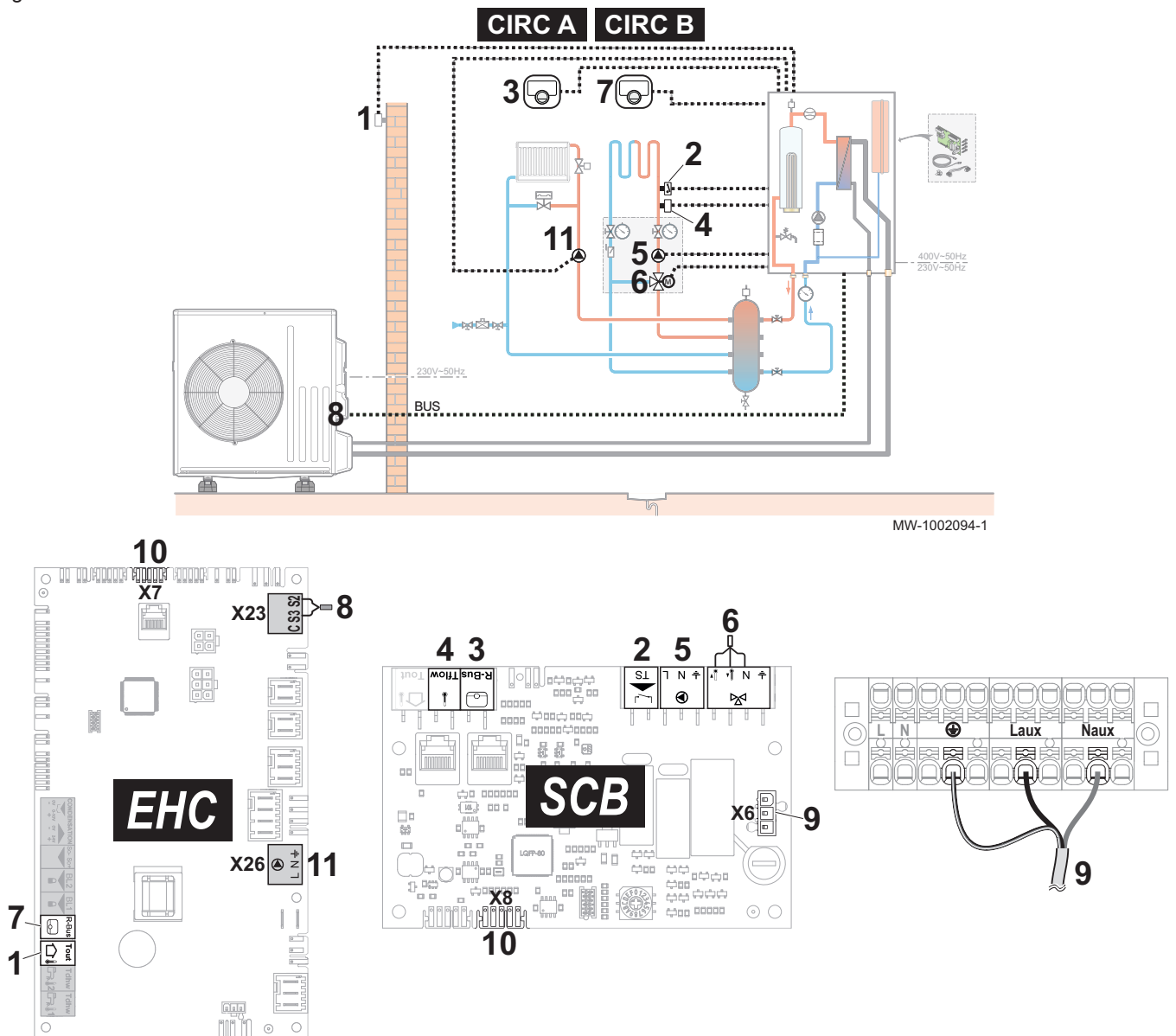
- 1 AD324 : Thermostat connecté Smart TC° - circuit radiateurs
- 2 AD324 : Thermostat connecté Smart TC° - circuit plancher chauffant
- 3 HK416 : Kit carte de régulation second circuit SCB-04 - circuit plancher chauffant

- 4 HK152 : Kit de mélange extérieur vanne 3 voies - circuit plancher chauffant
- 5 HK146 : Bouteille de découplage
- 6 EH142 : Kit de liaison frigorifique 1/2" - 1/4" - longueur 10 m
- 7 HK150 : Soupape différentielle

MW-1002089-1

9.3.2 Raccorder et configurer la pompe à chaleur

Fig.89



MW-1002094-1

- | | | | |
|---|--|----|--|
| 1 | Sonde extérieure | 7 | Thermostat connecté Smart TC° - circuit radiateurs |
| 2 | Thermostat de sécurité pour départ plancher chauffant | 8 | Bus de connexion avec le groupe extérieur |
| 3 | Thermostat connecté Smart TC° - circuit plancher chauffant | 9 | Connexion d'alimentation 230 V entre les cartes EHC-08 et SCB-04 |
| 4 | Sonde départ - circuit plancher chauffant | 10 | Connexion BUS reliant les cartes EHC-08 et SCB-04 |
| 5 | Alimentation de la pompe (puissance maximale : 450 W) - circuit plancher chauffant | 11 | Alimentation de la pompe (puissance maximale : 450 W) - circuit radiateurs |
| 6 | Alimentation de la vanne 3 voies - circuit plancher chauffant | | |
- CIRCA Zone1
CIRCB Zone2

1. Connecter les accessoires et options sur la carte électronique **EHC-08**, en respectant les passages de câbles 230-400 V et 0-40 V.
2. Connecter les accessoires et options sur la carte électronique **SCB-04**, en respectant les passages de câbles 230-400 V et 0-40 V.
3. Suivre le chemin d'accès décrit ci-dessous pour accéder aux paramètres du circuit radiateurs (**Zone1**).



Chemin d'accès

☰ > 🛠️ Installateur > Configuration de l'installation > Zone1

4. Configurer les paramètres du circuit radiateurs (**Zone1**).

Paramètre	Description	Réglage à effectuer
Fonction du circuit CP020	Fonctionnalité du circuit	Direct (réglage d'usine) Ce réglage ne permet pas le rafraîchissement.
Courbe de chauffe	Pente du circuit CP230	Valeur de la pente de la courbe de chauffe.
	Max Cons TDép Circ CP000	Consigne maximum de la température départ du circuit

5. Suivre le chemin d'accès décrit ci-dessous pour accéder les paramètres du circuit plancher chauffant (**Zone2**).

Chemin d'accès
 >  Installateur > Configuration de l'installation > Zone2

6. Configurer les paramètres du circuit plancher chauffant (**Zone2**).



Paramètre	Description	Réglage à effectuer
Fonction du circuit CP020	Fonctionnalité du circuit	<ul style="list-style-type: none"> • Circuit mélangé • Ventilo convecteur Seuls ces 2 réglages permettent le rafraîchissement.
Courbe de chauffe	Pente du circuit CP230	Valeur de la pente de la courbe de chauffe.
	Max Cons TDép Circ CP000	Consigne maximum de la température départ du circuit

7. Régler l'autorisation pour le rafraîchissement.

Chemin d'accès
 >  Installateur > Configuration de l'installation > PAC Air Eau > Rafraîchissement

Paramètre	Description	Réglage à effectuer
Configuration froid AP028	Configuration du mode de rafraîchissement	Froid actif

8. Suivre le chemin d'accès décrit ci-dessous pour accéder aux paramètres du ballon tampon.

Chemin d'accès
 >  Installateur > Configuration de l'installation > PAC Air Eau > Général

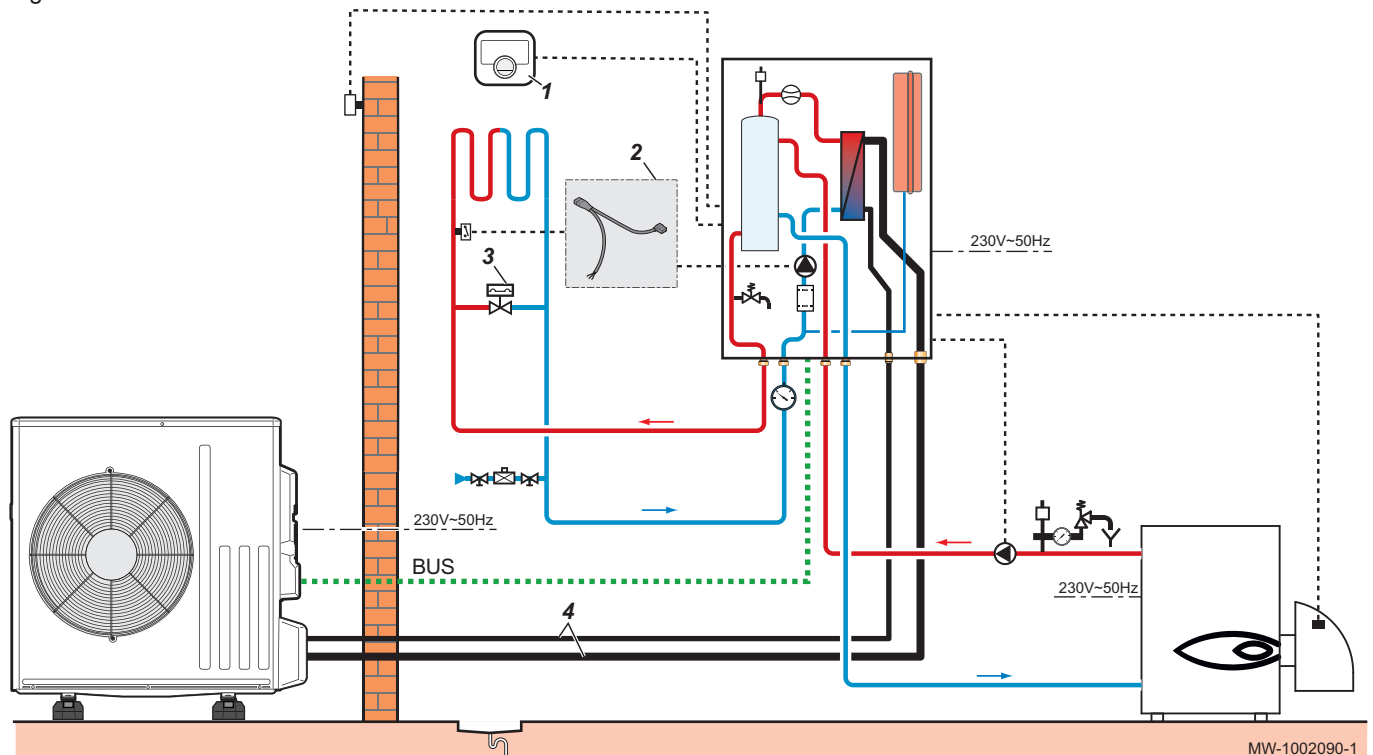
9. Configurer les paramètres du ballon tampon.

Paramètre	Description	Réglage à effectuer
Ballon tampon HP086	Activation du mode de gestion hydraulique pour la configuration avec bouteille de découplage, ou d'un ballon tampon raccordé en bouteille de découplage	Oui
Hyst. ballon tampon HP087	Hystérésis de température pour démarrer ou arrêter la charge du ballon tampon	Valeur par défaut : 3 °C Ne pas modifier.

9.4 Installation avec chaudière d'appoint et un circuit direct

9.4.1 Schéma hydraulique

Fig.90

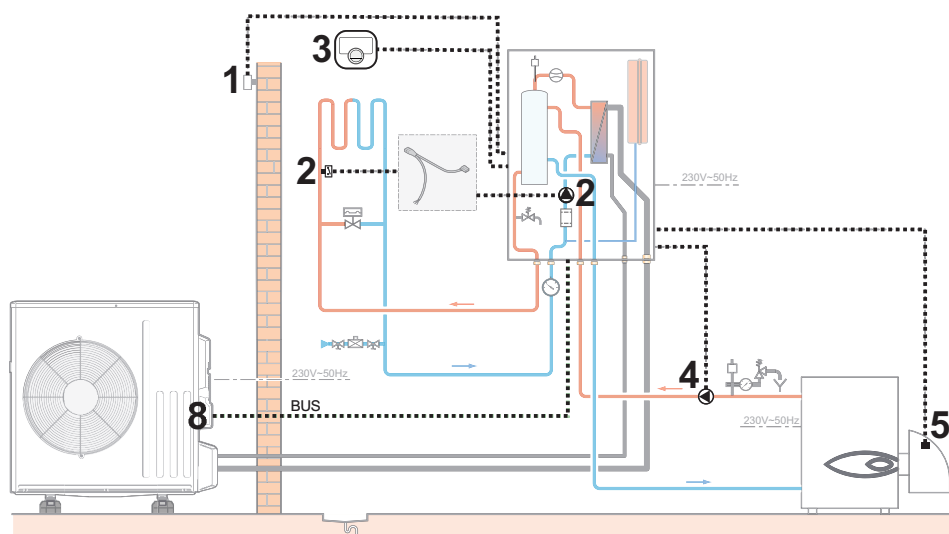


- 1 AD324 : Thermostat connecté Smart TC°
 2 HA255 : Kit câblages plancher chauffant direct
 3 HK150 : Soupape différentielle

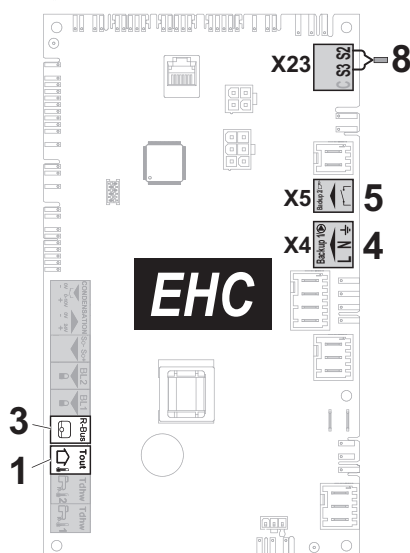
- 4 EH142 : Kit de liaison frigorifique 1/2" - 1/4" - longueur 10 m

9.4.2 Raccorder et configurer la pompe à chaleur

Fig.91



MW-1002092-1



- | | | | |
|---|---|---|---|
| 1 | Sonde extérieure | 4 | Pompe de la chaudière d'appoint |
| 2 | Kit câblage plancher chauffant - circuit direct | 5 | Contact ON/OFF de la chaudière d'appoint |
| 3 | Thermostat connecté Smart TC° | 8 | Bus de connexion avec le groupe extérieur |

1. Connecter les accessoires et options sur la carte électronique **EHC-08**, en respectant les passages de câbles 230-400 V et 0-40 V.
2. Suivre le chemin d'accès ci-dessous pour accéder aux paramètres du plancher chauffant (**Zone1**).

Chemin d'accès

☰ > 🛠️ Installateur > Configuration de l'installation > Zone1

3. Configurer les paramètres du plancher chauffant (**Zone1**).

Paramètre	Description	Réglage à effectuer	
Fonction du circuit CP020	Fonctionnalité du circuit	<ul style="list-style-type: none"> Circuit mélangé Ventilo convecteur Seuls ces 2 réglages permettent le rafraîchissement.	
Courbe de chauffe	Pente du circuit CP230	Valeur de la pente de la courbe de chauffe	Régler entre 0,4 et 0,7 (pour un circuit plancher chauffant) Adapter les valeurs de la courbe de chauffe afin d'obtenir un confort optimal.
	Max Cons TDép Circ CP000	Consigne maximum de la température départ du circuit	40 °C Ajuster la température suivant les besoins.

4. Régler l'autorisation pour le rafraîchissement.

Chemin d'accès

☰ > 🛠️ Installateur > Configuration de l'installation > PAC Air Eau > Rafraîchissement

Paramètre	Description	Réglage à effectuer
Configuration froid AP028	Configuration du mode de rafraîchissement	Froid actif

- Si nécessaire, configurer le mode de fonctionnement hybride de la chaudière d'appoint.
- Paramétrer la chaudière d'appoint.

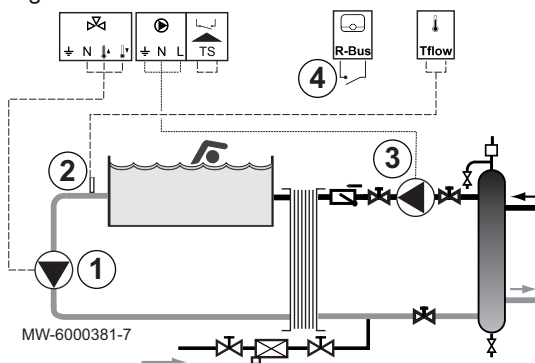
9.5 Installation avec une piscine

9.5.1 Raccorder une piscine

Pour piloter le chauffage d'une piscine, vous avez besoin de la carte électronique option **SCB-04** et d'un thermostat piscine. Prévoyez également une bouteille de découplage pour assurer le bon fonctionnement de la pompe à chaleur avec une piscine.

Le raccordement électrique d'une piscine se fait sur la carte électronique option SCB-04.

Fig.92



- Raccorder la pompe secondaire de la piscine au bornier R-Bus.
- Connecter le thermostat piscine au bornier TFlow.
- Connecter la pompe primaire de la piscine au bornier TFlow.
- Raccorder la commande de coupure de chauffe de la piscine au bornier R-Bus.

Configuration d'usine :

- Lorsque la température piscine est supérieure à la consigne du thermostat, le contact du thermostat est ouvert et la piscine n'est plus réchauffée. Seule la fonction hors-gel reste assurée.
- Lorsque la température piscine est inférieure à la consigne du thermostat, le contact est fermé et la piscine est réchauffée.

9.5.2 Configurer le chauffage d'une piscine

- Suivre le chemin d'accès décrit ci-dessous.

Chemin d'accès

☰ > 🛠️ Installateur > Configuration de l'installation > Zone2

2. Configurer les paramètres de la Zone2.



Paramètre	Description	Réglage à effectuer
Fonction du circuit CP020	Fonctionnalité du circuit	Piscine
Cons Piscine Circ CP540	Consigne en température de la piscine du circuit	26 °C

i Important
 Le fonctionnement des appoints suit la même logique que le mode chauffage. Si nécessaire, il est possible de bloquer le fonctionnement des appoints avec les entrées **BL**.

10 Utilisation

10.1 Activer/désactiver la sécurité enfant

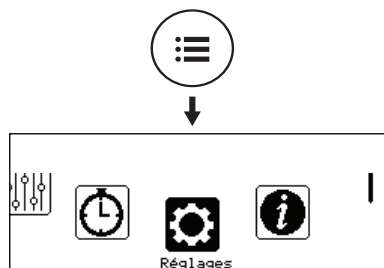
La sécurité enfant permet de protéger les réglages de toute intervention accidentelle d'un enfant. La sécurité enfant est active uniquement après la mise en veille de l'écran.

Lorsque la sécurité enfant est activée, un accès temporaire aux réglages est possible par un appui bref et simultané sur les boutons  et .

1. Appuyer sur le bouton .
2. Sélectionner **Réglages**.
3. Sélectionner **Réglage de l'affichage**.
4. Modifier la valeur du paramètre **Protection enfant** :

Oui	Sécurité enfant activé
Non	Sécurité enfant désactivée

Fig.93



MW-6000876-01

10.2 Paramètres régionaux et ergonomie

Vous pouvez personnaliser votre appareil en modifiant les paramètres liés à votre situation géographique et à l'ergonomie de l'interface utilisateur.



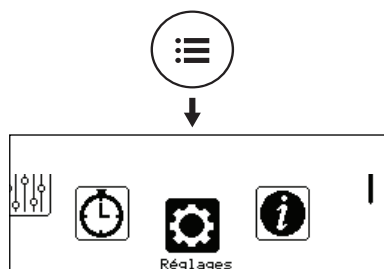
1. Appuyer sur le bouton .
2. Sélectionner  **Réglages**.

Fig.94



MW-6000876-01

3. Réaliser les réglages souhaités.

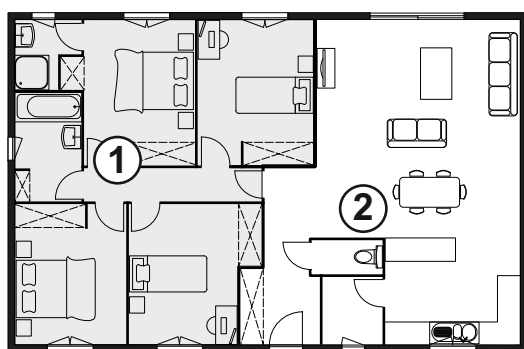
Tab.81 Liste des réglages

Menu	Réglage
Pays et langue	Sélectionner le pays et la langue
Date et heure	Régler la date et l'heure, puis le passage automatique à l'heure d'été/d'hiver
Coordonnées installateur	Enregistrer le nom et le numéro de téléphone de l'installateur
Noms des activités	Modifier le nom des activités utilisées pour programmer les périodes de chauffage ou de rafraîchissement
Réglage de l'affichage	Régler les paramètres d'affichage : <ul style="list-style-type: none"> • Régler le contraste de l'affichage • Activer/désactiver la sécurité enfant

10.3 Personnaliser les zones

10.3.1 Définition du terme Zone

Fig.95



MW-1001145-2

Zone : terme donné aux différents circuits hydrauliques. Il désigne plusieurs pièces de l'habitation desservies par le même circuit.

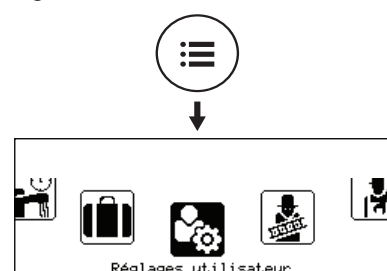
Tab.82 Exemple :

Légende	Zone	Nom d'usine
①	Zone 1	Zone1
②	Zone 2	Zone2

10.3.2 Modifier le nom et le symbole d'une zone

Le nom et le symbole d'une zone sont définis à l'usine. Si vous le souhaitez, vous pouvez personnaliser le nom et le symbole des zones de votre installation.

Fig.96



MW-6000865-02

1. Appuyer sur le bouton ☰.
2. Sélectionner **Réglages utilisateur**.

Fig.97



MW-6000877-1

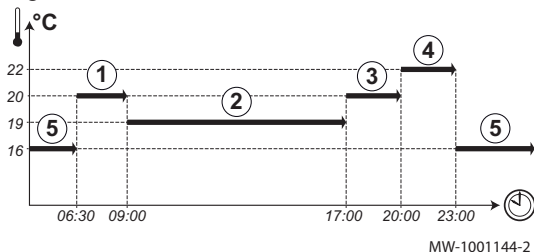
3. Sélectionner **Réglages des zones**.
4. Sélectionner la zone à modifier.
5. Sélectionner **Général** pour accéder aux paramètres.
6. Modifier le nom et/ou le symbole de la zone. Le reporter dans le tableau prévu à cet effet en fin de notice.

10.4 Personnaliser les activités

10.4.1 Définition du terme Activité

Activité : terme employé lors de la programmation des plages horaires. Il désigne le niveau de confort souhaité par le client pour différentes activités au cours de la journée. Une consigne de température est associée à chaque activité. La dernière activité de la journée est valable jusqu'à la première activité du jour suivant.

Fig.98



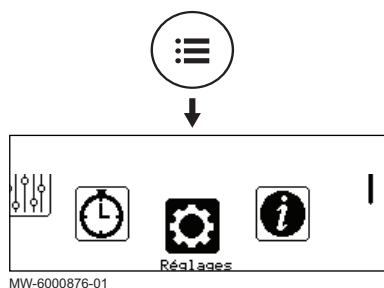
Tab.83 Exemple

Début de l'activité	Activité	Consigne température d'ambiance
6:30	Matin ①	20 °C
9:00	Absence ②	19 °C
17:00	Confort ③	20 °C
20:00	Soirée ④	22 °C
23:00	Réduit ⑤	16 °C

10.4.2 Modifier le nom d'une activité

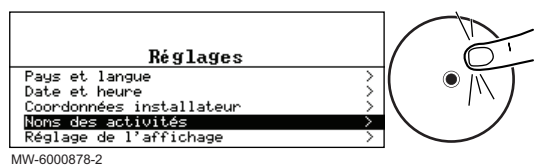
Le nom des différentes activités est configuré d'usine : Matin, Réduit, Confort, Soirée, Absence et Réglaible. Si vous le souhaitez, vous pouvez personnaliser le nom de ces activités pour l'ensemble des zones de votre installation.

Fig.99



1. Appuyer sur le bouton ☰.
2. Sélectionner ⚙️ Réglages.

Fig.100



3. Sélectionner **Noms des activités**.
4. Sélectionner **Réglage noms des activités chauffage** ou **Réglage noms des activités rafraîch.**
5. Sélectionner l'activité à modifier.
6. Modifier le nom de l'activité (10 caractères maximum) et valider avec **OK**.

10.4.3 Modifier la température d'une activité

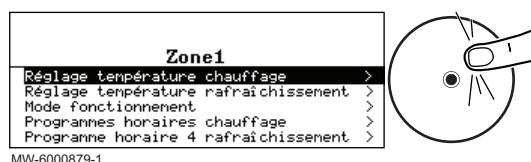
Les activités sont utilisées dans la programmation horaire pour définir la température souhaitée à différents moments de la journée. Vous pouvez personnaliser la température associée à chaque activité pour chaque zone de votre installation.

Fig.101



1. Depuis l'écran d'accueil, accéder à l'écran de la zone concernée en tournant le bouton ⌚.
2. Appuyer sur le bouton ⌚.

Fig.102



3. Sélectionner l'un des menus suivants :
 - **Réglage température chauffage** pour modifier la température des activités utilisées pour la programmation du mode chauffage
 - **Réglage température rafraîchissement** pour modifier la température des activités utilisées pour la programmation du mode rafraîchissement
4. Sélectionner l'activité à modifier.
5. Modifier la température de l'activité.

10.5 Température ambiante d'une zone

10.5.1 Sélectionner le mode de fonctionnement

Pour réguler la température ambiante des différentes zones de l'habitation, vous pouvez choisir parmi 5 modes de fonctionnement.

Si vous utilisez un thermostat programmable marche/arrêt, nous vous recommandons de choisir le mode de fonctionnement **Manuel** de la zone.

Si vous utilisez OpenTherm ou R-bus, nous vous recommandons le mode de fonctionnement **Programmation** qui permet de moduler la température ambiante en fonction de vos activités et d'optimiser ainsi votre consommation d'énergie.



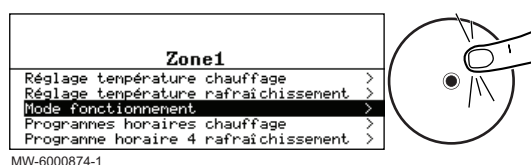
1. Depuis l'écran d'accueil, accéder à l'écran de la zone concernée en tournant le bouton .
2. Appuyer sur le bouton .

Fig.103



Fig.104



3. Sélectionner **Mode fonctionnement**.
4. Sélectionner le mode de fonctionnement souhaité :

Tab.84

Mode de fonctionnement	Description
Programmation	La température ambiante est régulée selon le programme horaire choisi. Mode recommandé.
Manuel	La température ambiante est constante.
Dérogation	La température ambiante est forcée sur une durée déterminée.
Vacances	La température ambiante est réduite pendant une absence pour économiser de l'énergie.
Anti-gel	La zone sélectionnée de l'installation est protégée contre le gel en période hivernale.

10.5.2 Activer et configurer un programme horaire pour le chauffage

Un programme horaire permet de faire varier la température ambiante dans une zone de l'habitation en fonction des activités au courant de la journée. Cette programmation se fait pour chaque jour de la semaine.

Fig.105




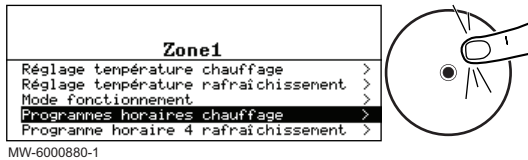
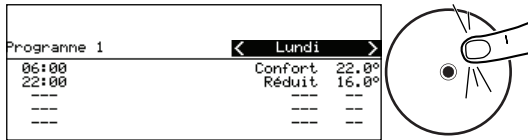
1. Depuis l'écran d'accueil, accéder à l'écran de la zone concernée.
2. Appuyer sur le bouton .

Fig.106



MW-6000880-1

Fig.107



MW-6000862-2

3. Sélectionner **Programmes horaires chauffage**.
⇒ Trois programmes horaires sont proposés. Le programme actuellement actif est marqué d'une coche.
4. Pour activer un autre programme horaire, sélectionner **Prog choisi**.
5. Pour modifier la programmation horaire, sélectionner le programme à modifier.
⇒ Les activités programmées pour le lundi s'affichent.
La dernière activité de la journée reste active jusqu'à la première activité du jour suivant.
6. Sélectionner le jour à modifier.
7. Réaliser les actions suivantes selon les besoins :

Tab.85

Action	Procédure
Modifier les horaires des activités programmées.	<ul style="list-style-type: none"> • Sélectionner une activité programmée. • Appuyer sur le bouton . • Modifier l'heure de début et/ou l'activité associée. • Sélectionner Confirmer pour enregistrer la modification.
Ajouter une nouvelle plage horaire.	<ul style="list-style-type: none"> • Placer le curseur sur une ligne vide. • Appuyer sur le bouton . • Sélectionner l'heure de début de l'activité. • Sélectionner l'activité souhaitée à cette heure-là. • Sélectionner Confirmer pour enregistrer la nouvelle plage horaire.
Supprimer une activité programmée	<ul style="list-style-type: none"> • Sélectionner l'activité à supprimer. • Appuyer sur le bouton . • Sélectionner Supprimer pour supprimer l'activité.
Copier les activités programmées de la journée vers d'autres journées	<ul style="list-style-type: none"> • Placer le curseur sur la ligne Copie vers autres jours qui apparaît à la fin des lignes vides. • Appuyer sur le bouton . • Cocher les jours de la semaine qui doivent suivre la même programmation horaire que le jour en cours. • Sélectionner Confirmer pour appliquer le programme horaire en cours à l'ensemble des jours sélectionnés.

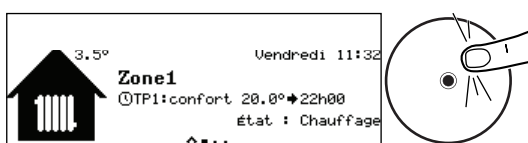
10.5.3 Activer et configurer un programme horaire pour le rafraîchissement

En mode de fonctionnement **Programmation**, le programme horaire **Rafraîchissement** est activé automatiquement lorsque la température extérieure moyenne sur 24 heures est supérieure à 22 °C. Si vous souhaitez que ce mode s'enclenche à une autre température, demandez à votre installateur de modifier ce paramètre pour votre installation ou utilisez le mode **Rafraîchissement forcé**.

i Important
Pour garantir le confort en mode **Rafraîchissement**, le thermostat d'ambiance connecté Smart TC° doit être installé.

Le programme horaire associé au mode **Rafraîchissement** peut être modifié.

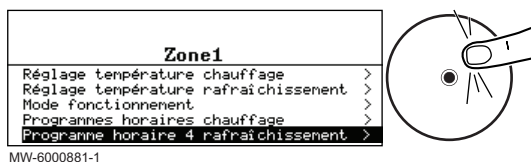
Fig.108



MW-6000861-02

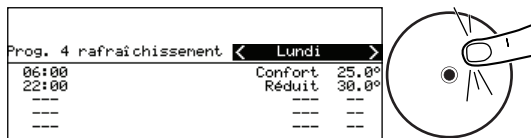
1. Depuis l'écran d'accueil, accéder à l'écran de la zone concernée.
2. Appuyer sur le bouton .

Fig.109



MW-6000881-1

Fig.110



MW-6000882-1

3. Sélectionner **Programme horaire rafraîchissement**.
 ⇒ Les activités programmées pour le lundi s'affichent.
 La dernière activité de la journée reste active jusqu'à la première activité du jour suivant.

4. Sélectionner le jour à modifier.
5. Réaliser les actions suivantes selon les besoins :

Tab.86

Action	Procédure
Modifier les horaires des activités programmées.	<ul style="list-style-type: none"> • Sélectionner une activité programmée. • Appuyer sur le bouton • Modifier l'heure de début et/ou l'activité associée. • Sélectionner Confirmer pour enregistrer la modification.
Ajouter une nouvelle plage horaire.	<ul style="list-style-type: none"> • Placer le curseur sur une ligne vide. • Appuyer sur le bouton • Sélectionner l'heure de début de l'activité. • Sélectionner l'activité souhaitée à cette heure-là. • Sélectionner Confirmer pour enregistrer la nouvelle plage horaire.
Supprimer une activité programmée	<ul style="list-style-type: none"> • Sélectionner l'activité à supprimer. • Appuyer sur le bouton • Sélectionner Supprimer pour supprimer l'activité.
Copier les activités programmées de la journée vers d'autres journées	<ul style="list-style-type: none"> • Placer le curseur sur la ligne Copie vers autres jours qui apparaît à la fin des lignes vides. • Appuyer sur le bouton • Cocher les jours de la semaine qui doivent suivre la même programmation horaire que le jour en cours. • Sélectionner Confirmer pour appliquer le programme horaire en cours à l'ensemble des jours sélectionnés.

10.5.4 Modifier temporairement la température ambiante

Quel que soit le mode de fonctionnement sélectionné pour une zone, il est possible de modifier la température ambiante sur une durée déterminée. Une fois ce temps écoulé, le mode de fonctionnement sélectionné reprend.

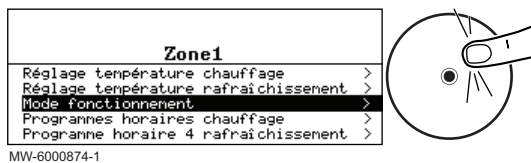
Fig.111



MW-6000861-02

1. Depuis l'écran d'accueil, accéder à l'écran de la zone concernée en tournant le bouton .
2. Appuyer sur le bouton .

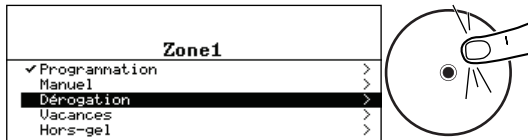
Fig.112



MW-6000874-1

3. Sélectionner **Mode fonctionnement**.

Fig.113



MW-6000863-1

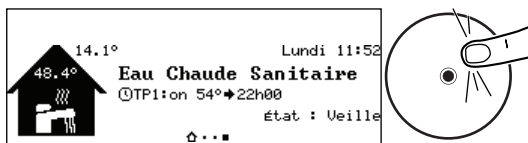
4. Sélectionner **Dérogation**.
5. Indiquer la température souhaitée pendant la durée de la dérogation.
6. Indiquer l'heure à laquelle la dérogation prend fin.
7. Sélectionner **Confirmer** pour valider la dérogation.

10.6 Température de l'eau chaude sanitaire

10.6.1 Choisir le mode de fonctionnement

Pour la production d'eau chaude sanitaire, vous pouvez choisir parmi 5 modes de fonctionnement. Nous vous recommandons le mode **Programmation** qui permet de programmer les périodes de production d'eau chaude sanitaire en fonction de vos besoins et d'optimiser ainsi votre consommation d'énergie.

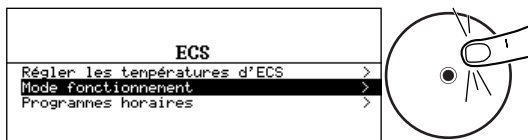
Fig.114



MW-6000863-2

1. Depuis l'écran d'accueil, accéder à l'écran de la zone concernée.
2. Appuyer sur le bouton

Fig.115



MW-6000884-02

3. Sélectionner **Mode fonctionnement**.
4. Sélectionner le mode de fonctionnement souhaité :

Tab.87

Mode de fonctionnement	Description
Programmation	L'eau chaude sanitaire est produite selon le programme horaire défini
Manuel	L'eau chaude sanitaire est maintenue à la température de confort en permanence
Dérogation	La production d'eau chaude sanitaire est forcée à la température de confort jusqu'à l'heure définie
Vacances	La température de l'eau chaude sanitaire est réduite pendant une absence pour économiser de l'énergie
Hors-gel	L'équipement et l'installation sont protégés en période hivernale

10.6.2 Activer et configurer un programme horaire pour l'eau chaude sanitaire

Un programme horaire permet de faire varier la température de l'eau chaude sanitaire en fonction des activités au courant de la journée. Cette programmation se fait pour chaque jour de la semaine.

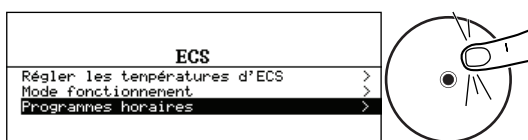
Fig.116



MW-6000863-2

1. Depuis l'écran d'accueil, accéder à l'écran de la zone concernée.
2. Appuyer sur le bouton

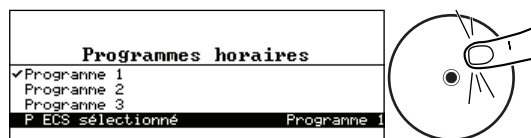
Fig.117



MW-6000885-02

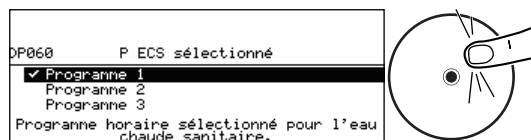
3. Sélectionner **Programmes horaires**.
 ⇒ Trois programmes horaires sont proposés. Le programme actuellement actif est marqué d'une coche.

Fig.118



MW-6000866-1

Fig.119



MW-6000867-1

Fig.120



MW-6000864-2

4. Pour activer un autre programme horaire, sélectionner **P ECS sélectionné**.





5. Pour modifier la programmation horaire, sélectionner le programme à modifier.

⇒ Les activités programmées pour le lundi s'affichent.
La dernière activité de la journée reste active jusqu'à la première activité du jour suivant.

6. Sélectionner le jour à modifier.

7. Réaliser les actions suivantes selon les besoins :

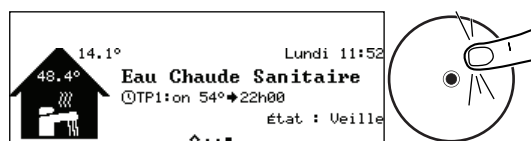
Tab.88

Action	Procédure
Modifier les horaires des activités programmées	<ul style="list-style-type: none"> • Sélectionner une activité programmée. • Appuyer sur le bouton . • Modifier l'heure de début et/ou l'activité associée. • Sélectionner Confirmer pour enregistrer la modification.
Ajouter une nouvelle plage horaire	<ul style="list-style-type: none"> • Placer le curseur sur une ligne vide. • Appuyer sur le bouton . • Sélectionner l'heure de début de l'activité. • Sélectionner l'activité souhaitée à cette heure-là. • Sélectionner Confirmer pour enregistrer la nouvelle plage horaire.
Supprimer une activité programmée	<ul style="list-style-type: none"> • Sélectionner l'activité à supprimer. • Appuyer sur le bouton . • Sélectionner Supprimer pour supprimer l'activité.
Copier les activités programmées de la journée vers d'autres journées	<ul style="list-style-type: none"> • Placer le curseur sur la ligne Copie vers autres jours qui apparaît à la fin des lignes vides . • Appuyer sur le bouton . • Cocher les jours de la semaine qui doivent suivre la même programmation horaire que le jour en cours. • Sélectionner Confirmer pour appliquer le programme horaire en cours à tous les jours sélectionnés.

10.6.3 Forcer la production de l'eau chaude sanitaire (dérogation)

Quel que soit le mode de fonctionnement sélectionné, vous pouvez forcer la production d'eau chaude sanitaire à la température de confort (paramètre **Consigne ECS Confort**) jusqu'à l'heure souhaitée.

Fig.121



MW-6000863-2


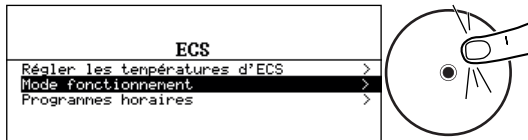
1. Depuis l'écran d'accueil, accéder à l'écran de la zone concernée.
2. Appuyer sur le bouton .

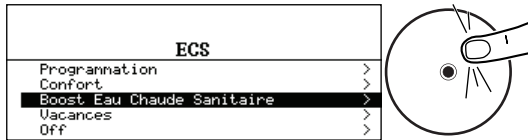
Fig.122



MW-6000884-02

3. Sélectionner **Mode fonctionnement**.

Fig.123



MW-6000888-02

4. Sélectionner **Dérogation**.
 5. Indiquer l'heure à laquelle la dérogation prend fin.
 6. Sélectionner **Confirmer** pour valider la dérogation.

Pour annuler la dérogation, choisissez un autre mode de fonctionnement.

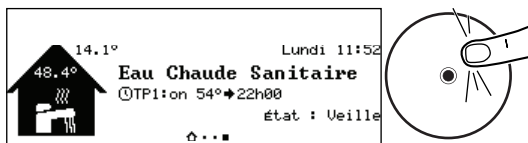
10.6.4 Modifier les températures de consigne de l'eau chaude sanitaire

La production d'eau chaude sanitaire fonctionne avec 2 paramètres de consigne de température :

- **Consigne ECS Confort** : utilisée dans les modes **Programmation**, **Manuel** et **Dérogation**
- **Consigne ECS Réduit** : utilisée dans les modes **Programmation**, **Vacances** et **Hors-gel**.

Vous pouvez modifier ces températures de consigne pour les adapter à vos besoins.

Fig.124



MW-6000863-2


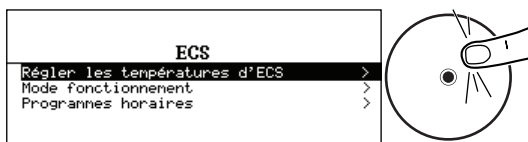
1. Depuis l'écran d'accueil, accéder à l'écran de la zone Eau chaude sanitaire.
2. Appuyer sur le bouton .

Fig.125



MW-6000889-02

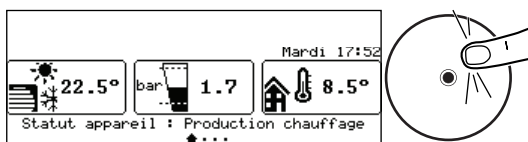
3. Sélectionner **Réglage température ECS**.
4. Modifier la température de consigne souhaitée :
 - **Consigne ECS Confort**
 - **Consigne ECS Réduit**

10.7 Gérer le chauffage, le rafraîchissement et la production d'eau chaude sanitaire

10.7.1 Couper le chauffage et le rafraîchissement

Votre appareil régule automatiquement le chauffage et le rafraîchissement en fonction de la température extérieure. Si vous le souhaitez, vous pouvez couper le chauffage et le rafraîchissement quelle que soit la température extérieure tout en maintenant la production d'eau chaude sanitaire.

Fig.126



MW-6000868-2



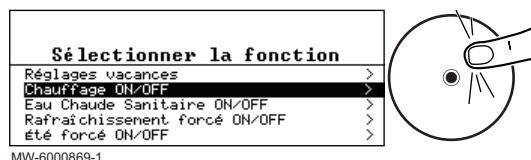
1. Depuis l'écran d'accueil, accéder à l'écran de la zone concernée en tournant le bouton .
2. Appuyer sur le bouton .

Fig.127

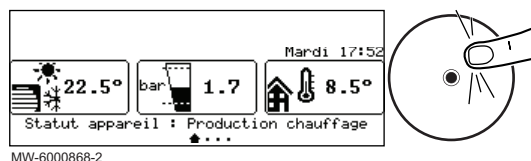


3. Sélectionner **Chauffage ON/OFF**.
4. Sélectionner la valeur souhaitée :
 - **Off** : le chauffage et le rafraîchissement sont coupés.
 - **On** : le chauffage et le rafraîchissement sont régulés automatiquement en fonction de la température extérieure.
5. Sélectionner **Confirmer** pour valider la modification.

10.7.2 Forcer le rafraîchissement

En mode de fonctionnement Programmation, le programme horaire Rafraîchissement est activé automatiquement lorsque la température extérieure moyenne est supérieure à 22 °C. Si vous le souhaitez, vous pouvez forcer le mode Rafraîchissement quelle que soit la température extérieure.

Fig.128



1. Depuis l'écran d'accueil, appuyer sur le bouton .

Fig.129

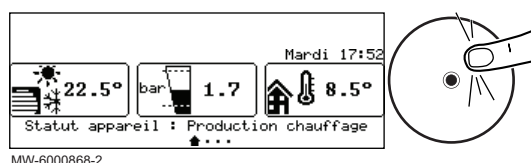


2. Sélectionner **Rafraîchissement forcé ON/OFF**.
3. Sélectionner la valeur souhaitée :
 - **Oui** : le rafraîchissement est actif quelle que soit la température extérieure.
 - **Non** : le système active automatiquement le rafraîchissement en fonction de la température extérieure.
4. Sélectionner **Confirmer** pour valider la modification.

10.7.3 Couper le chauffage en été

Votre appareil régule le chauffage automatiquement en fonction de la température extérieure. Si vous le souhaitez, vous pouvez couper le chauffage quelle que soit la température extérieure tout en maintenant les fonctions eau chaude sanitaire et rafraîchissement.

Fig.130




1. Depuis l'écran d'accueil, appuyer sur le bouton .

Fig.131

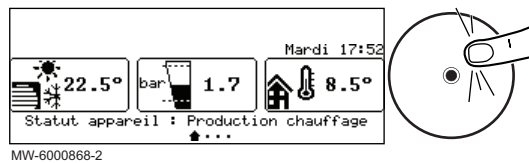


2. Sélectionner **Été forcé ON/OFF**.
3. Sélectionner la valeur souhaitée :
 - **Off** : le système régule le chauffage automatiquement en fonction de la température extérieure.
 - **On** : le chauffage est coupé. La production d'eau chaude sanitaire est maintenue. Le rafraîchissement est activé lorsque les conditions d'activation sont remplies.
4. Sélectionner **Confirmer** pour valider la modification.

10.7.4 Couper la production d'eau chaude sanitaire

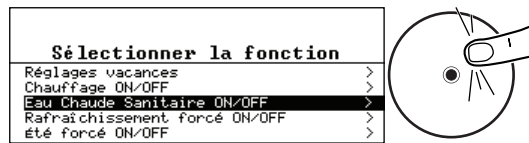
Si vous le souhaitez, vous pouvez couper la production d'eau chaude sanitaire tout en maintenant les fonctions de chauffage et de rafraîchissement.

Fig.132




MW-6000868-2

Fig.133



MW-6000872-1

10.7.5 S'absenter ou partir en vacances

1. Depuis l'écran d'accueil, appuyer sur le bouton .

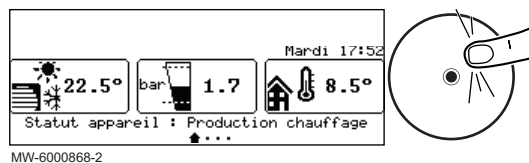
2. Sélectionner **Eau Chaude Sanitaire ON/OFF**.
3. Sélectionner la valeur souhaitée :
 - **Off** : la production d'eau chaude sanitaire est coupée. Le chauffage et le rafraîchissement sont maintenus.
 - **On** : la production d'eau chaude sanitaire est active.
4. Sélectionner **Confirmer** pour valider la modification.

Si vous vous absentez pendant plusieurs semaines, vous pouvez réduire la température ambiante et la température de l'eau chaude sanitaire pour économiser de l'énergie. Pour cela, activez le mode de fonctionnement **Réglages vacances** pour toutes les zones, y compris l'eau chaude sanitaire, ou le mode de fonctionnement **Vacances** pour chaque zone, individuellement.

■ Activer le mode Vacances pour toutes les zones

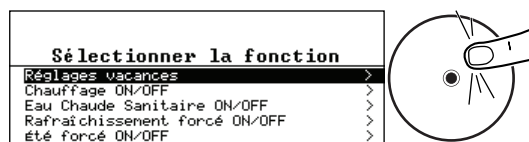
Si vous vous absentez pendant plusieurs semaines, activez le mode de fonctionnement **Réglages vacances** pour toutes les zones, y compris l'eau chaude sanitaire. La consigne de température ambiante sera baissée à 6 °C et la consigne en eau chaude sanitaire sera réglée sur le paramètre Consigne ECS Réduit.

Fig.134




MW-6000868-2

Fig.135



MW-6000873-1

1. Depuis l'écran d'accueil, appuyer sur le bouton .

2. Sélectionner **Réglages vacances**.
3. Renseigner les dates et heures de début et de fin de la période d'absence.
4. Sélectionner **Confirmer** pour valider le réglage.

■ Activer le mode Vacances pour une zone

Si vous n'utilisez pas une zone de votre habitation pendant plusieurs semaines, vous pouvez réduire la température ambiante ou la température de l'eau chaude sanitaire dans cette zone pour économiser de l'énergie. Pour cela, activez le mode de fonctionnement **Réglages vacances** pour cette zone.

Fig.136



MW-6000861-02


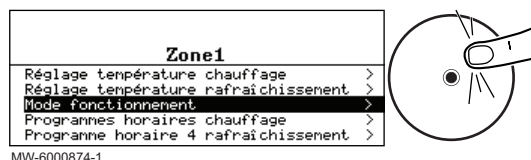
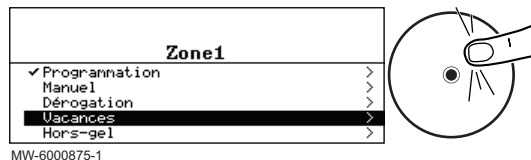
1. Depuis l'écran d'accueil, accéder à l'écran de la zone concernée.
2. Appuyer sur le bouton .

Fig.137



3. Sélectionner **Mode fonctionnement**.

Fig.138



4. Sélectionner **Vacances**.

5. Renseigner les dates et heures de début et de fin de la période d'absence.

6. Indiquer la température souhaitée pendant la période d'absence.

i Important

Dans le cas d'une zone d'eau chaude sanitaire, la température de consigne pendant l'absence est réglée automatiquement sur le paramètre Consigne ECS Réduit.

7. Sélectionner **Confirmer** pour valider le réglage.

10.7.6 Protection hors-gel

Si la température de l'eau de chauffage dans la pompe à chaleur baisse trop, le dispositif de protection intégré se met en marche. Ce dispositif fonctionne comme suit :

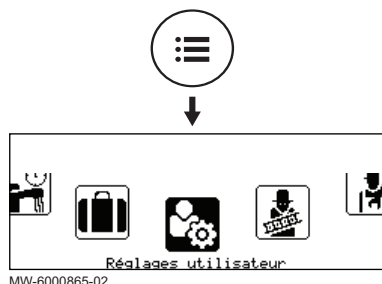
- Si la température de l'eau est inférieure à 8 °C, la pompe de circulation se met en marche
- Si la température de l'eau est inférieure à 6 °C, l'appoint se met en marche
- Si la température de l'eau est supérieure à 10 °C, l'appoint se met à l'arrêt et la pompe de circulation continue à fonctionner pendant un court moment.

Dans les pièces exposées au gel, les robinets des radiateurs doivent être entièrement ouverts.

10.8 Surveiller la consommation d'énergie

Si votre installation est équipée d'un compteur d'énergie, vous pouvez surveiller votre consommation d'énergie.

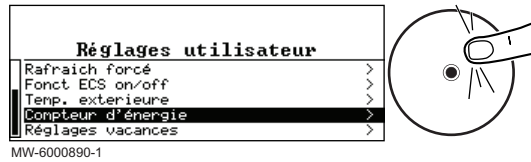
Fig.139



1. Appuyer sur le bouton ☰.

2. Sélectionner  **Réglages utilisateur**.

Fig.140



3. Sélectionner **Compteur d'énergie**.
 ⇒ L'énergie consommée depuis la dernière réinitialisation des compteurs de consommation d'énergie s'affiche :

Tab.89

Paramètre	Description
Conso. énergie chaud	Consommation d'énergie pour le chauffage
Conso. énergie ECS	Consommation d'énergie pour l'eau chaude sanitaire
Conso. énergie froid	Consommation d'énergie pour le rafraîchissement
Energie prod. chaud	Energie thermique fournie pour le chauffage
Energie prod. ECS	Energie thermique fournie pour l'eau chaude sanitaire
Energie prod. froid	Energie thermique fournie pour le rafraîchissement
Somme énergie prod.	Somme des énergies thermiques fournies

10.9 Démarrer et arrêter la pompe à chaleur

10.9.1 Démarrer la pompe à chaleur

1. Mettre le groupe extérieur et le module intérieur sous tension simultanément.



Important

Le groupe extérieur et le module intérieur sont alimentés via le disjoncteur.

- ⇒ La pompe à chaleur commence un cycle de purge automatique qui dure environ 3 minutes et se reproduit à chaque mise sous tension.
2. Si un message d'erreur s'affiche sur l'écran d'accueil, contacter l'installateur.
 3. Vérifier la pression hydraulique de l'installation indiquée sur le tableau de commande.



Important

Pression hydraulique conseillée entre 0,15 et 0,2 MPa (1,5 et 2 bar).

10.9.2 Arrêter la pompe à chaleur

L'arrêt de la pompe à chaleur est requis dans certaines situations, par exemple lors d'une intervention sur l'équipement. Dans d'autres cas, telle une longue période d'absence, nous vous recommandons d'utiliser le mode de fonctionnement **Réglages vacances** afin de bénéficier de la fonction antigommage de la pompe de chauffage et de protéger l'installation contre le gel.

Pour arrêter la pompe à chaleur :

1. Mettre le groupe extérieur hors tension.
2. Mettre le module intérieur hors tension.

11 Entretien

11.1 Généralités

Une inspection annuelle est obligatoire avec un contrôle d'étanchéité selon les normes en vigueur.

Les opérations d'entretien sont importantes pour les raisons suivantes :

- Garantir des performances optimales.
- Allonger la durée de vie du matériel.
- Fournir une installation qui assure le meilleur confort dans le temps à l'utilisateur.

**Attention**

Seul un professionnel qualifié est autorisé à effectuer les opérations de maintenance sur la pompe à chaleur et l'installation de chauffage.

**Danger d'électrocution**

Avant toute intervention, couper l'alimentation électrique de la pompe à chaleur et de la chaudière d'appoint ou de la résistance électrique si présent.

**Danger d'électrocution**

Vérifier la décharge des condensateurs du groupe extérieur.

**Attention**

Avant toute intervention sur le circuit frigorifique, arrêter l'appareil et attendre quelques minutes. Certains équipements comme le compresseur et les tuyauteries peuvent atteindre des températures supérieures à 100 °C et des pressions élevées, ce qui peut entraîner de graves blessures. Il convient également de porter des gants de protection et une protection oculaire avant toute intervention sur le circuit frigorifique.

**Attention**

Ne pas vidanger l'installation, sauf en cas de nécessité absolue. Exemple : absence de plusieurs mois avec risque de gel dans le bâtiment.

**Important**

- L'entretien doit être effectué uniquement conformément aux recommandations du fabricant.
- Remplacer tout composant endommagé.
- Lors de l'ouverture du circuit frigorifique pour réparation, ou pour tout autre objet, évacuer le fluide frigorigène. Récupérer le fluide frigorigène dans les bouteilles de récupération appropriées.

11.2 Information pour le personnel d'entretien

Tab.90

Sujet	Descriptif
Contrôles de sécurité	Avant de commencer une intervention sur les systèmes contenant des fluides frigorigènes inflammables, des contrôles de sécurité sont nécessaires pour s'assurer que le risque d'inflammation est minimisé.
Procédure d'intervention	Toute intervention doit être effectuée dans le cadre d'une procédure contrôlée, de sorte de minimiser le risque de présence d'un gaz ou d'une vapeur inflammable pendant l'intervention.
Zone générale d'intervention	Tout le personnel d'entretien et autre qui travaille dans la zone locale doit être informé de la nature de l'intervention effectuée. Toute intervention en espace confiné doit être évitée.
Fuite potentielle de fluide frigorigène	La zone doit être contrôlée avec un détecteur de fluide frigorigène approprié avant et pendant l'intervention, pour s'assurer que le technicien a connaissance des atmosphères potentiellement toxiques ou inflammables. En cas de détection de fuite de fluide frigorigène, toute flamme nue doit être supprimée/ éteinte. En cas de découverte de fuite de fluide frigorigène nécessitant un brasage, tout le fluide frigorigène présent dans le système doit être récupéré avant les activités de brasage.

Sujet	Descriptif
Présence d'un extincteur	Si une intervention à chaud doit être effectuée sur l'équipement frigorifique ou toute partie associée, un équipement approprié d'extinction doit être à portée de main. Un extincteur à poudre sèche ou au CO ₂ doit être présent à proximité de la zone de chargement.
Pas de source d'inflammation	Ne pas fumer dans les locaux pendant les opérations d'entretien.
Zone ventilée	S'assurer que la zone est à l'air libre ou qu'elle est correctement ventilée avant d'ouvrir le système ou d'effectuer une intervention à chaud. Un minimum de ventilation doit persister pendant la période de réalisation de l'intervention. La ventilation doit disperser tout fluide frigorigène libéré de manière sûre et, de préférence, la rejeter dans l'atmosphère.
Pièces de rechange	Utiliser uniquement des pièces de rechange d'origine.
Appareils électriques	La réparation et l'entretien des composants électriques doit comprendre les contrôles initiaux de sécurité et les procédures d'inspection des composants. S'il existe un défaut qui pourrait compromettre la sécurité, aucune alimentation électrique ne doit être connectée au circuit tant qu'il n'a pas été traité de manière satisfaisante. Si le défaut ne peut pas être corrigé immédiatement, mais que la poursuite de l'utilisation est nécessaire, une solution temporaire appropriée doit être adoptée. Ceci doit être signalé au propriétaire de l'équipement, de sorte que toutes les parties soient informées. Les contrôles initiaux de sécurité doivent comprendre : <ul style="list-style-type: none"> • le déchargement des condensateurs : ceci doit être effectué de manière sûre afin d'éviter tout risque d'étincelle ; • l'absence d'exposition de composants et de câbles électriques sous tension pendant le chargement, la récupération ou la purge du système ; • la continuité de la mise à la terre.

11.3 Liste des opérations de contrôle et d'entretien

Tab.91 Contrôle du fonctionnement de l'installation

Éléments à contrôler
Pompe à chaleur et appoint en mode chauffage
Pompe à chaleur en mode rafraîchissement
Pompe à chaleur en mode ventilo-convecteur
Interface utilisateur
Historique des défauts
Temps de fonctionnement et nombre de démarrage des appoints
Temps de fonctionnement et nombre de démarrage du compresseur
Thermostat de sécurité des appoints enclenché

Tab.92 Contrôle de l'étanchéité

Éléments à contrôler
Étanchéité du circuit de chauffage
Étanchéité du circuit d'eau chaude sanitaire
Étanchéité du circuit frigorifique (utiliser un renifleur)

Tab.93 Contrôle des organes de sécurité

Éléments à contrôler	Opérations à effectuer
Soupape de sécurité du circuit de chauffage	Manoeuvrer la soupape de sécurité afin de tester son bon fonctionnement.
Soupape de sécurité du circuit d'eau chaude sanitaire	Manoeuvrer la soupape de sécurité afin de tester son bon fonctionnement.
Vase d'expansion	Contrôler et ajuster la pression de gonflage. France : selon NF DTU 65.11

Tab.94 Autres opérations de contrôle et d'entretien

Éléments à contrôler	Opérations à effectuer
Raccordements électriques	Remplacer les pièces et câbles défectueux.
Vis et écrous	Vérifier toutes les vis et écrous (capot, support, etc.).
Isolation	Remplacer les parties isolantes endommagées.
Filtres	Nettoyer les filtres.
Débit en mode chauffage	Vérifier le débit sur les différents circuits de chauffage. Débit cible : <ul style="list-style-type: none"> • AWHPR 4 MR : 12 l/min • AWHPR 6 MR : 17 l/min • AWHPR 8 MR : 23 l/min
Débit en mode eau chaude sanitaire	Vérifier le débit en mode eau chaude sanitaire. Débit cible : 16 l/min
Pression hydraulique	Pression hydraulique recommandée : de 0,15 à 0,2 MPa (1,5 à 2 bar). <div style="border: 1px solid black; padding: 2px; display: inline-block;">i Important</div> La mesure de pression entre le manomètre et l'interface utilisateur peut être légèrement différente quand le circulateur est en fonctionnement.
Évaporateur du groupe extérieur	Nettoyer l'évaporateur du groupe extérieur.
Bac de récupération des condensats	Vérifier le niveau d'eau du bac. En cas de stagnation, déboucher le siphon ou vérifier si la pompe de relevage est fonctionnelle.
Habillage	Nettoyer l'extérieur de l'appareil à l'aide d'un chiffon humide et d'un détergent doux.
Ventilateur	Contrôler visuellement le balancement et l'équilibre. Vérifier l'aspect externe et que la poussière n'adhère pas.
Bac d'évacuation	Vérifier que la poussière et la saleté ne gênent pas l'écoulement de l'eau d'évacuation.

11.4 Contrôler la pression hydraulique



Si la pression hydraulique de votre installation de chauffage est trop basse ou trop élevée, des dysfonctionnements et des pannes peuvent apparaître.

Pression hydraulique recommandée : de 1,5 à 2 bar à froid.

1. Contrôler la pression hydraulique affichée sur l'interface utilisateur.
2. Si la pression hydraulique est trop basse, faire l'appoint en eau.
3. Si un remplissage est nécessaire plus de deux fois par an, vérifier l'étanchéité du circuit de chauffage.

11.5 Contrôler le fonctionnement de l'appareil

Vous pouvez forcer le mode chauffage ou le rafraîchissement de la pompe à chaleur et de l'appoint, afin de contrôler le bon fonctionnement de ceux-ci.

1. Appuyer sur le bouton .
2. Sélectionner  **Installateur**.
3. Sélectionner **Mise en service > Test fonctionnement > Etat test fonct.**
4. Sélectionner le mode de fonctionnement qui est à tester.

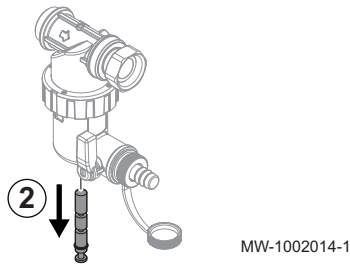
11.6 Nettoyer les filtres magnétiques à tamis

Les filtres magnétiques présents sur le retour du circuit chauffage et le retour du deuxième circuit chauffage (si présent) évitent le colmatage de l'échangeur à plaques.

Les filtres magnétiques doivent être nettoyés tous les ans afin de garantir le bon débit d'eau dans l'installation.

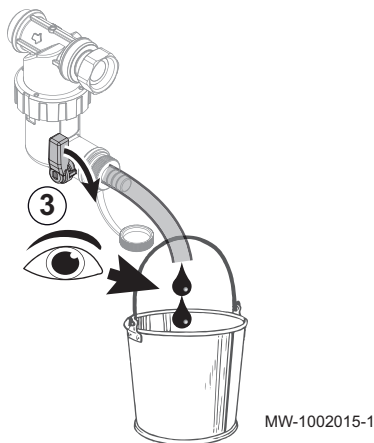
11.6.1 Entretien annuel du filtre magnétique

Fig.141



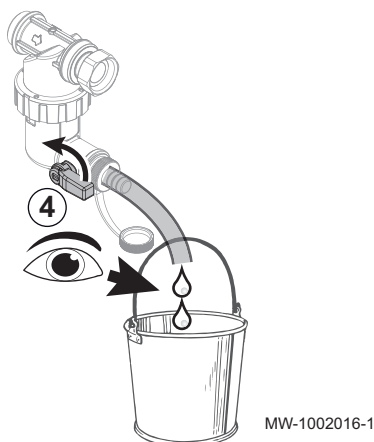
1. Mettre l'appareil hors tension et isoler hydrauliquement l'appareil à l'aide des vannes d'arrêt des circuits de chauffage.
2. Retirer l'aimant présent sur le filtre.
⇒ Les particules magnétiques collées à l'intérieur du filtre vont tomber dans le fond et être évacuées via l'évacuation.

Fig.142



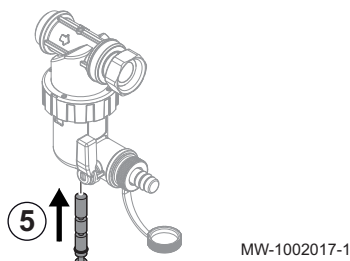
3. Raccorder un flexible (fourni) sur le robinet du filtre et le faire passer par l'ouverture prévue à cet effet sur le bac d'évacuation des condensats, puis ouvrir progressivement, d'un quart de tour, la vanne située sur le robinet.
⇒ L'eau sale va se déverser.

Fig.143



4. Lorsque l'eau qui s'écoule du flexible est propre, refermer la vanne située sur le robinet. Si nécessaire, ouvrir et fermer plusieurs fois le robinet pour créer des à-coups et mieux nettoyer le filtre.

Fig.144



5. Remettre l'aimant en place. Bien le pousser jusqu'à la butée.

Fig.145



6. Vérifier la pression dans l'installation. Si la pression est inférieure à 1,5 bar, effectuer l'appoint en eau.
7. Ouvrir les vannes d'arrêt des circuits de chauffage.
8. Remettre l'appareil sous tension. Retirer le flexible et le conserver à disposition.
9. Vérifier la pression dans l'installation. Si la pression est inférieure à 1,5 bar, effectuer l'appoint en eau.

10. Provoquer une demande de chauffe et vérifier le débit dans l'installation. Si le débit est trop faible, procéder au nettoyage complet du filtre.

11.6.2 Nettoyage complet du filtre magnétique

Si le débit dans l'installation est trop faible, procéder au nettoyage complet du filtre magnétique. Cette opération nécessite de vidanger complètement l'appareil.

1. Mettre l'appareil hors tension et isoler hydrauliquement l'appareil à l'aide des vannes d'arrêt des circuits de chauffage.
2. Casser la pression en ouvrant la soupape.
3. Vidanger l'appareil : raccorder un flexible (fourni) à l'évacuation sur la tétine du filtre, le faire passer par l'ouverture prévue à cet effet sur le bac d'évacuation des condensats, puis ouvrir progressivement, d'un quart de tour, la vanne située sur le robinet du filtre.
⇒ L'eau va se déverser.

Fig.146

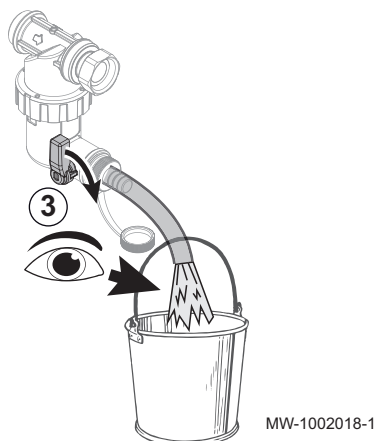
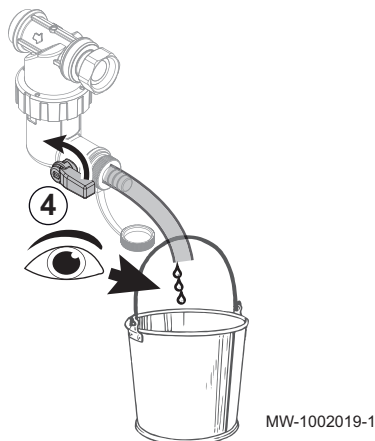
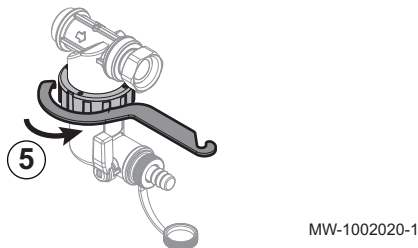


Fig.147



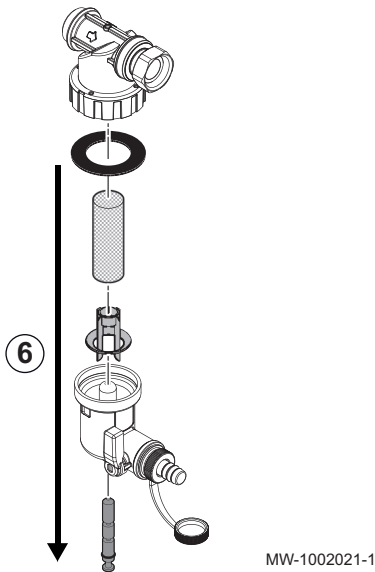
4. Lorsqu'il n'y a plus d'eau qui s'écoule du tuyau, refermer la vanne située sur le filtre.

Fig.148



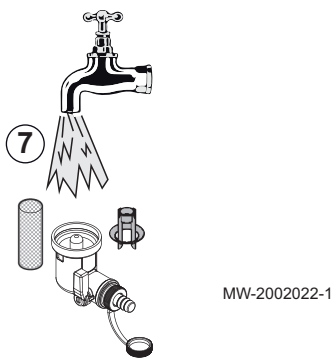
5. Dévisser le pot à boue à l'aide de la clé de maintenance fournie dans le sachet d'accessoires.

Fig.149



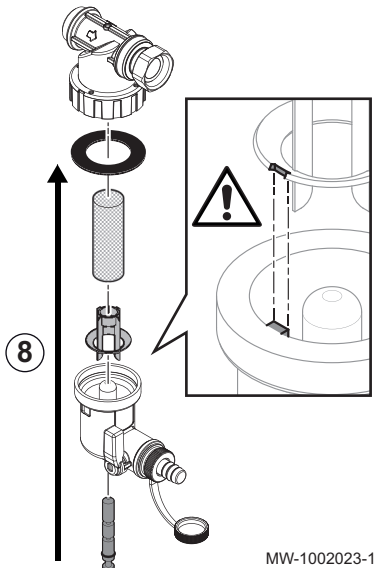
6. Démontez les différentes pièces du pot à boue.
 ⇒ Les particules magnétiques collées à l'intérieur du filtre vont tomber dans le fond.

Fig.150



7. Nettoyer les différentes pièces à l'eau claire.

Fig.151



8. Remonter le pot à boue.

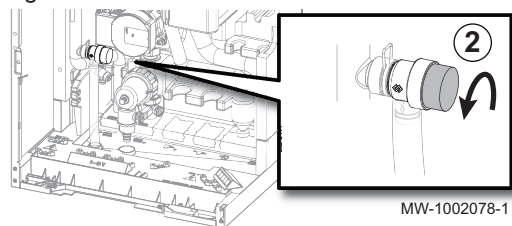
! **Attention**
 Risque de casse.
 - Respecter les détrompeurs de la pièce plastique : mettre l'encoche en face de l'ergot.
 - S'assurer que le joint est bien en place avant de serrer avec la clé.

9. Ouvrir les vannes d'arrêt et remettre l'appareil en eau.
 10. Remettre l'appareil en service. Retirer le flexible et le conserver à disposition.

11.7 Vidanger le circuit de chauffage

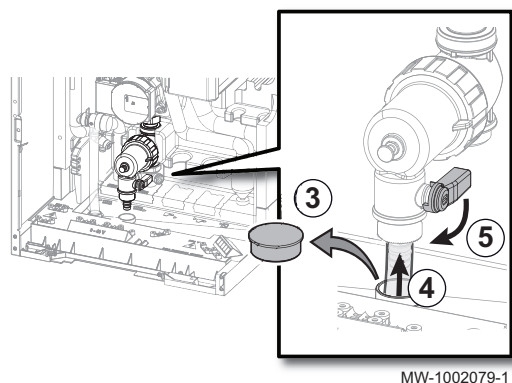
1. Mettre l'appareil hors tension et isoler hydrauliquement l'appareil à l'aide des vannes d'arrêt des circuits de chauffage.

Fig.152



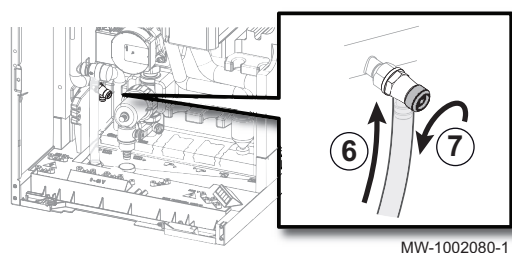
2. Casser la pression en ouvrant la soupape.

Fig.153



3. Retirer le bouchon du bac d'évacuation des condensats.
4. Raccorder un flexible (fourni) à l'évacuation sur la tétine du filtre, et le faire passer par l'orifice prévu à cet effet sur le bac d'évacuation des condensats.
5. Ouvrir progressivement, d'un quart de tour, la vanne située sur le robinet du filtre.

Fig.154

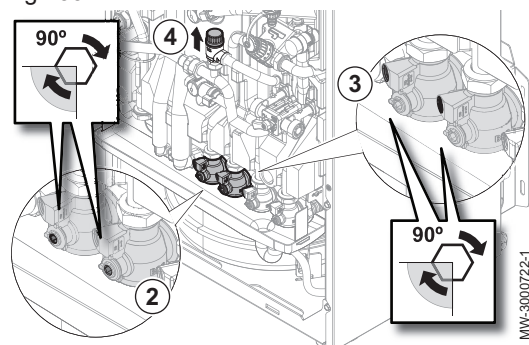


6. Raccorder un flexible (non fourni) sur le robinet situé sur le départ chauffage, et ouvrir progressivement le robinet.
7. Ouvrir progressivement, d'un quart de tour, le robinet situé sur le départ chauffage.
⇒ L'eau va se déverser dans le bac d'évacuation des condensats.
8. Attendre la vidange complète du circuit de chauffage.
9. Lorsqu'il n'y a plus d'eau qui s'écoule, refermer la vanne située sur le filtre et le robinet situé sur le départ chauffage. Retirer le flexible et le conserver à disposition.

11.8 Vidanger le circuit d'eau chaude sanitaire

La vidange du circuit d'eau chaude sanitaire est requise pour procéder au détartrage du ballon ou si l'appareil doit rester sans fonctionner dans un local soumis au gel.

Fig.155



1. Fermer le robinet d'arrivée d'eau de l'installation en tournant d'un quart de tour la clé Allen.
2. Fermer les robinets de vidange du circuit d'eau sanitaire en tournant d'un quart de tour la clé Allen.
3. Ouvrir les vis de purge.
4. Attendre la vidange complète du circuit d'eau.
Cette opération peut être longue. Pour réduire l'attente, maintenir la soupape de sécurité ouverte.
5. Lorsque l'eau ne s'écoule plus, refermer les vis de purge et les robinets de vidange.

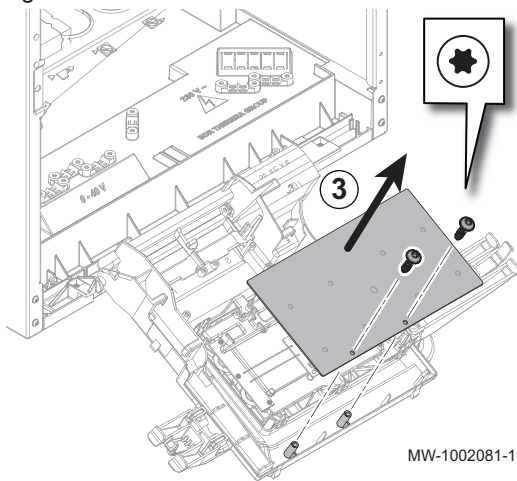
11.9 Remplacer la pile du tableau de commande

Si le module intérieur est hors tension, la pile du tableau de commande prend le relais pour le maintien de l'heure.

La pile doit être remplacée lorsque l'heure ne reste plus enregistrée.

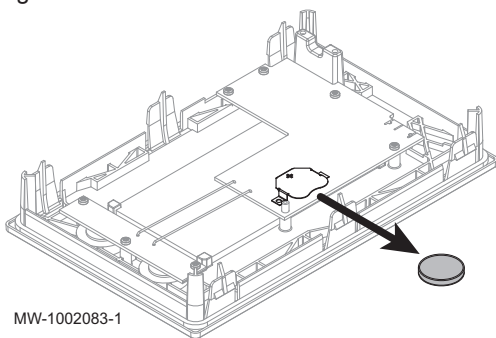
1. Démontez le panneau avant en le tirant vers le haut.
2. Faire basculer le support du tableau de commande vers l'avant.

Fig.156



3. Retirer le support en tôle des cartes options.

Fig.157



4. Enlever la pile située sur la face arrière du tableau de commande en poussant légèrement.
5. Insérer une nouvelle pile.



Important

- Type de pile :
- CR2032 , 3 V
 - Ne pas utiliser de piles rechargeables
 - Ne pas jeter les piles usagées à la poubelle, mais les rapporter dans un lieu de collecte adapté.

6. Remonter le tout.

11.10 Nettoyer l'habillage

1. Nettoyer l'extérieur de l'appareil à l'aide d'un chiffon humide et d'un détergent doux.

12 Diagnostic de panne

12.1 Résoudre les erreurs de fonctionnement

Lorsque votre appareil se met en dérangement, un message contenant un code d'erreur s'affiche sur l'interface utilisateur. Ce code d'erreur est important pour le dépiage correct et rapide du type de dérangement et pour une éventuelle assistance technique.

L'interface utilisateur peut afficher trois types de code d'erreur :

Tab.95

Type de code	Format du code	Couleur de l'écran
Avertissement	Axx.xx	Rouge
Blocage	Hxx.xx	Rouge
Verrouillage	Exx.xx	Rouge clignotant



Avertissement

Seul un professionnel qualifié est autorisé à effectuer les opérations d'entretien et de réparation.

En cas de dérangement :

1. Noter le code affiché à l'écran.
2. Corriger le problème décrit par le code d'erreur.
3. Éteindre et rallumer la pompe à chaleur pour vérifier que la cause de l'erreur est levée.
4. Si le code s'affiche à nouveau, contacter l'assistance technique.

12.1.1 Codes d'avertissement

Un code d'avertissement signale que les conditions optimales de fonctionnement ne sont pas remplies. Le système continue de fonctionner en toute sécurité, mais risque de se bloquer si la situation continue à se dégrader.

Si la situation s'améliore, le code d'avertissement peut disparaître spontanément.

Tab.96

Code	Message	Description
A02.06	Pression eau	Avertissement de pression d'eau actif
A02.22	Avert Débit Faible	Avertissement que le débit d'eau est trop faible
A02.55	Num.série invalide	Numéro de série manquant ou invalide

12.1.2 Codes de blocage

Un code de blocage signale une anomalie sur l'installation de chauffage.

Plusieurs cas de figure :

- Le système tente automatiquement de corriger l'erreur (par exemple en cas de problème lié au débit).
- L'erreur subsiste et le système fonctionne en mode dégradé (par exemple, en cas de problème sur le groupe extérieur, la résistance électrique ou la chaudière d'appoint se met en route).
- Le système est arrêté mais repart automatiquement lorsque l'erreur disparaît.

Tab.97

Code	Message	Description
H00.00	T Dépt ouvert	La sonde de température de départ est absente ou une température inférieure à la plage est mesurée <ul style="list-style-type: none"> • Vérifier le câblage entre la carte électronique principale et la sonde. • Vérifier si la sonde a été montée correctement. • Vérifier la valeur ohmique de la sonde. • Remplacer la sonde le cas échéant.
H00.01	T Dépt fermé	La sonde de temp de départ est en court-circuit ou une température supérieure à la plage est mesurée <ul style="list-style-type: none"> • Vérifier le câblage entre la carte électronique principale et la sonde. • Vérifier si la sonde a été montée correctement. • Vérifier la valeur ohmique de la sonde. • Remplacer la sonde le cas échéant.
H00.16	T ECS ouvert	La sonde ballon eau chaude sanitaire est absente ou température inférieure à la plage mesurée <ul style="list-style-type: none"> • Vérifier le câblage entre la carte unité centrale et la sonde. • Vérifier si la sonde a été montée correctement. • Vérifier la valeur ohmique de la sonde. • Remplacer la sonde le cas échéant.
H00.17	T ECS fermé	Sonde Ballon eau chaude sanitaire court-circuitée ou température supérieure à la plage mesurée <ul style="list-style-type: none"> • Vérifier le câblage entre la carte unité centrale et la sonde. • Vérifier si la sonde a été montée correctement. • Vérifier la valeur ohmique de la sonde. • Remplacer la sonde le cas échéant.

Code	Message	Description
H00.32	TExt ouvert	La sonde de température extérieure est absente ou une température inférieure à la plage est mesurée <ul style="list-style-type: none"> • Vérifier le câblage entre la carte unité centrale et la sonde. • Vérifier si la sonde a été montée correctement. • Vérifier la valeur ohmique de la sonde. • Remplacer la sonde le cas échéant.
H00.33	TExt fermé	La sonde extérieure est court-circuitée ou la température mesurée est supérieure à la plage <ul style="list-style-type: none"> • Vérifier le câblage entre la carte unité centrale et la sonde. • Vérifier si la sonde a été montée correctement. • Vérifier la valeur ohmique de la sonde. • Remplacer la sonde le cas échéant.
H00.34	TExt manquant	Sonde température extérieure attendue mais non détectée Sonde filaire : <ul style="list-style-type: none"> • Vérifier le câblage entre la carte unité centrale et la sonde. • Vérifier si la sonde a été montée correctement. • Vérifier la valeur ohmique de la sonde. • Remplacer la sonde le cas échéant. • Réinitialiser les valeurs CN1 et CN2. Cette solution réinitialise également tous les autres paramètres. Sonde extérieure radio : <ul style="list-style-type: none"> • Vérifier le câblage entre le récepteur radio et la carte unité centrale (ligne R-Bus). • Vérifier que la passerelle radio est bien alimentée. • Réaliser une séquence d'appairage. • Le cas échéant, réaliser une nouvelle séquence d'appairage et réduire la distance entre la sonde extérieur radio et le récepteur radio. • Remplacer la sonde le cas échéant. • Remplacer le récepteur radio le cas échéant.
H00.47	Sonde départ PAC absente ou T<plage	La sonde départ pompe à chaleur est absente ou une température inférieure à la plage est mesurée <ul style="list-style-type: none"> • Vérifier le câblage entre la carte unité centrale et la sonde. • Vérifier si la sonde a été montée correctement. • Vérifier la valeur ohmique de la sonde. • Remplacer la sonde le cas échéant.
H00.48	T Dép PAC fermé	La sonde de départ pompe à chaleur est court-circuitée ou une température mesurée > plage <ul style="list-style-type: none"> • Vérifier le câblage entre la carte unité centrale et la sonde. • Vérifier si la sonde a été montée correctement. • Vérifier la valeur ohmique de la sonde. • Remplacer la sonde le cas échéant.
H00.49	T Dép PAC manquant	Capteur de température de départ de la pompe à chaleur attendu mais non détecté <ul style="list-style-type: none"> • Vérifier le câblage entre la carte électronique principale et le capteur. • Vérifier si le capteur a été monté correctement. • Vérifier la valeur ohmique de le capteur. • Remplacer le capteur le cas échéant.
H00.51	TRetour PAC ouvert	La sonde retour de la pompe à chaleur est absente ou une temp inférieure à la plage est mesurée <ul style="list-style-type: none"> • Vérifier le câblage entre la carte unité centrale et la sonde. • Vérifier si la sonde a été montée correctement. • Vérifier la valeur ohmique de la sonde. • Remplacer la sonde le cas échéant.
H00.52	TRetour PAC fermé	La sonde retour de la pompe à chaleur est en CC ou une température supérieure à la plage est mesurée <ul style="list-style-type: none"> • Vérifier le câblage entre la carte unité centrale et la sonde. • Vérifier si la sonde a été montée correctement. • Vérifier la valeur ohmique de la sonde. • Remplacer la sonde le cas échéant.

Code	Message	Description
H00.79	S Dép Piscine ouvert	<p>Sonde de température départ piscine déconnectée ou mesure inférieure à la plage</p> <ul style="list-style-type: none"> • Vérifier le câblage entre la carte électronique principale et la sonde. • Vérifier si la sonde a été montée correctement. • Vérifier la valeur ohmique de la sonde. • Remplacer la sonde le cas échéant.
H00.80	S Dép Piscine fermé	<p>Sonde de température départ piscine court-circuitée ou mesure supérieure à la plage</p> <ul style="list-style-type: none"> • Vérifier le câblage entre la carte électronique principale et la sonde. • Vérifier si la sonde a été montée correctement. • Vérifier la valeur ohmique de la sonde. • Remplacer la sonde le cas échéant.
H02.02	Attente n° config	<p>En attente du numéro de configuration En attente de la saisie des paramètres de configuration :</p> <ul style="list-style-type: none"> • Configurer CN1 / CN2 suivant la puissance du groupe extérieur installé (menu CNF). <p>Carte unité centrale changée : pompe à chaleur non configurée.</p>
H02.03	Erreur config	<p>Erreur de configuration Les paramètres de configuration saisis sont incorrects :</p> <ul style="list-style-type: none"> • Configurer CN1 / CN2 suivant la puissance du groupe extérieur installé (menu CNF).
H02.04	Erreur de paramètre	<p>Erreur de paramètre</p> <ul style="list-style-type: none"> • Revenir aux réglages d'usine. • Si l'erreur est toujours présente : changer la carte unité centrale.
H02.05	CSU CU incompatibles	<p>Le CSU n'est pas compatible avec le CU</p> <ul style="list-style-type: none"> • Changement de soft (numéro de soft ou de version paramètre incohérente par rapport à la mémoire).
H02.07	Erreur pression eau	<p>Erreur de pression d'eau active</p> <ul style="list-style-type: none"> • Vérifier la pression hydraulique dans le circuit de chauffage. • Vérifier le câblage entre la carte unité centrale et la sonde de pression. • Vérifier le branchement de la sonde de pression.
H02.09	Blocage partiel	<p>Blocage partiel de l'appareil reconnu Entrée BL du bornier de la carte unité centrale ouverte :</p> <ul style="list-style-type: none"> • Vérifier le contact sur l'entrée BL. • Vérifier le câblage. • Vérifier les paramètres AP001 et AP100.
H02.10	Blocage complet	<p>Blocage complet de l'appareil reconnu Entrée BL du bornier de la carte unité centrale ouverte :</p> <ul style="list-style-type: none"> • Vérifier le contact sur l'entrée BL. • Vérifier le câblage. • Vérifier les paramètres AP001 et AP100.

Code	Message	Description
H02.23	Erreur Débit Eau	<p>Le débit d'eau est inférieur à la limite autorisée Le circuit est encrassé :</p> <ul style="list-style-type: none"> • Vérifier la bonne ouverture des robinets thermostatiques ou des vannes de départs du circuit concerné. • Vérifier le colmatage des filtres et les nettoyer si nécessaire. • Nettoyer et rincer l'installation. <p>Aucune circulation :</p> <ul style="list-style-type: none"> • Vérifier l'ouverture des vannes et des robinets thermostatiques. • Vérifier le colmatage des filtres et les nettoyer si nécessaire. • Vérifier le bon fonctionnement de la pompe de circulation. • Nettoyer et rincer l'installation si nécessaire. • Vérifier l'état du câblage et le bon positionnement des raccordements électriques. • Vérifier l'alimentation de la pompe : si la pompe ne fonctionne pas, la remplacer. <p>Trop d'air : purger complètement le module intérieur et l'installation pour un fonctionnement optimum.</p> <p>Mauvais câblage : vérifier les raccordements électriques.</p> <p>Débitmètre :</p> <ul style="list-style-type: none"> • Vérifier sur le débitmètre les raccordements électriques et le sens de la flèche (vers la droite). • Remplacer le débitmètre le cas échéant.
H02.25	Erreur ACI	<p>Impressed Current Anode en court-circuit ou en circuit ouvert</p> <ul style="list-style-type: none"> • Vérifier le câble de liaison. • Vérifier que l'anode à courant imposé n'est pas en court-circuit ou cassée.
H02.36	Disp fonct perdu	<p>Dispositif fonctionnel déconnecté Pas de communication entre la carte unité centrale et la carte circuit supplémentaire :</p> <ul style="list-style-type: none"> • Vérifier le branchement du câble d'alimentation entre les cartes électroniques. • Vérifier le branchement du câble BUS entre les cartes électroniques. • Faire une auto-détection.
H02.37	Disp non crit perdu	<p>Dispositif non critique déconnecté Pas de communication entre la carte unité centrale et la carte circuit supplémentaire :</p> <ul style="list-style-type: none"> • Vérifier le branchement du câble d'alimentation entre les cartes électroniques. • Vérifier le branchement du câble BUS et les cartes électroniques. • Faire une auto-détection.
H02.60	Fct non supportée	La zone ne supporte pas la fonction sélectionnée
H06.06	BL Haute Pression	Un défaut de haute pression a arrêté le compresseur.
H06.07	BL Basse Pression	Un défaut de basse pression a arrêté le compresseur.
H06.21	Tret PAC	<p>Erreur de sonde de température de retour de la pompe à chaleur</p> <ul style="list-style-type: none"> • Vérifier le câblage entre la carte électronique FTC2BR et la sonde. • Vérifier si la sonde a été montée correctement. • Vérifier la valeur ohmique de la sonde. • Remplacer la sonde le cas échéant.
H06.22	Erreur de chauffe	Erreur de fonctionnement de chauffe
H06.23	Pression fl. frigo.	<p>Erreur de capteur de pression du fluide frigorigène</p> <ul style="list-style-type: none"> • Vérifier le câblage entre la carte électronique FTC2BR et le capteur. • Vérifier si le capteur a été monté correctement. • Vérifier la valeur ohmique de le capteur. • Remplacer le capteur le cas échéant.
H06.24	P. fl. frigo. élevée	La protection contre la haute pression du fluide frigorigène est activée
H06.25	TDép pompe à chaleur	<p>Erreur de sonde de température de départ de la pompe à chaleur</p> <ul style="list-style-type: none"> • Vérifier le câblage entre la carte électronique FTC2BR et la sonde. • Vérifier si la sonde a été montée correctement. • Vérifier la valeur ohmique de la sonde. • Remplacer la sonde le cas échéant.

Code	Message	Description
H06.26	T liquide PAC	Erreur de sonde de température de liquide de la pompe à chaleur <ul style="list-style-type: none"> • Vérifier le câblage entre la carte électronique FTC2BR et la sonde. • Vérifier si la sonde a été montée correctement. • Vérifier la valeur ohmique de la sonde. • Remplacer la sonde le cas échéant.
H06.27	Protection antigel	La protection antigel de la pompe à chaleur est activée
H06.28	Comm. mod. int.-ext.	Erreur de communication entre le module intérieur et le groupe extérieur <ol style="list-style-type: none"> 1. Mettre hors tension le module intérieur et le groupe extérieur. 2. Attendre 3 minutes la décharge des condensateurs du groupe extérieur. 3. Mettre sous tension le module intérieur puis le groupe extérieur.
H06.29	Interface mod.ext.	Incompatibilité entre le groupe extérieur et le tableau d'interface
H06.30	Température Mod Ext	Anomalie de la température du groupe extérieur
H06.31	Sonde T mod. ext.	Erreur de la sonde de température du groupe extérieur <ul style="list-style-type: none"> • Vérifier le câblage entre la carte électronique principale et les sondes. • Vérifier si les sondes ont été montées correctement. • Vérifier la valeur ohmique des sondes. • Remplacer les sondes le cas échéant.
H06.32	Sonde T mod. ext.	Erreur de la sonde de température du groupe extérieur <ul style="list-style-type: none"> • Vérifier le câblage entre la carte électronique principale et les sondes. • Vérifier si les sondes ont été montées correctement. • Vérifier la valeur ohmique des sondes. • Remplacer les sondes le cas échéant.
H06.33	T Puits Therm ModExt	Anomalie de la température du puits thermique du groupe extérieur Puits thermique = radiateur
H06.34	Alim. mod.ext.	Anomalie du module d'alimentation du groupe extérieur
H06.35	Surchauffe mod. ext.	Anomalie de la surchauffe du groupe extérieur
H06.36	Moteur ventilateur	Anomalie du moteur du ventilateur du groupe extérieur
H06.37	Protec. surchauffe	La protection contre la surchauffe du groupe extérieur est activée
H06.38	Pression mod. ext.	Anomalie de la pression du groupe extérieur
H06.39	Surintensité ModExt	Surintensité du compresseur dans le groupe extérieur
H06.40	Capt. courant ModExt	Erreur du capteur de courant dans le groupe extérieur
H06.41	TEntrée eau ModExt	Anomalie de la température d'entrée de l'eau du groupe extérieur
H06.42	Fluide frigo. ModExt	Anomalie du fluide frigorigène du groupe extérieur
H06.43	Commutateur DIP	Le commutateur DIP du tableau d'interface a une erreur de configuration tableau d'interface= carte électronique FTC2BR

12.1.3 Codes de verrouillage

Un code de verrouillage signale une anomalie importante sur l'installation de chauffage : le système de chauffage est mis à l'arrêt car les conditions de sécurité ne sont pas remplies.

Deux opérations sont nécessaires pour que le système reprenne un fonctionnement normal :

1. Lever les causes de l'anomalie.
2. Acquiescer le message d'erreur manuellement au niveau de l'interface utilisateur.

Tab.98

Code	Message	Description
E00.00	T Dép ouvert	La sonde de température de départ est absente ou une température inférieure à la plage est mesurée <ul style="list-style-type: none"> • Vérifier le câblage entre la carte électronique principale et la sonde • Vérifier si la sonde a été montée correctement • Vérifier la valeur ohmique de la sonde • Remplacer la sonde le cas échéant
E00.01	Sonde TDép court-circuit ou > à la plage	La sonde de temp de départ est en court-circuit ou une température supérieure à la plage est mesurée <ul style="list-style-type: none"> • Vérifier le câblage entre la carte électronique principale et la sonde • Vérifier si la sonde a été montée correctement • Vérifier la valeur ohmique de la sonde • Remplacer la sonde le cas échéant
E02.13	Entrée de blocage	Entrée blocage de l'unité de commande provenant d'un appareil externe Entrée BL ouverte. <ul style="list-style-type: none"> • Vérifier le câblage • Vérifier l'organe raccordé sur le contact BL • Vérifier l'organe raccordé sur le contact AP001 et AP100
E02.24	Verrouillage erreur débit d'eau	Verrouillage, le débit d'eau est inférieur à la limite autorisée. Débit insuffisant : <ul style="list-style-type: none"> • Ouvrir un robinet thermostatique de radiateur ou le robinet de départ du circuit concerné • Vérifier que le code erreur s'efface • Appliquer l'une des consignes ci-dessous, dans le cas contraire Le circuit est encrassé : <ul style="list-style-type: none"> • Vérifier la bonne ouverture des robinets thermostatiques ou des vannes de départs du circuit concerné • Vérifier le colmatage des filtres et les nettoyer si nécessaire • Nettoyer et rincer l'installation si nécessaire Aucune circulation : <ul style="list-style-type: none"> • Vérifier l'ouverture des vannes et des robinets thermostatiques • Vérifier le colmatage des filtres et les nettoyer si nécessaire • Vérifier le bon fonctionnement de la pompe de circulation • Nettoyer et rincer l'installation si nécessaire • Vérifier l'état du câblage et le bon positionnement des raccordements électriques • Vérifier l'alimentation de la pompe : si la pompe ne fonctionne pas, la remplacer Trop d'air : <ul style="list-style-type: none"> • Purger complètement le module intérieur et l'installation pour un fonctionnement optimum • Vérifier que les purgeurs automatiques soient bien ouverts (voir aussi sur l'hydro-bloc) Mauvais câblage : <ul style="list-style-type: none"> • Vérifier le bon positionnement des raccordements électriques Débitmètre : <ul style="list-style-type: none"> • Vérifier sur le débitmètre les raccordements électriques et le sens de la flèche (vers la droite) • Remplacer le débitmètre le cas échéant

12.2 Afficher et effacer l'historique des erreurs

L'historique des erreurs stocke les 32 erreurs les plus récentes. Il est possible de consulter le détail de chaque erreur puis de l'effacer de l'historique.

Pour afficher et effacer l'historique des erreurs :

1. Suivre le chemin d'accès décrit ci-dessous pour accéder à ces informations.

Chemin d'accès
☰ > 🛠️ Installateur > Historique des erreurs

- ⇒ La liste des 32 erreurs les plus récentes est affichée avec le code d'erreur, une brève description et la date.
2. Sélectionner l'erreur à consulter et appuyer sur le bouton ⓪.
 3. Pour effacer l'historique des erreurs, appuyer longuement sur le bouton ⓪.
 4. Sélectionner **Confirmer** pour effacer l'historique des erreurs.

12.3 Accéder aux informations sur la version du matériel et du logiciel

Des informations concernant les versions matérielle et logicielle des différents composants de l'appareil sont stockées dans le tableau de commande.

1. Suivre le chemin d'accès décrit ci-dessous pour accéder à ces informations.

Chemin d'accès
☰ > ⓘ Informations de versions

2. Sélectionner le composant pour lequel vous souhaitez avoir des informations de version.

Tab.99

Composant	Description
EHC-08	Carte électronique principale de la pompe à chaleur
SCB-04	Carte électronique pour la gestion d'un second circuit (option)
GTW-Bluetooth	Carte électronique pour la communication Bluetooth®
MK2.1	Tableau de commande

12.4 Réarmer le thermostat de sécurité



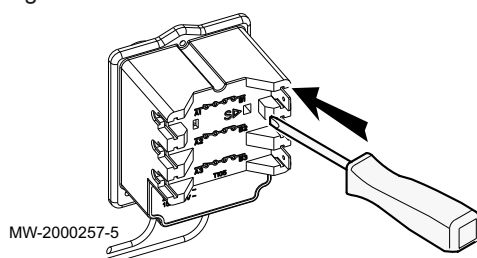
Danger

Avant toute intervention sur le module intérieur, couper l'alimentation électrique de celui-ci et de la résistance électrique.

Si vous suspectez le déclenchement du thermostat de sécurité :

1. Couper l'alimentation électrique du module intérieur et de la résistance électrique en abaissant les disjoncteurs sur le tableau électrique.
2. Rechercher et corriger la cause de la coupure avant tout réarmement du thermostat de sécurité.
3. Retirer le panneau avant du module intérieur et le capot de protection.
4. Si le thermostat de sécurité s'est déclenché, enfoncer le bouton de réarmement situé sur le thermostat, à l'aide d'un tournevis plat. Sinon, rechercher une autre cause de coupure de la résistance électrique.
5. Remettre en place le panneau avant du module intérieur et le capot de protection.
6. Remettre le module intérieur et la résistance électrique sous tension.

Fig.158



13 Mise hors service et mise au rebut

13.1 Procédure de mise hors service

Pour mettre la pompe à chaleur hors service de manière temporaire ou permanente :

1. Éteindre la pompe à chaleur.
2. Couper l'alimentation électrique de la pompe à chaleur : groupe extérieur et module intérieur.
3. Couper l'alimentation de la résistance électrique si présente.
4. Couper l'alimentation de la chaudière d'appoint si présente.
5. Vidanger l'installation de chauffage central.

13.2 Mise au rebut et recyclage

Fig.159



Avertissement

Le démontage et la mise au rebut de la pompe à chaleur doivent être effectués par un professionnel qualifié conformément aux réglementations locales et nationales en vigueur.

Fig.160



MW-1002249-1

1. Éteindre la pompe à chaleur.
2. Couper l'alimentation électrique de la pompe à chaleur.
3. Récupérer le fluide frigorigène conformément aux réglementations en vigueur.



Important

Ne pas laisser le fluide frigorigène s'échapper dans l'atmosphère.

4. Démontez les liaisons frigorifiques.
5. Couper l'alimentation en eau.
6. Vidanger l'installation.
7. Démontez tous les raccords hydrauliques.
8. Démontez la pompe à chaleur.
9. Mettre au rebut ou recycler la pompe à chaleur conformément aux réglementations locales et nationales en vigueur.

13.3 Récupération des fluides frigorigènes



Attention

Avant toute intervention sur le circuit frigorifique il convient de porter des gants de protection et une protection oculaire.

Lors de la mise hors service de la pompe à chaleur, tous les fluides frigorigènes doivent être récupérés de manière sûre. Si une analyse est nécessaire avant la réutilisation du fluide frigorigène récupéré, un échantillon d'huile et de fluide frigorigène doit être prélevé avant d'effectuer cette récupération. Il est primordial que l'alimentation électrique soit disponible avant le début de l'intervention.

Avant de tenter la procédure, s'assurer que :

- un équipement de maintenance mécanique est disponible, si nécessaire, pour la manipulation des bouteilles de fluide frigorigène ;
- tout équipement de protection individuelle est disponible et utilisé correctement ;
- le processus de récupération est supervisé à tout moment par une personne compétente ;
- l'équipement de récupération et les bouteilles sont conformes aux normes en vigueur.

1. Se familiariser avec l'équipement et son fonctionnement.
2. Réaliser l'isolement électrique du système.
3. Tirer au vide le système frigorifique, si possible.

4. En cas d'impossibilité du vide, poser un collecteur pour pouvoir évacuer le fluide frigorigène depuis différentes parties du système.
5. S'assurer que la bouteille est située sur une balance avant de commencer la récupération.
6. Démarrer la machine de récupération et l'utiliser conformément aux instructions.

i Important

- Ne pas remplir excessivement les bouteilles (charge liquide ne dépassant pas 80 % en volume).
- Ne pas dépasser la pression maximale de fonctionnement de la bouteille, même temporairement.

7. Une fois la bouteille remplie correctement et le processus terminé, s'assurer que les bouteilles et l'équipement sont rapidement enlevés du site et que toutes les vannes d'isolement sur l'équipement sont fermées.

i Important

Le fluide frigorigène récupéré ne doit pas être chargé dans un autre système frigorifique sans avoir été nettoyé et vérifié.

13.4 Étiquetage

L'équipement doit être étiqueté pour indiquer qu'il a été mis hors service et vidé de son fluide frigorigène. L'étiquette doit être datée et signée.

13.5 Équipement de récupération

Lors de l'évacuation du fluide frigorigène d'un système, que ce soit pour l'entretien ou la mise hors service, la bonne pratique recommande d'évacuer tous les fluides frigorigènes de manière sûre.

Lors du transfert de fluide frigorigène dans des bouteilles, s'assurer que ne sont employées que des bouteilles de récupération de fluide frigorigène appropriées. S'assurer que le nombre de bouteilles disponibles est suffisant pour contenir la charge totale du système. Toutes les bouteilles utilisées sont conçues pour le fluide frigorigène récupéré et étiquetées pour celui-ci (c'est-à-dire des bouteilles spéciales pour la récupération de fluide frigorigène). Les bouteilles doivent être équipées de soupapes de sécurité et de vannes d'arrêt en bon état de fonctionnement. Les bouteilles de récupération vides sont tirées au vide et, si possible, refroidies avant la récupération.

L'équipement de récupération doit être en état de fonctionnement avec un jeu d'instructions propres à l'équipement à disposition et doit convenir pour la récupération de tous les fluides frigorigènes appropriés dont, le cas échéant, les fluides frigorigènes inflammables. En plus, une balance étalonnée doit être disponible et en état de fonctionnement. Les flexibles doivent être équipés de raccords étanches en bon état. Avant d'utiliser la machine de récupération, vérifier qu'elle est dans un état de fonctionnement satisfaisant, qu'elle a été convenablement entretenue et que tout composant électrique associé est isolé pour empêcher l'inflammation en cas de perte de fluide frigorigène. En cas de doute, consulter le fabricant.

Le fluide frigorigène récupéré doit être retourné au fournisseur de fluide frigorigène dans la bouteille de récupération appropriée, et la note de transfert de déchet pertinente doit être rédigée. Ne pas mélanger les fluides frigorigènes dans les unités de récupération et surtout pas dans les bouteilles.

Si des compresseurs ou des huiles de compresseur doivent être enlevés, s'assurer que les compresseurs ont été tirés au vide à un niveau acceptable pour s'assurer que du fluide frigorigène inflammable ne reste pas dans le lubrifiant. Le tirage au vide doit être effectué avant de

retourner le compresseur aux fournisseurs. Seul un chauffage électrique du corps du compresseur doit être utilisé pour accélérer ce processus. Toute vidange d'huile du système doit être effectuée de manière sûre.

14 Economies d'énergie

Conseils pour économiser de l'énergie :

- Ne pas boucher les aérations.
- Ne pas couvrir les radiateurs. Ne pas installer de rideaux devant les radiateurs.
- Mettre en place des panneaux réflecteurs à l'arrière des radiateurs pour éviter des pertes de chaleur.
- Isoler les tuyauteries dans les pièces qui ne sont pas chauffées (caves et greniers).
- Fermer les radiateurs dans les pièces non utilisées.
- Ne pas laisser couler inutilement de l'eau, chaude ou froide.
- Installer un pommeau de douche économique pour économiser jusqu'à 40 % d'énergie.
- Préférer une douche à un bain. Un bain consomme 2 fois plus d'eau et d'énergie.

15 Fiche de produit et fiche de produit combiné

15.1 Fiche produit

Tab.100 Fiche de produit des dispositifs de chauffage mixtes par pompe à chaleur

	Unité	AWHPR 4 MR	AWHPR 6 MR	AWHPR 8 MR
Chauffage des locaux - application à température		Moyenne	Moyenne	Moyenne
Classe d'efficacité énergétique saisonnière pour le chauffage des locaux dans les conditions climatiques moyennes		A⁺⁺	A⁺⁺	A⁺⁺
Puissance thermique nominale dans des conditions climatiques moyennes (<i>Prated ou Psup</i>)	kW	5	6	7
Chauffage des locaux - consommation annuelle d'énergie dans des conditions climatiques moyennes	kWh GJ ⁽¹⁾	3000	3667	4334
Efficacité énergétique saisonnière pour le chauffage des locaux dans les conditions climatiques moyennes	%	135	132	131
Niveau de puissance acoustique L _{WA} à l'intérieur ⁽²⁾	dB	33	33	33
Capacité de fonctionnement pendant les heures creuses ⁽²⁾		Non	Non	Non
Puissance thermique nominale, dans des conditions climatiques plus froides - plus chaudes	kW	4 – 5	5 – 6	5 – 7
Chauffage des locaux - Consommation annuelle d'énergie, dans des conditions climatiques plus froides - plus chaudes	kWh GJ ⁽¹⁾	3801 – 1607	4284 – 2222	4215 – 2315
Efficacité énergétique saisonnière pour le chauffage des locaux, dans des conditions climatiques plus froides- plus chaudes	%	101 – 163	101 – 141	102 – 149
Niveau de puissance acoustique L _{WA} à l'extérieur	dB	58	58	59
(1) Pour les pompes à chaleur à gaz uniquement (2) Le cas échéant.				



Voir

Pour les précautions particulières concernant le montage, l'installation et l'entretien : se référer au chapitre Consigne de sécurité

15.2 Fiche de produit - Régulateur de température

Tab.101 Fiche de produit du régulateur de température

	Unité	E-pilot
Classe		II
Contribution à l'efficacité énergétique pour le chauffage des locaux	%	2

15.3 Fiche de produit combiné - Dispositifs de chauffage mixtes (chaudières ou pompes à chaleur)

Fig.161 Fiche de produit combiné applicable aux dispositifs de chauffage mixtes (chaudières ou pompes à chaleur) indiquant l'efficacité énergétique pour la production d'eau chaude sanitaire du produit combiné proposé

Efficacité énergétique du dispositif de chauffage mixte pour le chauffage de l'eau

①

 %

Profil de soutirage déclaré :

Contribution solaire

Voir fiche sur le dispositif solaire

Électricité auxiliaire

②

$$(1,1 \times 'I' - 10\%) \times 'II' - 'III' - 'I' = + \text{ } \%$$

Efficacité énergétique du produit combiné pour le chauffage de l'eau dans des conditions climatiques moyennes

③

 %

Classe d'efficacité énergétique du produit combiné pour le chauffage de l'eau dans les conditions climatiques moyennes

	<input type="checkbox"/>	<input type="checkbox"/>	<input type="checkbox"/>	<input type="checkbox"/>	<input type="checkbox"/>	<input type="checkbox"/>	<input type="checkbox"/>	<input type="checkbox"/>	<input type="checkbox"/>	<input type="checkbox"/>
	G	F	E	D	C	B	A	A⁺	A⁺⁺	A⁺⁺⁺
<input type="checkbox"/> M	<27%	≥27%	≥30%	≥33%	≥36%	≥39%	≥65%	≥100%	≥130%	≥163%
<input type="checkbox"/> L	<27%	≥27%	≥30%	≥34%	≥37%	≥50%	≥75%	≥115%	≥150%	≥188%
<input type="checkbox"/> XL	<27%	≥27%	≥30%	≥35%	≥38%	≥55%	≥80%	≥123%	≥160%	≥200%
<input type="checkbox"/> XXL	<28%	≥28%	≥32%	≥36%	≥40%	≥60%	≥85%	≥131%	≥170%	≥213%

Efficacité énergétique pour le chauffage de l'eau dans les conditions climatiques plus froides et plus chaudes

Plus froides : $\text{ } - 0,2 \times \text{ } = \text{ } \%$

Plus chaudes : $\text{ } + 0,4 \times \text{ } = \text{ } \%$

L'efficacité énergétique obtenue avec cette fiche pour le produit combiné peut ne pas correspondre à son efficacité énergétique réelle une fois le produit combiné installé dans un bâtiment, car celle-ci varie en fonction d'autres facteurs tels que les pertes thermiques du système de distribution et le dimensionnement des produits par rapport à la taille et aux caractéristiques du bâtiment.

AD-3000747-01

- I La valeur de l'efficacité énergétique, pour le chauffage de l'eau, du dispositif de chauffage mixte, exprimée en %.
- II La valeur de l'expression mathématique $(220 \cdot Q_{ref})/Q_{nonsol}$, dans laquelle Q_{ref} provient de l'annexe VII, tableau 15 du règlement

UE 811/2013, et Q_{nonso} de la fiche de produit du dispositif solaire pour le profil de soutirage déclaré M, L, XL ou XXL du dispositif de chauffage mixte.

- III La valeur de l'expression mathématique $(Q_{\text{aux}} \cdot 2,5)/(220 \cdot Q_{\text{ref}})$, exprimée en %, où Q_{aux} provient de la fiche de produit du dispositif solaire et Q_{ref} de l'annexe VII, tableau 15 du règlement UE 811/2013, pour le profil de soutirage déclaré M, L, XL ou XXL.

15.4 Fiche de produit combiné - Pompes à chaleur moyenne température



Important

« Application à moyenne température », une application dans laquelle un dispositif de chauffage des locaux par pompe à chaleur ou un dispositif de chauffage mixte par pompe à chaleur fournit sa puissance calorifique déclarée pour une température de sortie de l'échangeur thermique intérieur de 55 °C.

Fig.162 Fiche de produit combiné applicable aux pompes à chaleur moyenne température indiquant l'efficacité énergétique pour le chauffage des locaux du produit combiné proposé

Efficacité énergétique saisonnière de la pompe à chaleur pour le chauffage des locaux

①
 %

Régulateur de la température

Voir fiche sur le régulateur de température

Classe I = 1 %, Classe II = 2 %, Classe III = 1,5 %, Classe IV = 2 %, Classe V = 3 %, Classe VI = 4 %, Classe VII = 3,5 %, Classe VIII = 5 %

②
 + %

Chaudière d'appoint

Voir fiche sur la chaudière

Efficacité énergétique saisonnière pour le chauffage des locaux (en %)

③
 $(\text{ } - \text{'I'}) \times \text{'II'} = \pm \text{ } \%$

Contribution solaire

Voir fiche sur le dispositif solaire

Taille du collecteur (en m²)

Volume du ballon (en m³)

Efficacité du collecteur (en %)

Classe énergétique du ballon ⁽¹⁾
 A* = 0,95, A = 0,91,
 B = 0,86, C = 0,83,
 D - G = 0,81

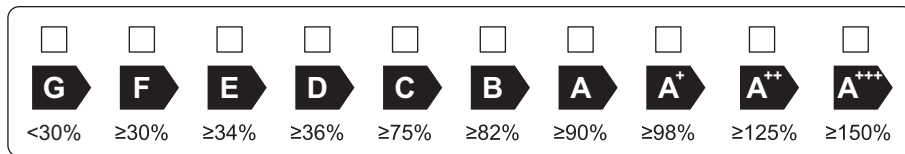
$(\text{'III'} \times \text{ } + \text{'IV'} \times \text{ }) \times 0,45 \times (\text{ } / 100) \times \text{ } = + \text{ } \%$

(1) Si la classe énergétique du ballon est supérieure à A, utilisez 0,95

Efficacité énergétique saisonnière du produit combiné pour le chauffage des locaux dans les conditions climatiques moyennes

⑤
 %

Classe d'efficacité énergétique saisonnière du produit combiné pour le chauffage des locaux dans les conditions climatiques moyennes



Efficacité énergétique saisonnière pour le chauffage des locaux dans les conditions climatiques plus froides et plus chaudes

Plus froides : - 'V' = % Plus chaudes : + 'VI' = %

L'efficacité énergétique obtenue avec cette fiche pour le produit combiné peut ne pas correspondre à son efficacité énergétique réelle une fois le produit combiné installé dans un bâtiment, car celle-ci varie en fonction d'autres facteurs tels que les pertes thermiques du système de distribution et le dimensionnement des produits par rapport à la taille et aux caractéristiques du bâtiment.

AD-3000745-01

- I La valeur de l'efficacité énergétique saisonnière, pour le chauffage des locaux, du dispositif de chauffage des locaux utilisé à titre principal, exprimée en %.
- II Le coefficient de pondération de la puissance thermique du dispositif de chauffage utilisé à titre principal et du dispositif de chauffage d'appoint du produit combiné, tel qu'indiqué dans le tableau suivant.
- III La valeur de l'expression mathématique : $294 / (11 \cdot \text{Prated})$, dans laquelle « Prated » renvoie au dispositif de chauffage des locaux utilisé à titre principal.
- IV La valeur de l'expression mathématique $115 / (11 \cdot \text{Prated})$, dans laquelle « Prated » renvoie au dispositif de chauffage des locaux utilisé à titre principal.

- V** La valeur de la différence entre les efficacités énergétiques saisonnières pour le chauffage des locaux dans les conditions climatiques moyennes et plus froides, exprimée en %.
- VI** La valeur de la différence entre les efficacités énergétiques saisonnières pour le chauffage des locaux dans les conditions climatiques plus chaudes et moyennes, exprimée en %.

Tab.102 Pondération des pompes à chaleur à moyenne température

Prated / (Prated + Psup) ⁽¹⁾⁽²⁾	II, produit combiné non équipé d'un ballon d'eau chaude	II, produit combiné équipé d'un ballon d'eau chaude
0	1,00	1,00
0,1	0,70	0,63
0,2	0,45	0,30
0,3	0,25	0,15
0,4	0,15	0,06
0,5	0,05	0,02
0,6	0,02	0
≥ 0,7	0	0

(1) Les valeurs intermédiaires sont calculées par interpolation linéaire entre les deux valeurs adjacentes.
(2) Prated renvoie au dispositif de chauffage des locaux ou au dispositif de chauffage mixte utilisé à titre principal.

Tab.103 Efficacité du produit combiné

		AWHPR 4 MR	AWHPR 6 MR	AWHPR 8 MR
Efficacité énergétique saisonnière pour le chauffage des locaux	%	135	132	131
Régulateur de température	%	+ 2	+ 2	+ 2
Efficacité énergétique saisonnière du produit combiné pour le chauffage des locaux	%	137	134	133

16 Pièces de rechange

16.1 Généralités

Si les opérations de contrôle et d'entretien ont révélé la nécessité de remplacer une pièce de la pompe à chaleur, utiliser uniquement des pièces de rechange et des matériaux préconisés.



Attention

Utiliser uniquement des pièces de rechange d'origine.



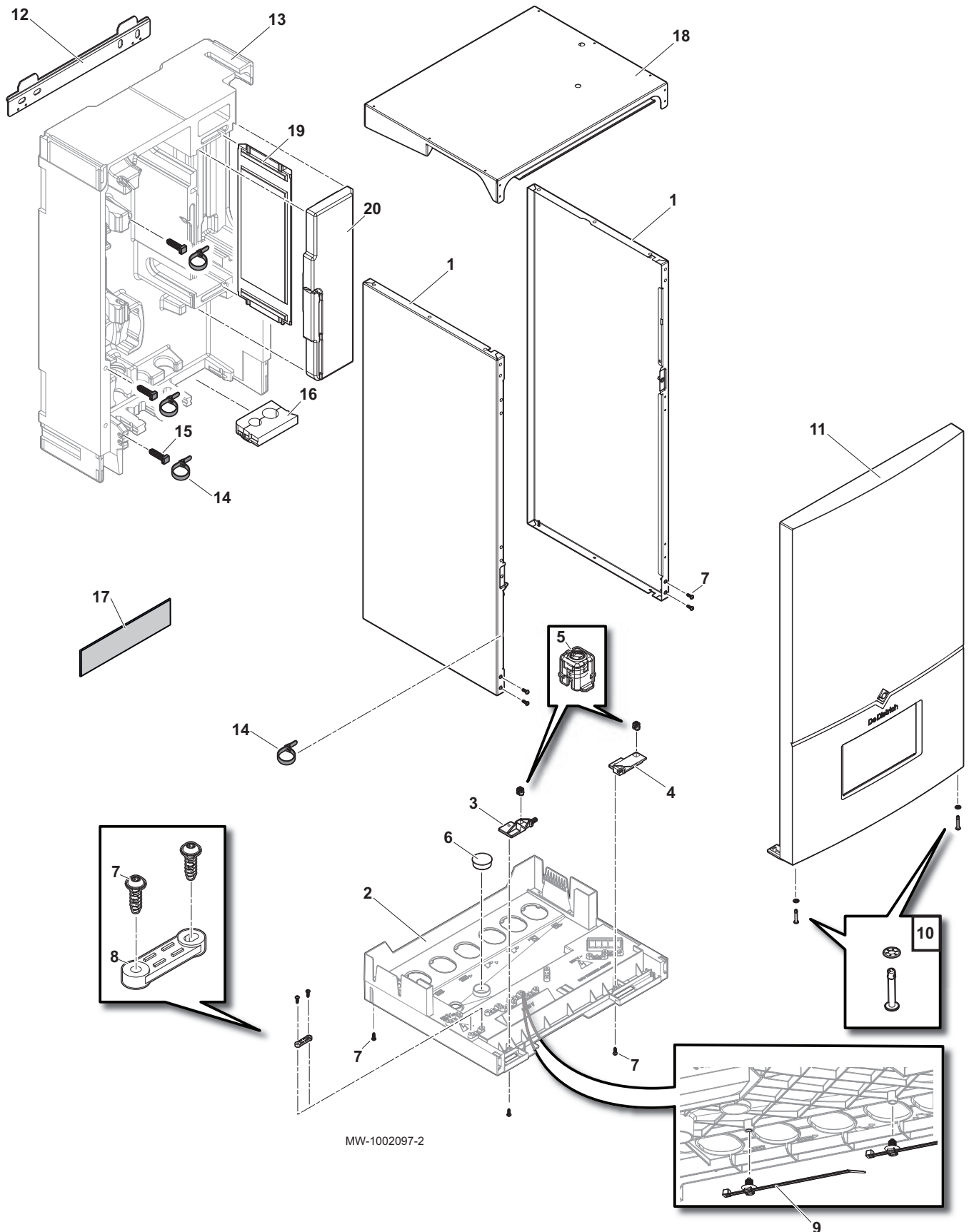
Important

Pour commander une pièce de rechange, indiquer le numéro de référence figurant dans la liste.

16.2 Module intérieur

16.2.1 Habillage

Fig.163

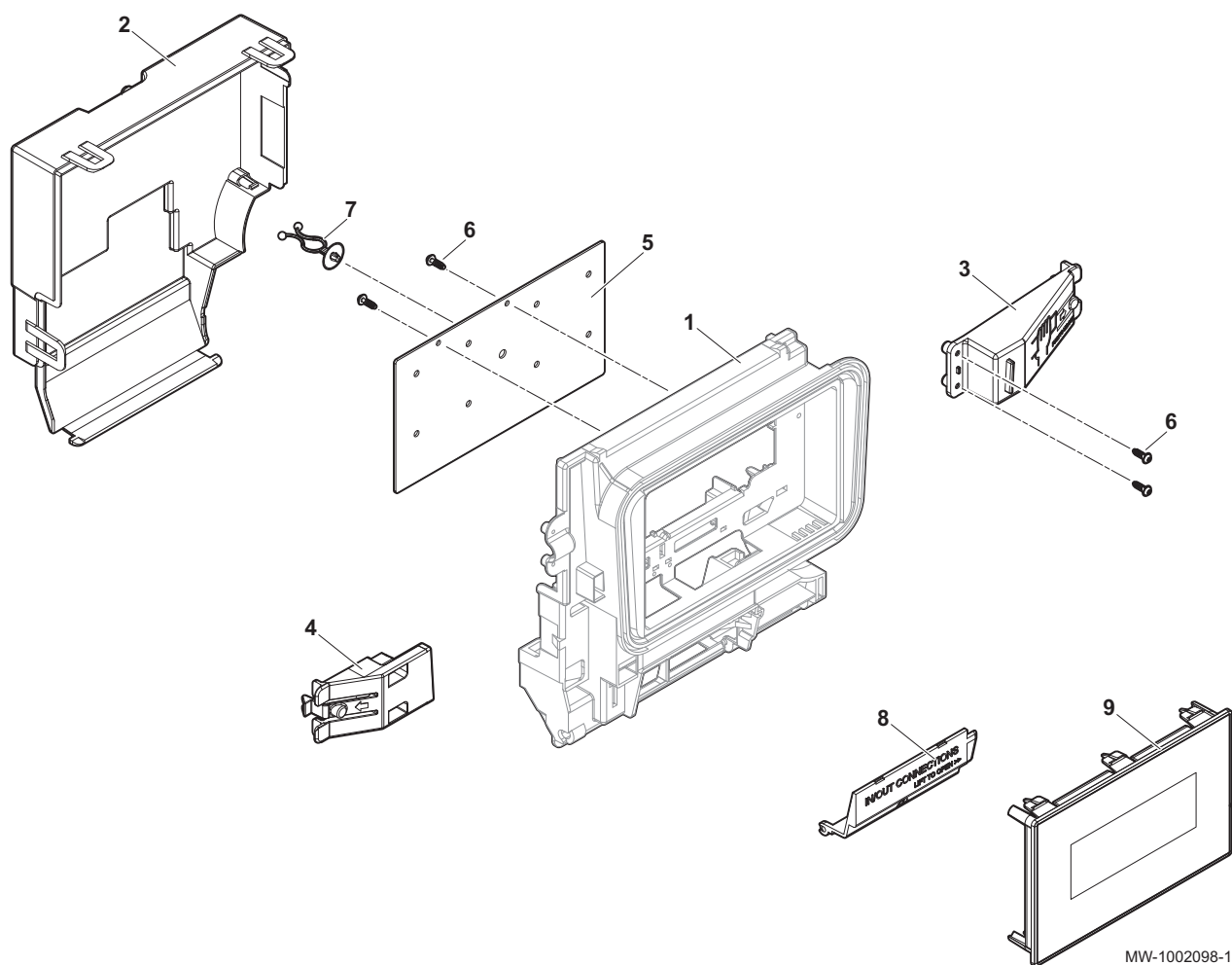


Tab.104

Repères	Référence	Désignations
1	7803396	Panneau latéral + Visserie
2	7774104	Bac des condensats
3	7787579	Charnière gauche du support de l'afficheur
4	7787733	Charnière droite du support de l'afficheur
5	7787810	Réceptacle quart de tour
6	7788276	Bouchon Ø30
7	7788645	Vis EJOT PT WN1451 K35X12
8	0293359	Serre-câble partie supérieure (x2)
9	7789457	Collier de serrage
10	7794482	Vis quart de tour + rondelle
11	7789416	Panneau avant De Dietrich complet
12	300022875	Rail d'accrochage
13	7776551	Coque PPE
14	95320780	Collier desserrable
15	7676726	Support de fixation collier
16	7776845	Entretoise pour tube frigorigène 1/4" 1/2"
17	300014103	Logo autocollant De Dietrich 200mm pour groupe extérieur
18	7803394	Chapiteau + Visserie
19	7775386	Isolation latérale de l'échangeur
20	7767951	Isolation avant de l'échangeur

16.2.2 Tableau de commande

Fig.164

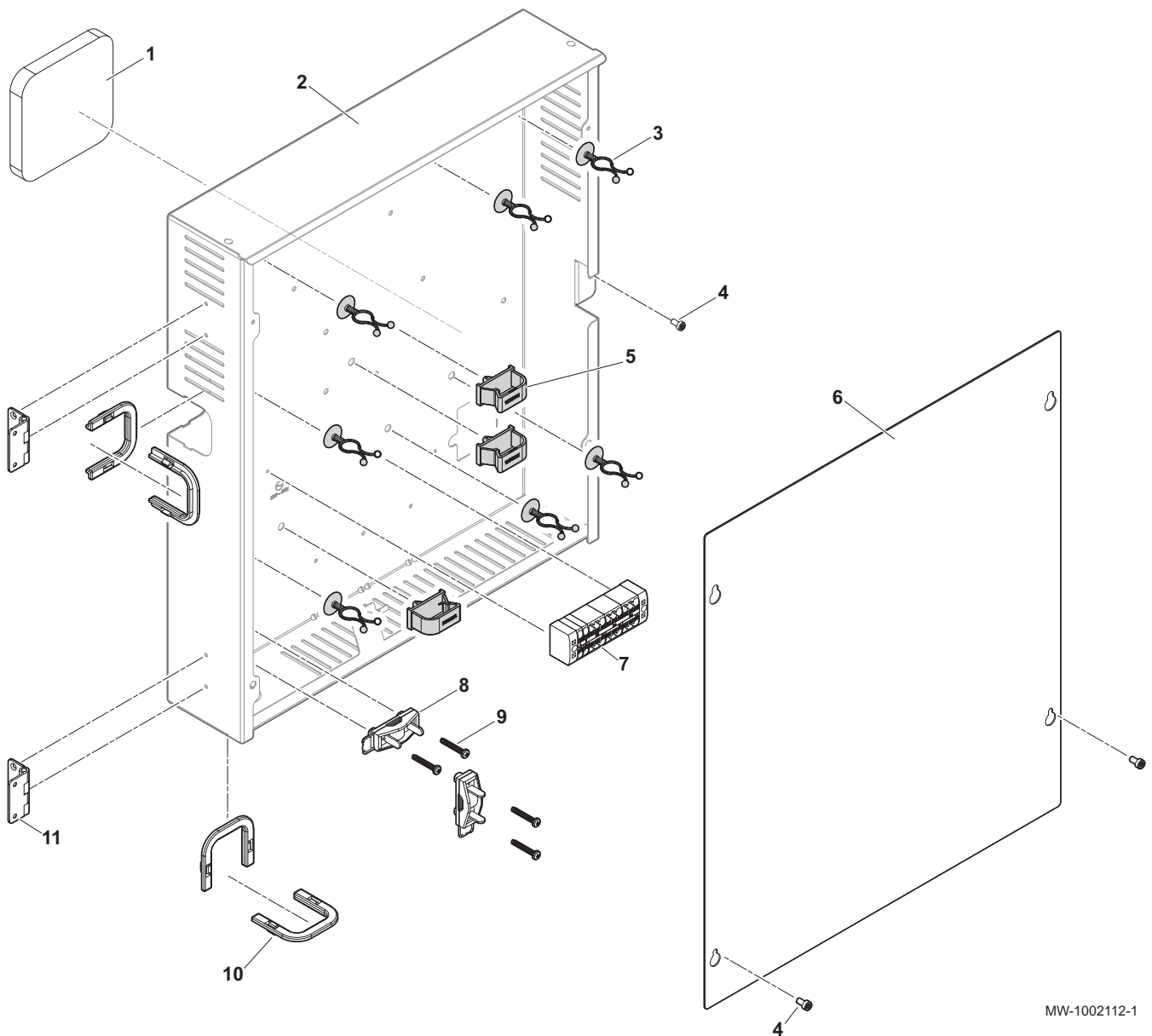


Tab.105

Repère	Référence	Désignation
1	7706469	Face avant
2	7695727	Face arrière
3	7755399	Bras d'ouverture droite
4	7783044	Bras d'ouverture gauche
5	7779511	Plaque support des cartes optionnelles
6	7788645	Vis EJOT PT WN1451 K35X12
7	55814	Support de câbles
8	7698864	Obturbateur
9	7773507	Afficheur MK2.1

16.2.3 Composants

Fig.165 Boîtier de commande

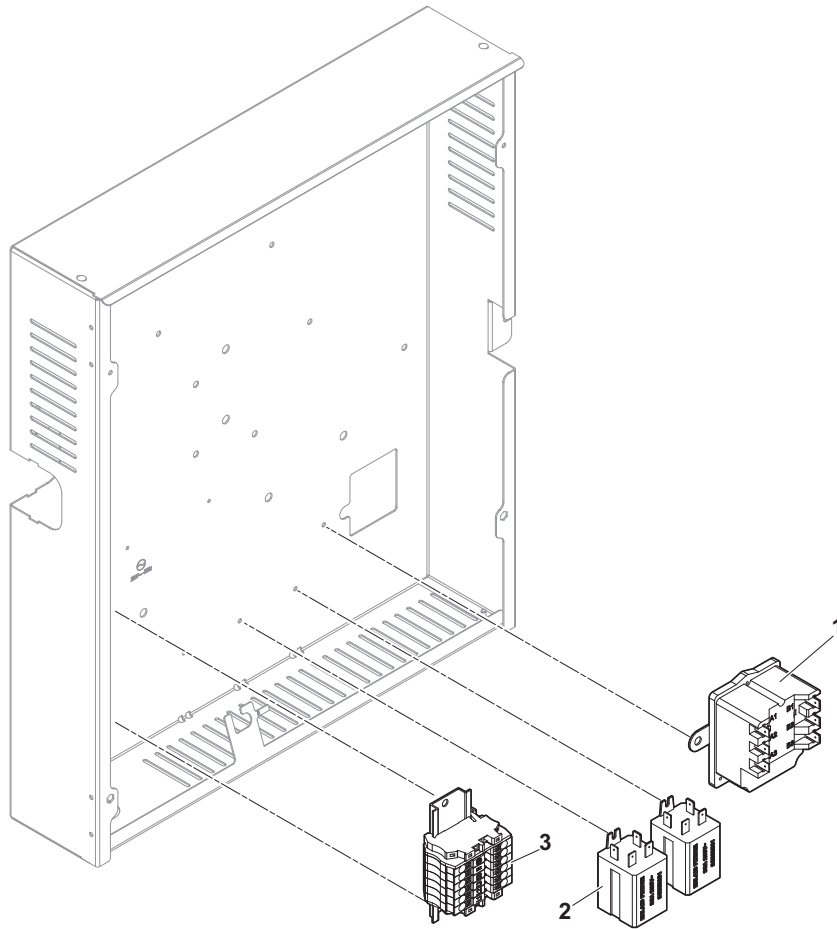


MW-1002112-1

Tab.106

Repère	Référence	Désignation
1	7693385	Isolation arrière du boîtier
2	7789349	Fond du boîtier
3	55814	Support de câble QUICK-TIES
4	7670154	Vis TORX ISO 14580 M4x8 8,8
5	300024354	Support de câbles à clipser
6	7780470	Couvercle du boîtier
7	7766669	Bornier de distribution PTFIX IDU2WH
8	95320186	Serre-câble
9	95740600	Vis CB Z 3,5 x 25 ZN (jaune)
10	97550151	Protection de câbles
11	7642143	Charnière carrée

Fig.166 Alimentation de la résistance électrique

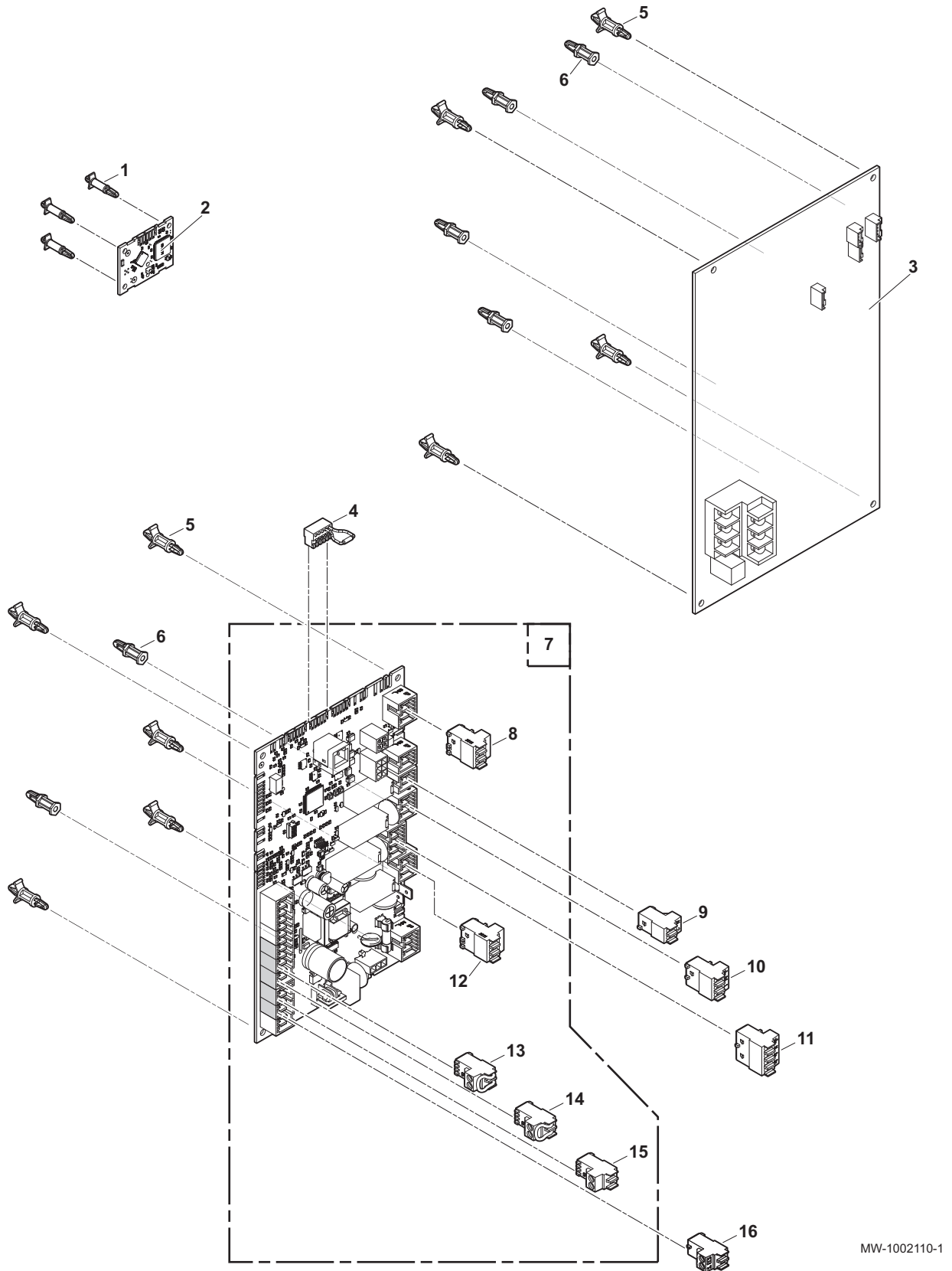


MW-1002109-1

Tab.107

Repère	Référence	Désignation
1	200018815	Thermostat de sécurité COTHERM BSDP 0002
2	96568001	Relais
3	7788948	Bornier réchauffeur PHOENIX

Fig.167 Cartes électroniques



MW-1002110-1

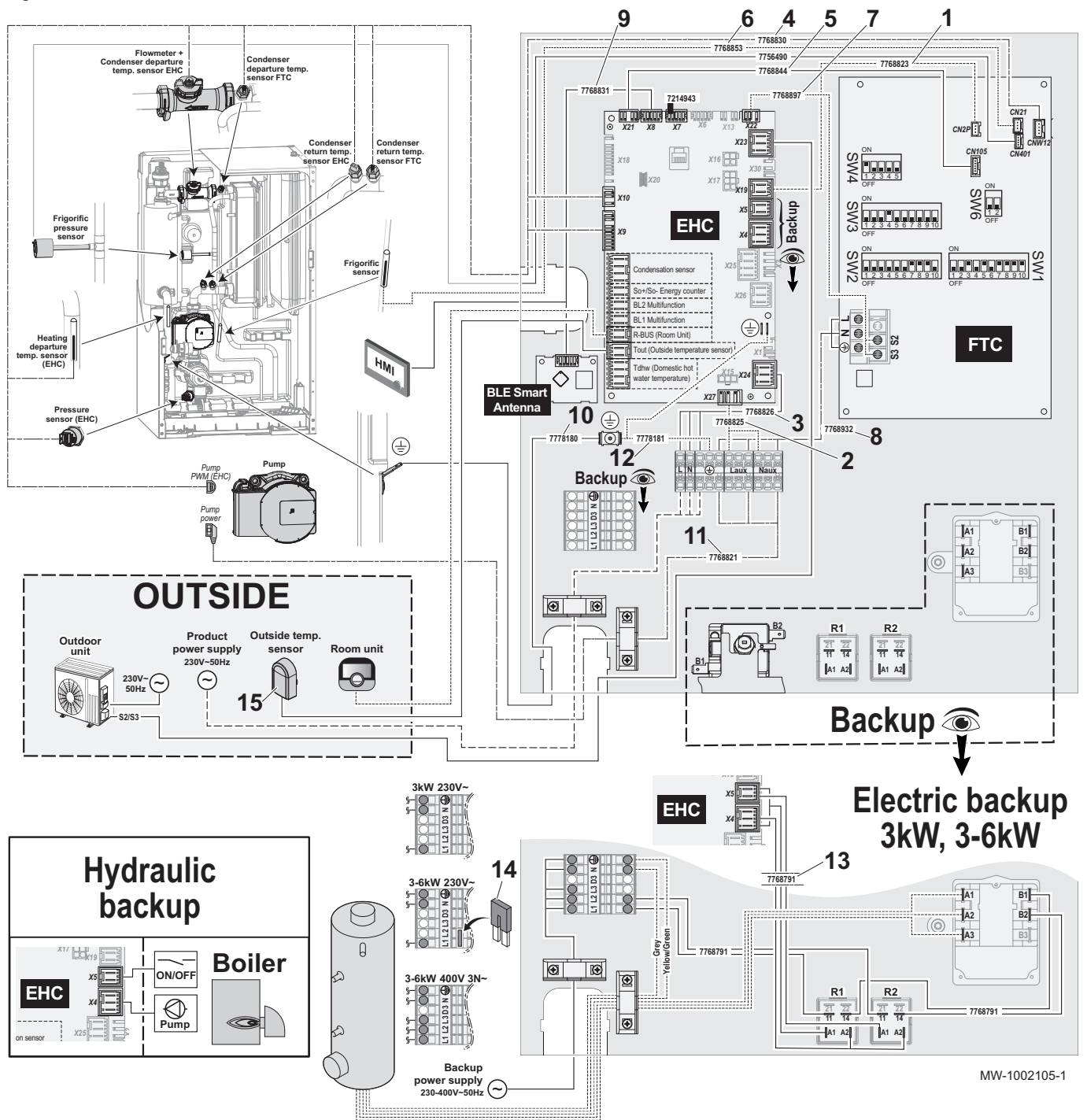
Tab.108

Repères	Référence	Désignation
1	7750941	Entretoise carte
2	7792246	Carte BLE Smart Antenna pour communication Bluetooth®
3	7773429	Carte FTC2BR
4	7214943	Connecteur L-BUS fin de chaîne

Repères	Référence	Désignation
5	7763661	Entretoise pour cartes
6	300020013	Support de carte à clipser
7	7766891	Carte EHC-08
8	7682484	Connecteur BUS S2-S3
9	7680712	Connecteur 2 points dispositif de chauffage d'appoint
10	7680714	Connecteur 3 points dispositif de chauffage d'appoint
11	300009079	Connecteur 4 points V3V
12	7674749	Connecteur 3 points (blanc)
13	200009965	Connecteur BL 2 points (orange)
14	7632095	Connecteur BUS 2 points (vert)
15	7632096	Connecteur 2 points (blanc)
16	300008957	Connecteur 2 points S.ECS

16.2.4 Faisceaux électriques

Fig.168



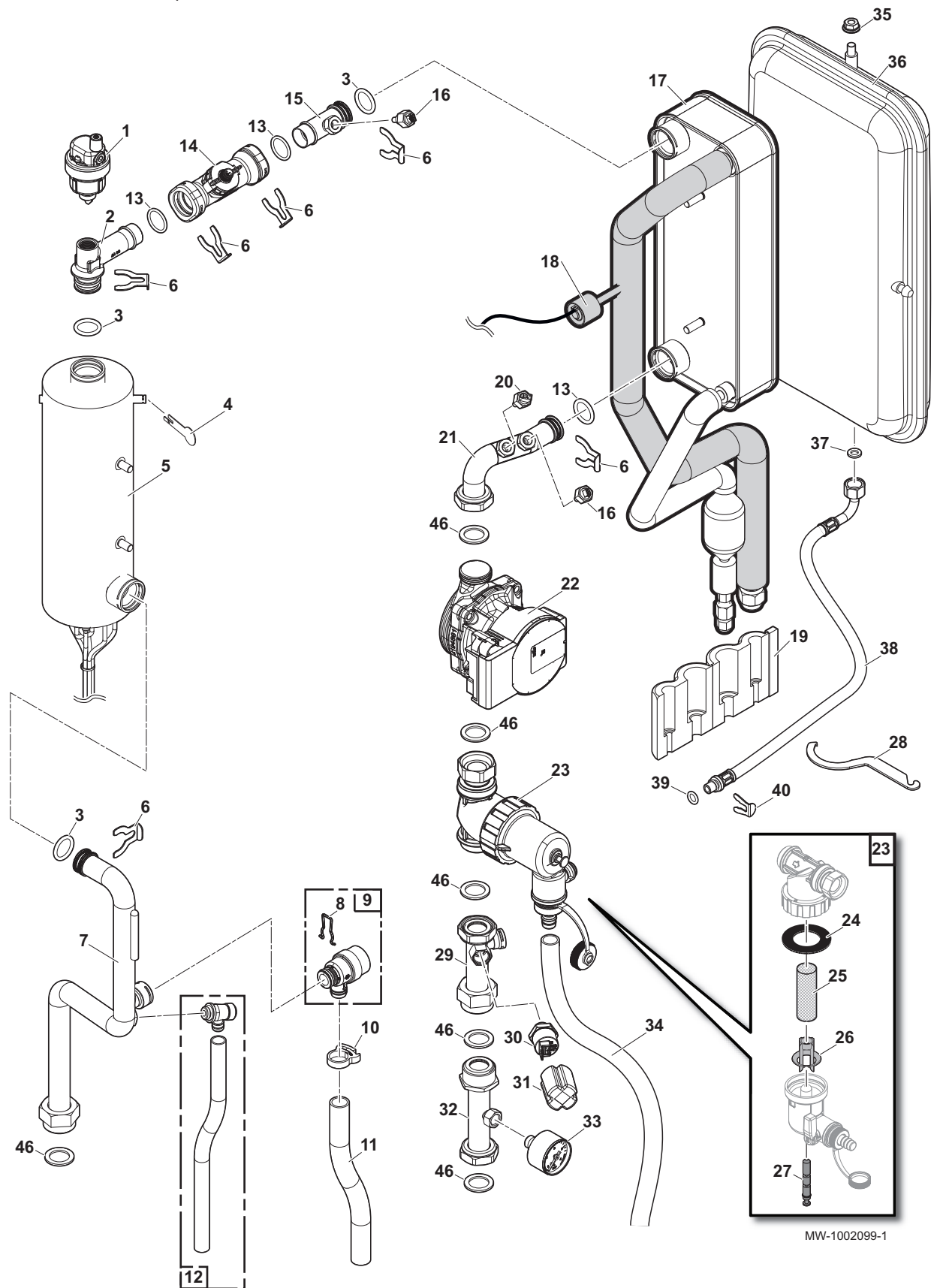
Tab.109

Repère	Référence	Description
1	7768823	Faisceau (EHC-08 - FTC2BR TAM)
2	7768825	Faisceau (EHC-08 - Bornier de distribution)
3	7768826	Faisceau d'alimentation principal
4	7768830	Faisceau des capteurs
5	7768844	Faisceau (EHC-08 - FTC2BR)
6	7768853	Faisceau du capteur de température
7	7768897	Faisceau (EHC-08 - FTC2BR S2 S3)
8	7768932	Faisceau d'alimentation FTC2BR

Repère	Référence	Description
9	7768831	Faisceau L-BUS L990mm
10	7778180	Fil de terre L590mm
11	7768821	Faisceau d'alimentation de la pompe
12	7778181	Fil de terre L220mm
13	7768791	Faisceau (EHC-08 - Relais + thermostat + bornier) (modèles avec résistance électrique)
14	7301167	Pont enfichable (modèles avec résistance électrique)
15	95362450	Sonde extérieure AF60

16.2.5 Circuit hydraulique

Fig.169 Avec résistance électrique

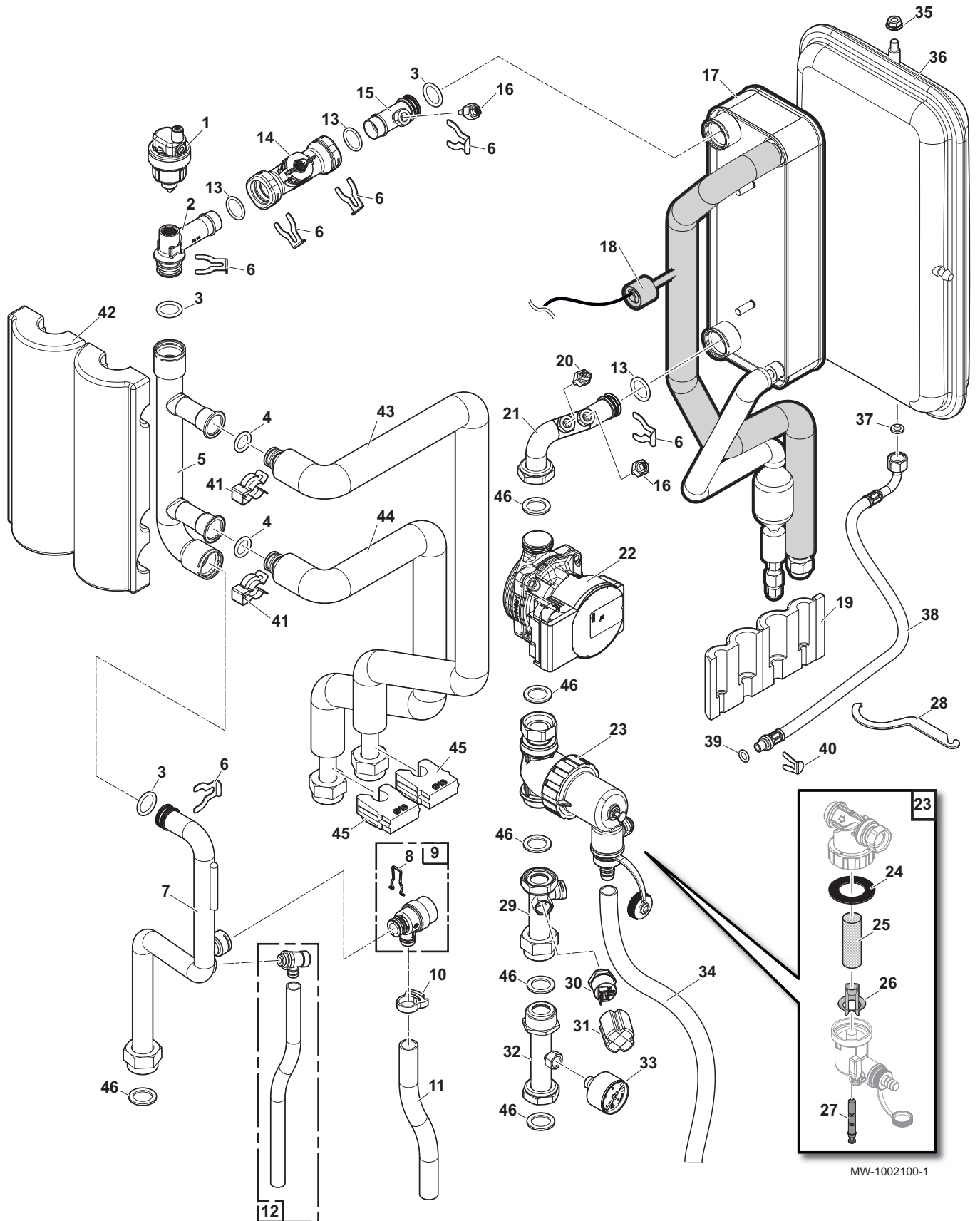


MW-1002099-1

Tab.110

Repère	Référence	Désignation
1	7606593	Purgeur automatique
2	7775857	Tube (débitmètre-réchauffeur)
3	95023311	Joint torique 21 x 3,5
4	300023286	Epingle de verrouillage du bulbe
5	7776632	Réchauffeur 3-6 kW
6	300023113	Epingle Ø20
7	7766793	Tube sortie du réchauffeur
8	116552	Clip Ø20
9	200022010	Soupape de sécurité
10	300025444	Fixation pour flexible
11	300003563	Flexible PVC transparent Ø20 x 16
12	0295174	Robinet de vidange 1/4"
13	7775597	Joint torique 21,89 x 2,62
14	7699083	Débitmètre Ø20 M12
15	7766867	Tube sortie de l'échangeur
16	7773512	Sonde NTC 5K
17	7794453	Ensemble frigorigène
18	7777342	Capteur de pression + Isolant pour tube
19	7751888	Isolation sorties frigorifiques 1/4" 1/2"
20	7609871	Sonde de température PT1000
21	7766375	Tube entrée de l'échangeur ASM
22	7775781	Pompe PARA 15-130/7-50/IPWM1-9
23	7773675	Filtre magnétique
24	7715766	Joint
25	7715767	Filtre
26	7715768	Insert en plastique
27	7715769	Aimant + Joint torique
28	7706481	Clé de maintenance pour filtre
29	7766483	Tube pour capteur de pression
30	7709960	Manomètre à visser ELTEK
31	7700519	Capot de protection pour manomètre
32	7687503	Tube pour manomètre axial
33	95365106	Manomètre axial Ø40 3 bar
34	7789793	Flexible PVC transparent Ø19 x 15 L600mm
35	95890434	Ecrou à embase H M8 cranté
36	S62753	Vase d'expansion 8 litres
37	95013058	Joint vert 14 x 2
38	300025392	Flexible Ø8 L450mm
39	95023308	Joint torique 9,19 x 2,62
40	300024235	Epingle Ø10
46	95013062	Joint vert 30 x 21 x 2

Fig.170 Avec chaudière d'appoint



MW-1002100-1

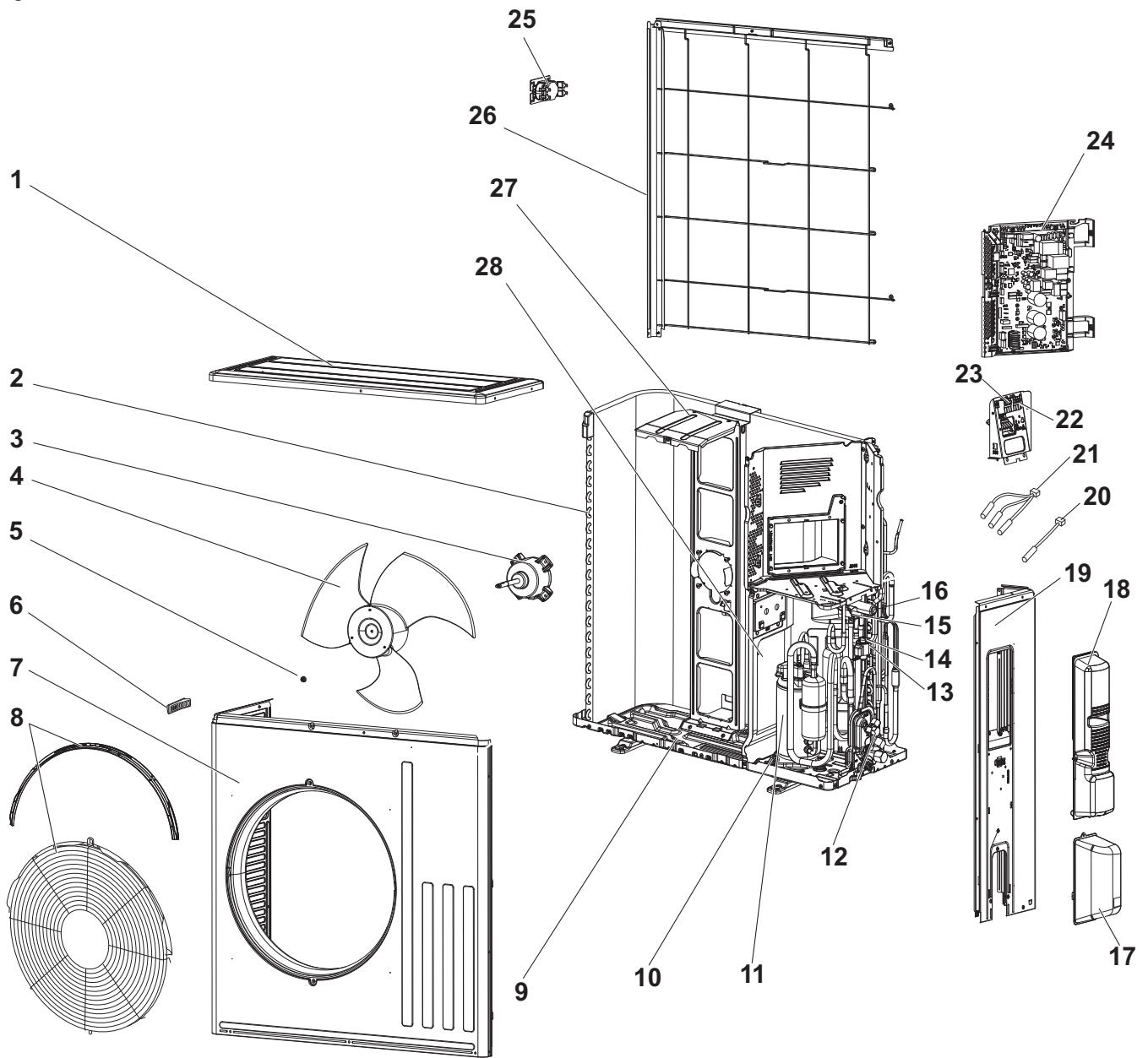
Tab.111

Repère	Référence	Désignation
1	7606593	Purgeur automatique
2	7775857	Tube (débitmètre-réchauffeur)
3	95023311	Joint torique 21 x 3,5

Repère	Référence	Désignation
4	7783082	Joint torique 17,04 x 3,53
5	7776015	Collecteur Ø28
6	300023113	Epingle Ø20
7	7766793	Tube sortie du réchauffeur
8	116552	Clip Ø20
9	200022010	Soupape de sécurité
10	300025444	Fixation pour flexible
11	300003563	Flexible PVC transparent Ø20 x 16
12	0295174	Robinet de vidange 1/4"
13	7775597	Joint torique 21,89 x 2,62
14	7699083	Débitmètre Ø20 M12
15	7766867	Tube sortie de l'échangeur
16	7773512	Sonde NTC 5K
17	7794453	Ensemble frigorigène
18	7777342	Capteur de pression + Isolant pour tube
19	7751888	Isolation sorties frigorifiques 1/4" 1/2"
20	7609871	Sonde de température PT1000
21	7766375	Tube entrée de l'échangeur ASM
22	7775781	Pompe PARA 15-130/7-50/IPWM1-9
23	7773675	Filtre magnétique
24	7715766	Joint
25	7715767	Filtre
26	7715768	Insert en plastique
27	7715769	Aimant + Joint torique
28	7706481	Clé de maintenance pour filtre
29	7766483	Tube pour capteur de pression
30	7709960	Manomètre à visser ELTEK
31	7700519	Capot de protection pour manomètre
32	7687503	Tube pour manomètre axial
33	95365106	Manomètre axial Ø40 3 bar
34	7789793	Flexible PVC transparent Ø19 x 15 L600mm
35	95890434	Ecrou à embase H M8 cranté
36	S62753	Vase d'expansion 8 litres
37	95013058	Joint vert 14 x 2
38	300025392	Flexible Ø8 L450mm
39	95023308	Joint torique 9,19 x 2,62
40	300024235	Epingle Ø10
41	96350203	Clip pour connexion rapide Ø 25
42	7777353	Isolation collecteur
43	7766392	Tube départ collecteur
44	7766606	Tube retour collecteur
45	7777499	Entretoise pour tube Ø18
46	95013062	Joint vert 30 x 21 x 2

16.3 Groupe extérieur AWHPR 4 MR / AWHPR 6 MR / AWHPR 8 MR

Fig.171



MW-1001863-2

Tab.112



Repère	Référence	Description
1	7776135	Chapiteau
2	7776136	Batterie (évaporateur/condenseur)
3	7776137	Moteur de ventilateur
4	7776138	Hélice du ventilateur
5	7776139	Ecrou
6	7776140	Poignée
7	7776141	Panneau avant

Repère	Référence	Description
8	7776142	Grille du ventilateur
9	7776153	Châssis
10	7776154	Kit plot antivibratiles du compresseur
11	7776155	Compresseur SVB130FBBMT (modèles avec AWHPR 4 MR)
11	7776156	Compresseur SVB172FCKMT (modèles avec AWHPR 6 MR ou AWHPR 8 MR)
12	7776157	Kit Vanne d'arrêt
13	7776158	Détendeur
14	7776159	Bobine du détendeur
15	7776200	Bobine électrovanne 21S4
16	7776201	Vanne 4 voies
17	7776202	Panneau d'accès à la vanne d'arrêt
18	7776203	Panneau d'accès à l'alimentation électrique
19	7776204	Panneau latéral droit
20	7776205	Sonde de température extérieure RT65
21	7776206	Kit sonde RT61-RT62-RT68
22	7776207	Bornier TB1
23	7776208	Bornier TB2
24	7776209	Carte électronique PC INVERTER 40 (modèles avec AWHPR 4 MR)
24	7776210	Carte électronique PC INVERTER 60 (modèles avec AWHPR 6 MR)
24	7776211	Carte électronique PC INVERTER 80 (modèles avec AWHPR 8 MR)
25	7776212	Filtre antiparasite L
26	7776213	Grille de protection arrière
27	7776214	Support du moteur
28	7776215	Panneau intermédiaire
-	7652699	Evacuation des condensats
-	7776134	Sachet visserie

17 Annexes

17.1 Nom et symbole des zones

Tab.113

Nom d'usine	Symbole d'usine	Nom et symbole client	
Zone1			
Zone2			

17.2 Nom et température des activités

Tab.114 Nom et température des activités pour le chauffage

Activités	Nom d'usine	Température d'usine	Nom et température définis par le client	
Activité 1	Réduit	16 °C		
Activité 2	Confort	20 °C		
Activité 3	Absence	6 °C		
Activité 4	Matin	21 °C		
Activité 5	Soirée	22 °C		
Activité 6	Réglable	20 °C		

Tab.115 Nom et température des activités pour le rafraîchissement

Activités	Nom d'usine	Température d'usine	Nom et température définis par le client	
Activité 1	Réduit	30 °C		
Activité 2	Confort	25 °C		
Activité 3	Absence	25 °C		
Activité 4	Matin	25 °C		
Activité 5	Soirée	25 °C		
Activité 6	Réglable	25 °C		

© Copyright

Toutes les informations techniques contenues dans la présente notice ainsi que les dessins et schémas électriques sont notre propriété et ne peuvent être reproduits sans notre autorisation écrite préalable. Sous réserve de modifications.

DE DIETRICH
FRANCE

Direction de la Marque
57, rue de la Gare - F-67580 Mertzwiller
www.dedietrich-thermique.fr

DE DIETRICH SERVICE
AT

☎ 0800 / 201608 freecall
www.dedietrich-heiztechnik.com

VAN MARCKE NV
BE

LAR Blok Z, 5
B- 8511 KORTRIJK
☎ +32 1056/23 75 11
www.vanmarcke.be

MEIER TOBLER AG
CH

Bahnstrasse 24 - CH - 8603 SCHWERZENBACH
☎ +41 (0) 44 806 41 41
✉ info@meiertobler.ch
+41 (0)8 00 846 846 Serveline
www.meiertobler.ch

MEIER TOBLER SA
CH

Chemin de la Veyre-d'En-Haut B6,
CH -1806 St-Légier-La-Chiésaz
☎ +41 (0) 21 943 02 22
✉ info@meiertobler.ch
+41 (0)8 00 846 846 Serveline
www.meiertobler.ch

DE DIETRICH
CN

UNIT 1006 , CBD International
Mansion, No.16 Yong An Dong li,
Chaoyang District, 100022, Beijing China
☎ +400 6688700
☎ +86 10 6588 4834
✉ contactBJ@dedietrich.com.cn
www.dedietrich-heating.com

BDR THERMEA Czech Republic s.r.o
CZ

Jeseniova 2770/56 - 130 00 Praha 3
☎ +420 271 001 627
✉ dedietrich@bdrthermea.cz
www.dedietrich.cz

HS Tarm A/S
DK

Smedevej 2
DK- 6880 Tarm, Denmark
☎ +45 97 37 15 11
✉ info@hstarm.dk
www.hstarm.dk

De Dietrich 
SERVICE CONSOMMATEURS

0 809 400 320 Service gratuit
+ prix appel

DE DIETRICH THERMIQUE IBERIA S.L.U.
ES

C/Salvador Espriu, 11
08908 L'HOSPITALET de LLOBREGAT
☎ +34 902 030 154
✉ info@dedietrichthermique.es
www.dedietrich-calefaccion.es

DUEDI S.r.l
IT

Distributore Ufficiale Esclusivo
De Dietrich-Thermique Italia Via Maestri del Lavoro, 16
12010 San Defendente di Cervasca (CN)
☎ +39 0171 857170
☎ +39 0171 687875
✉ info@duediciima.it
www.duediciima.it

NEUBERG S.A.
LU

39 rue Jacques Stas - B.P.12
L- 2549 LUXEMBOURG
☎ +352 (0)2 401 401
www.neuberg.lu
www.dedietrich-heating.com

DE DIETRICH
Technika Grzewcza sp. z o.o.
PL

ul. Północna 15-19, 54-105 Wrocław
☎ +48 71 71 27 400
✉ biuro@dedietrich.pl
801 080 881 Infocentrala
0,35 zł / min
www.facebook.com/DeDietrichPL
www.dedietrich.pl

ООО «БДР ТЕРМИЯ РУС»
RU

129164, Россия, г. Москва
Зубарев переулок, д. 15/1
Бизнес-центр «Чайка Плаза», офис 309
☎ 8 800 333-17-18
✉ info@dedietrich.ru
www.dedietrich.ru

BDR THERMEA (SLOVAKIA) s.r.o
SK

Hroznová 2318-911 05 Trenčín
☎ +421 907 790 221
✉ info@baxi.sk
www.dedietrichsk.sk



De Dietrich 

